

技术数据表

屏蔽传感器套件

配件编号: 426521

Set-AC-MLX-2SB



图片可能不同

内容

- 套件的组成包括
- 技术参数
- 尺寸图纸
- 电气连接

套件的组成包括

数量	配件编号	名称	配件	说明
1	50146483	PRK25C.D/PX-410-M12	带偏振光片镜的镜反射型光电传感器	应用: 收缩包装膜覆盖物体探测 检测范围极限: 0.05 ... 10 m 光源: LED, 红色 供电电压: DC 数字开关量输出: 1 个 开关量输出1: 晶体管, PNP, 暗通 开关频率: 1,500 Hz 连接: 带接头电缆, 410 mm, M12, PUR, 4 个引脚
1	50146484	PRK25C.D/PX-700-M12	带偏振光片镜的镜反射型光电传感器	应用: 收缩包装膜覆盖物体探测 检测范围极限: 0.05 ... 10 m 光源: LED, 红色 供电电压: DC 数字开关量输出: 1 个 开关量输出1: 晶体管, PNP, 暗通 开关频率: 1,500 Hz 连接: 带接头电缆, 700 mm, M12, PUR, 4 个引脚
2	50022814	TKS 50X50	反射器	结构: 矩形 三倍尺寸: 4 mm 反射面: 47 mm x 48 mm 材料: 塑料 基材: 塑料 材料化学名: PMMA8N 固定: 通孔安装, 粘合剂

技术参数

基础数据

系列	Set-AC
适合	MLD 500, MLD 300 多光束安全光栅

光学数据

检测距离	0.05 ... 4 m, 带反射器 TKS 50x50 0.05 ... 8 m, 带反射器 TK(S) 100x100
------	--

连接

接口数量	2 个
连接1	
功能	与传感器接口模块连接
类型	带接头电缆
电缆长度	410 mm
螺纹规格	M12
类型	插头
引脚数	4 个引脚
连接2	
功能	与传感器接口模块连接
类型	带接头电缆
电缆长度	700 mm
护套材料	PUR
螺纹规格	M12
类型	插头
引脚数	4 个引脚

机械参数

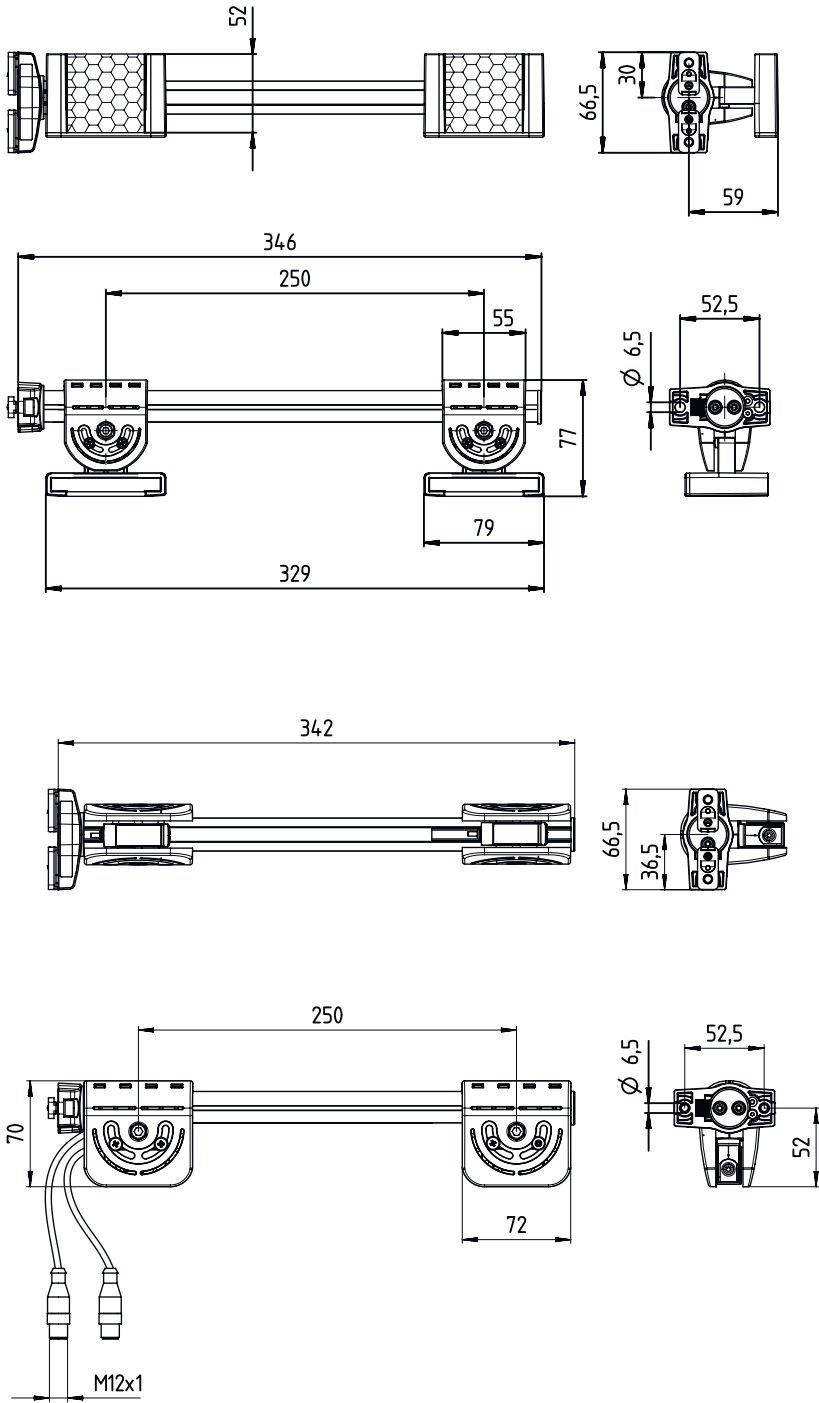
净重	1,210 g
外壳颜色	黄色, RAL 1021
紧固类型	已提供安装支架
屏蔽传感器类型	PRK 25C 镜反射型光电传感器
屏蔽传感器数量	2 个
反射板数量	2 个

分类

税率编号	85365019
ECLASS 5.1.4	27279290
ECLASS 8.0	27279290
ECLASS 9.0	27279090
ECLASS 10.0	27272792
ECLASS 11.0	27272792
ECLASS 12.0	27272792
ECLASS 13.0	27272792
ECLASS 14.0	27272792
ECLASS 15.0	27272792
ECLASS 16.0	27272792
ETIM 5.0	EC002498
ETIM 6.0	EC003015
ETIM 7.0	EC003015
ETIM 8.0	EC003015
ETIM 9.0	EC003015
ETIM 10.0	EC003015
UNSPSC 26.08	31242100

尺寸图纸

所有尺寸单位均为毫米



电气连接

连接1

功能	与传感器接口模块连接
类型	带接头电缆
电缆长度	410 mm
螺纹规格	M12
类型	插头
引脚数	4 个引脚

连接2

功能	与传感器接口模块连接
类型	带接头电缆
电缆长度	700 mm
护套材料	PUR
螺纹规格	M12
类型	插头
引脚数	4 个引脚