

## Folha de dados técnicos

### Conj. de suporte

N.º do art.: 560342

BT-SET-240BCS

#### Conteúdo

- Dados técnicos
- Desenhos dimensionais



A imagem pode divergir

## Dados técnicos

### Dados básicos

<b>Adequado para o grupo de produtos</b>	Barreiras de luz de segurança
<b>Adequado para</b>	Barreira de luz de segurança de múltiplos feixes MLD 500, MLD 300

### Dados mecânicos

<b>Peso líquido</b>	397 g
<b>Tipo de fixação, lado da instalação</b>	Fixação de passagem
<b>Tipo de fixação, lado do dispositivo</b>	Apertável com terminal
<b>Tipo de suporte de fixação</b>	Amortecedor de choques Girável em 240°
<b>Material do suporte de fixação</b>	Metal
<b>Amortecimento de vibração</b>	Sim

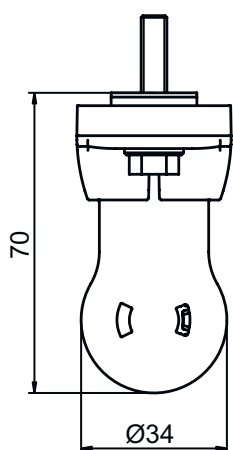
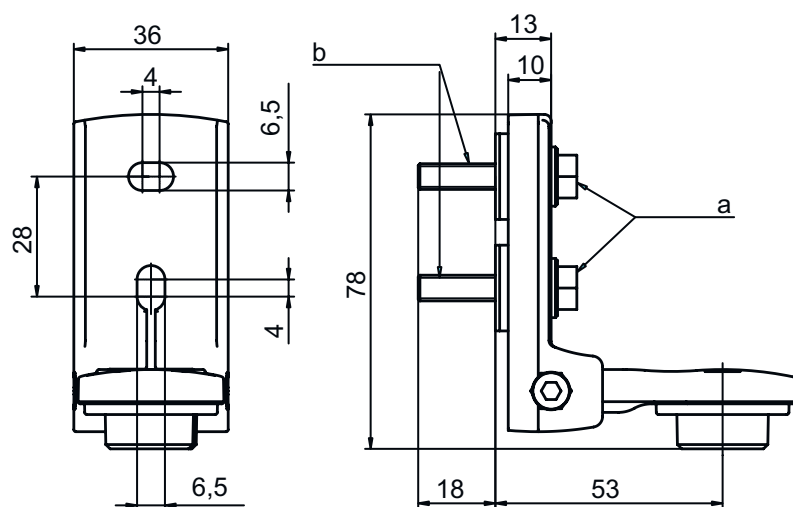
### Classificação

<b>Número da pauta aduaneira</b>	73269098
<b>ECLASS 5.1.4</b>	27279202
<b>ECLASS 8.0</b>	27279202
<b>ECLASS 9.0</b>	27273701
<b>ECLASS 10.0</b>	27273701
<b>ECLASS 11.0</b>	27273701
<b>ECLASS 12.0</b>	27273701
<b>ECLASS 13.0</b>	27273701
<b>ECLASS 14.0</b>	27273701
<b>ECLASS 15.0</b>	27273701
<b>ECLASS 16.0</b>	27273701
<b>ETIM 5.0</b>	EC002498
<b>ETIM 6.0</b>	EC003015
<b>ETIM 7.0</b>	EC003015
<b>ETIM 8.0</b>	EC003015
<b>ETIM 9.0</b>	EC003015
<b>ETIM 10.0</b>	EC003015
<b>UNSPSC 26.08</b>	31242100

## Desenhos dimensionais

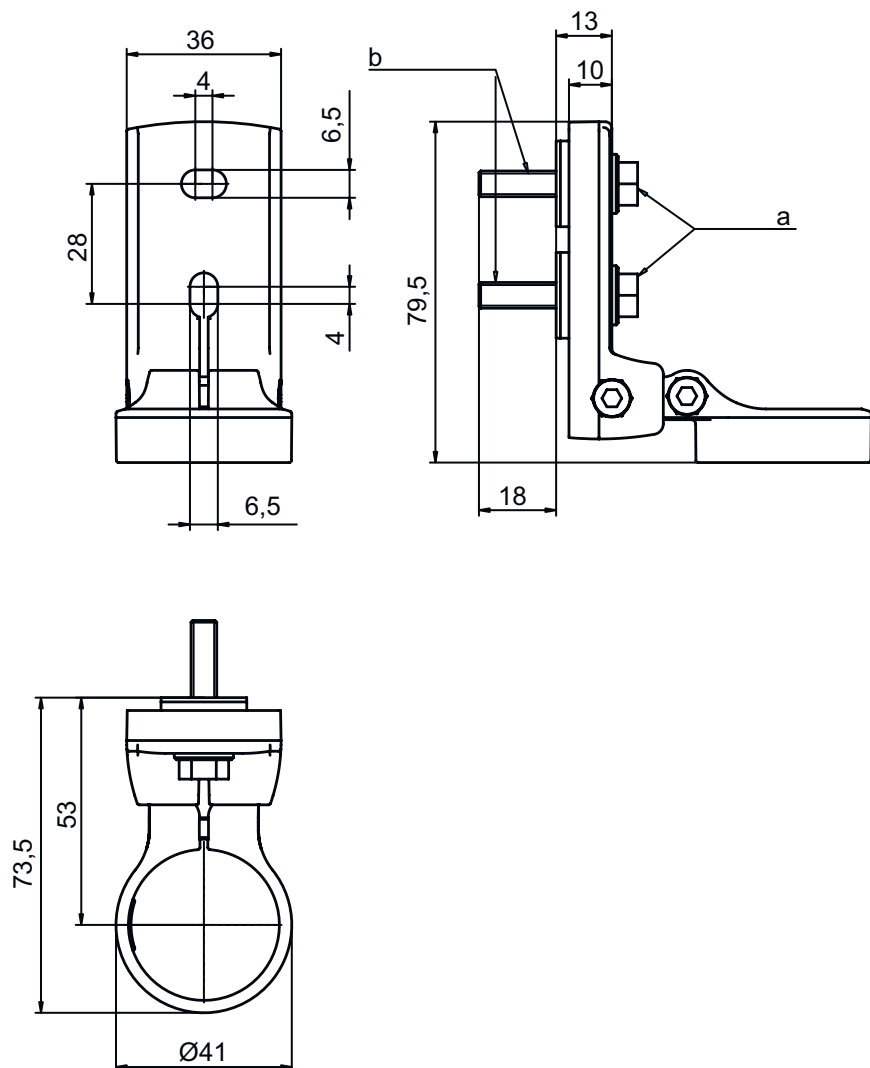
Todas as medidas em milímetros

### Suporte giratório BT-SET-240BS



## Desenhos dimensionais

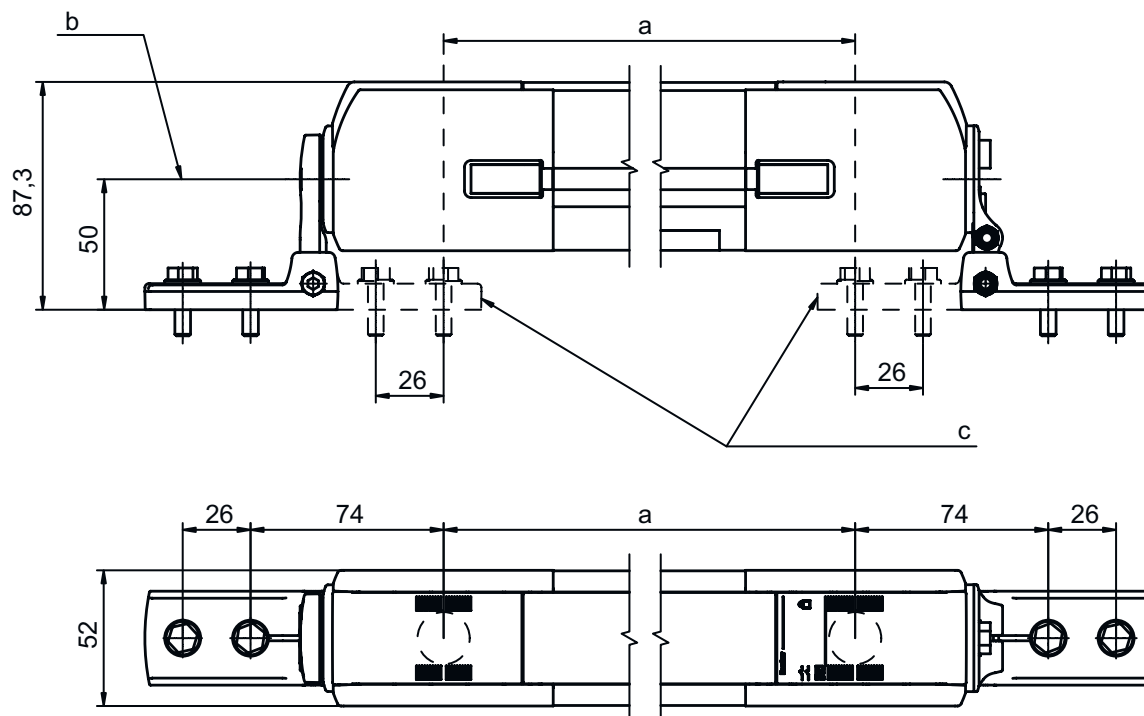
### Suporte giratório BT-SET-240CS



- a Parafuso M6
- b Amortecedor de choques, rosca M6

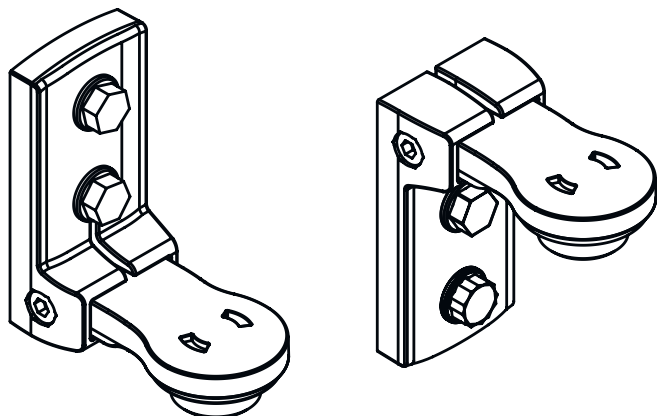
## Desenhos dimensionais

### Dimensões de montagem



- a Afastamento dos feixes
- b Eixo de giro
- c Alternativa de fixação

### Modos de fixação



## Desenhos dimensionais

### Modos de fixação

