

Karta danych technicznych

Blokada zabezpieczająca

Nr art.: 50149763

L10-M4C1-KY

Treść

- Dane techniczne
- Rysunki wymiarowe
- Przyłącze elektryczne



Ilustracja może się różnić od stanu rzeczywistego



Dane techniczne

Dane podstawowe

Seria	L10
-------	-----

Funkcje

Funkcje	Mechaniczne urządzenie blokujące (sprężynowe) Urządzenie blokujące z rygłem zgodne z ISO 14119
---------	---

Parametry

SIL	do 3, IEC 61508
SILCL	do 3, IEC/EN 62061
Poziom wydajności (PL)	do e włączenie, EN ISO 13849-1
Okres użytkowania T _M	20 years, EN ISO 13849-1
B10 _d	1.000.000 number of cycles

Dane elektryczne

Kategoria użytkowa dla DC 13	Ue / Ie: 24 V / 3 A, 125 V / 0,55 A, 250 V / 0,3 A, EN 60947-5-1
Kategoria użytkowa dla AC 15	Ue / Ie: 250 V / 6 A, 400 V / 4 A, 500 V / 1 A, EN 60947-5-1
Uzbrojenie styków	3NC
Uzbrojenie styków aktuatora	-
Uzbrojenie styków zamka	3NC
Otwarcie styku	z zamknięciem siłowym, wymuszone
Ochrona przeciązawcowa	500 V, 10 A, typ aM, IEC 60269-1
Ochrona przed dotknięciem	Izolacja ochronna O

Parametry wydajnościowe

Znamionowe napięcie izolujące	500 V AC, 600 V DC
Konwencjonalny prąd termiczny, maks.	10 A

Przyłącze

Liczba przyłączy	1 Piece(s)
------------------	------------

Przyłącze 1

Funkcja	Przyłącze stykowe
Rodzaj przyłącza	Zaciski
Rodzaj zacisku	Zacisk śrubowy
Liczba pinów	6 -pin

Właściwości przewodu

Przekroje przyłączy	1 x 0,34 mm ² do 2 x 1,5 mm ² , skrętka
---------------------	---

Dane mechaniczne

Konstrukcja	prostopadłościenny
Wymiar (szer. x wys. x dł.)	40 mm x 50,4 mm x 122,7 mm
Materiał obudowy	Metal
Materiał styku elektrycznego	Stop srebra
Masa netto	452 g
Kolor obudowy	czerwony szary
Rodzaj mocowania	Mocowanie przelotowe
Rodzaj wejść kablowych	PG 13,5
Typ przełącznika	Urządzenie blokujące z rygłem, ISO 14119
Zasada przełączania	Styk Schleich
Kierunki aktywacji dojazdu	1 x górny 4 x boczny (90°)
Prędkość dojazdu	0,001 ... 0,5 m/s
Rodzaj przytrzymania	mechaniczny
Aktywacja przytrzymania	ręczne odblokowanie kluczem
Siła blokująca, maks.	1.000 N
Żywotność mechaniczna	500.000 actuation cycles, IEC 60947-5-1
Częstość uruchamiania, maks.	3.600 per hour, IEC 60947-5-1
Aktywator, zewnętrzny	Seria AC-AHxx, parzysta, kątowna, sprężynująca, regulowana
Siła wyciągająca, aktywator odblokowany	30 N
Tolerancja uderzenia wstecznego	4,5 mm

Parametry otoczenia

Temperatura otoczenia podczas pracy	-25 ... 80 °C
Stopień zabrudzenia	3, EN 60947-1

Certyfikaty

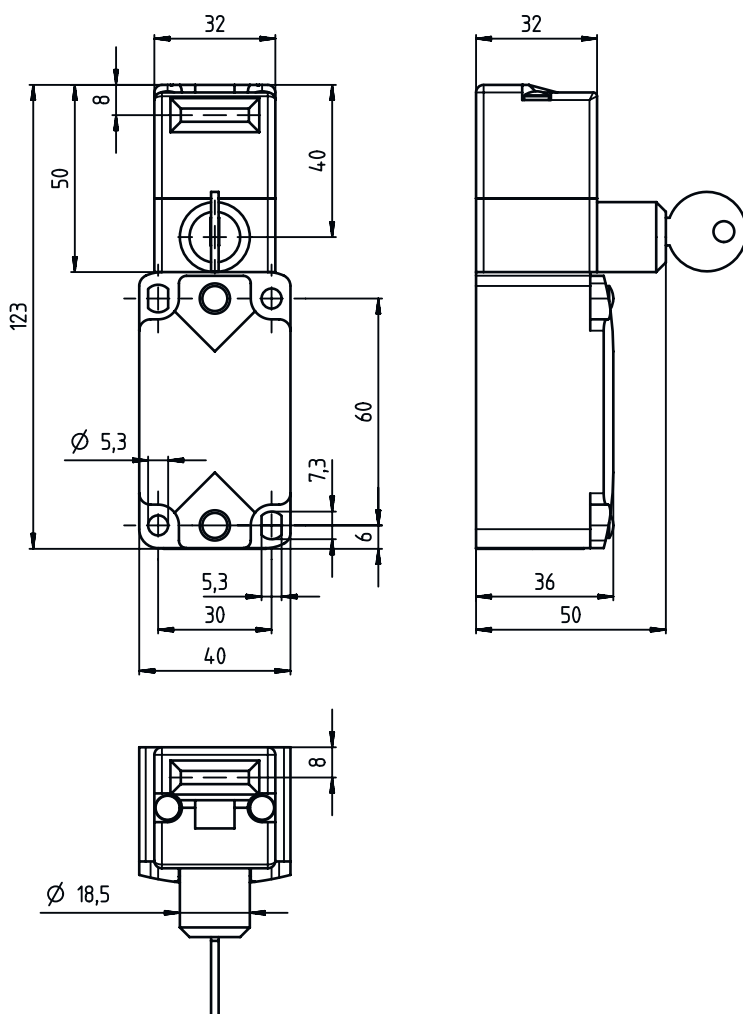
Stopień ochrony	IP 67
Dopuszczenia	c UL US IMQ

Klasyfikacja

Numer taryfy celnej	85369095
ECLASS 5.1.4	27272603
ECLASS 8.0	27272603
ECLASS 9.0	27272603
ECLASS 10.0	27272603
ECLASS 11.0	27272603
ECLASS 12.0	27272603
ECLASS 13.0	27272603
ECLASS 14.0	27272603
ETIM 5.0	EC002593
ETIM 6.0	EC002593
ETIM 7.0	EC002593
ETIM 8.0	EC002593
ETIM 9.0	EC002593

Rysunki wymiarowe

Wszystkie wymiary są podane w milimetrach



Przylącze elektryczne

Przylącze 1

Funkcja	Przylącze stykowe
Rodzaj przylącza	Zaciski
Rodzaj zacisku	Zacisk śrubowy
Liczba pinów	6 -pin

Zaciski

Przypisanie

11	NC(1)
12	NC(1)
21	NC(2)
22	NC(2)
33	NC(3)
34	NC(3)