

Karta danych technicznych

Ultradźwiękowy czujnik widełkowy

Nr art.: 50142874
IGSU14E/LWT.3SD-M12

Treść

- Dane techniczne
- Rysunki wymiarowe
- Przyłącze elektryczne
- Wykresy
- Obsługa i wskazanie
- Kod artykułu
- Wskazówki
- Dalsze informacje
- Akcesoria



Ilustracja może się różnić od stanu rzeczywistego



Dane techniczne

Dane podstawowe

Seria	14
Zasada fizyczna	Ultradźwięki
Aplikacja	Kontrola miejsc klejenia
Medium	przezroczyste i nieprzezroczyste

Wersja specjalna

Wersja specjalna	Funkcja easyTeach Ręczne dostrajanie progu przełączania Wejście przyuczania Wyjście ostrzegawcze Zintegrowana kontrola zerwania taśmy
------------------	---

Dane elektryczne

Okablowanie ochronne	Ochrona przecizwarciova Ochrona przed zamianą biegunów
----------------------	---

Parametry wydajnościowe

Napięcie zasilania U_B	18 ... 30 V, DC
Tętnienie resztkowe	0 ... 10 %, z U_B
Prąd w obwodzie otwartym	0 ... 60 mA

Wejścia

Liczba wejść przyuczania	1 Piece(s)
--------------------------	------------

Wejścia przyuczania

Rodzaj	Wejście przyuczania
Rodzaj napięcia	DC
Napięcie przełączające	high: $\geq 9V$ low: $\leq 2 V$
Opór wejściowy	15.000 Ω

Wejście przyuczania 1

Stan przełączania active	high
--------------------------	------

Wyjścia

Liczba cyfrowych wyjść przełączających	2 Piece(s)
--	------------

Wyjścia przełączające

Rodzaj	Cyfrowe wyjście przełączające
Rodzaj napięcia	DC
Prąd przełączający, maks.	100 mA
Napięcie przełączające	high: $\geq (U_B - 2V)$ low: $\leq 2 V$
Pojemność obciążenia	0,01 μF

Wyjście przełączające 1

Element przełączający	Tranzystor, Push-pull
Zasada przełączania	IO-Link / PNP rozjaśniające (przełączające na miejscu klejenia), NPN ściemniające (przełączające na torze)

Wyjście przełączające 2

Element przełączający	Tranzystor, Push-pull
Zasada przełączania	active low (tryb pracy zwykłej high, w przypadku zdarzenia low)

Zachowanie czasowe

Częstotliwość przełączania	2.000 Hz
Czas reakcji	0,2 ms
Opóźnienie gotowości	300 ms
Prędkość taśmy podczas przyuczania	50 m/min

Interfejs

Rodzaj	IO-Link
--------	---------

IO-Link

COM-Mode	COM3
Profile	Smart Sensor Profil
Min. cycle time	COM3 = 0,5 ms
Frametyp	2.5
Specyfikacja	V1.1
Device ID	2512
SIO-Mode support	Tak

Przyłącze

Liczba przyłączy	1 Piece(s)
------------------	------------

Przyłącze 1

Funkcja	Sygnal IN Sygnal OUT Zasilanie napięciem
Rodzaj przyłącza	Wtyczki okrągłe
Rozmiar gwintu	M12
Typ	male
Materiał	Metal
Liczba pinów	5 -pin
Kodowanie	Z kodowaniem A
Wyjście wtyczki	poziomy (równoległy do ruchu taśmy)

Dane mechaniczne

Konstrukcja	Widełki
Rozwartość	4 mm
Głębokość widełek	80 mm
Wymiar (szer. x wys. x dł.)	22 mm x 46,9 mm x 96 mm
Materiał obudowy	Metal
Obudowa metalowa	Cynkowy odlew ciśnieniowy, galwaniczna powłoka niklowa
Masa netto	270 g
Kolor obudowy	srebrny
Rodzaj mocowania	Gwint mocujący Mocowanie przelotowe

Obsługa i wskazanie

Rodzaj wskazania	LED
Elementy sterujące	Przyciski obsługowe
Funkcja elementu obsługowego	Dynamiczne przyuczanie na torze i miejscu klejenia

Parametry otoczenia

Temperatura otoczenia podczas pracy	0 ... 60 °C
-------------------------------------	-------------

Dane techniczne

Certyfikaty

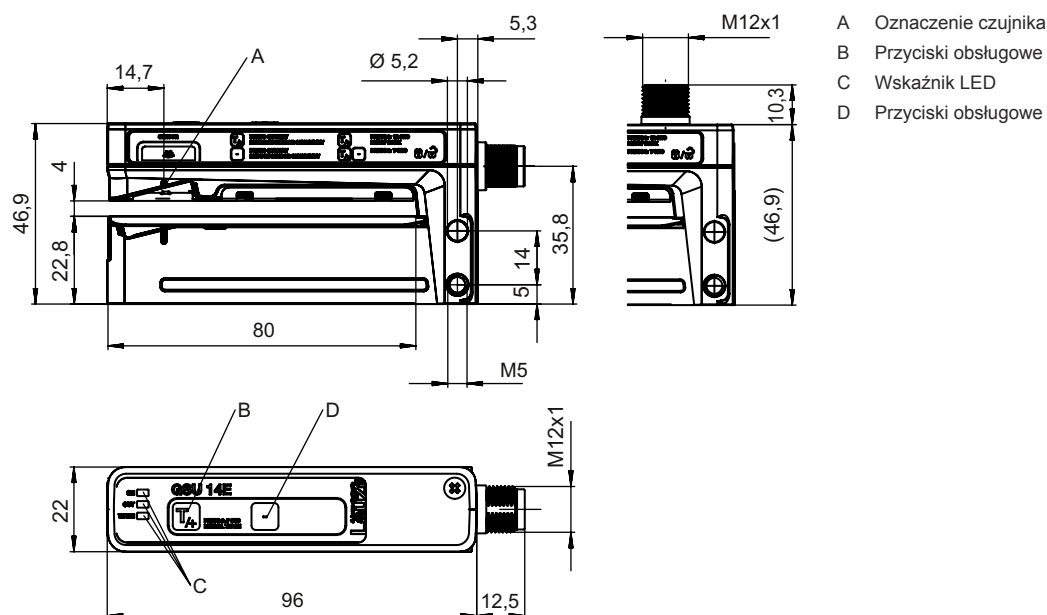
Stopień ochrony	IP 65
Klasa ochrony	III
Dopuszczenia	c UL US
Obowiązujące normy	EN 60947-5-2:2007+A1:2012
Patenty US	US 6,314,054 B

Klasyfikacja

Numer taryfy celnej	85365019
ECLASS 5.1.4	27272801
ECLASS 8.0	27272801
ECLASS 9.0	27272801
ECLASS 10.0	27272801
ECLASS 11.0	27272801
ECLASS 12.0	27272801
ECLASS 13.0	27272801
ECLASS 14.0	27272801
ETIM 5.0	EC001847
ETIM 6.0	EC001847
ETIM 7.0	EC001847
ETIM 8.0	EC001847
ETIM 9.0	EC001847

Rysunki wymiarowe

Wszystkie wymiary są podane w milimetrach

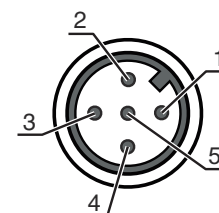


Przylącze elektryczne

Przylącze 1

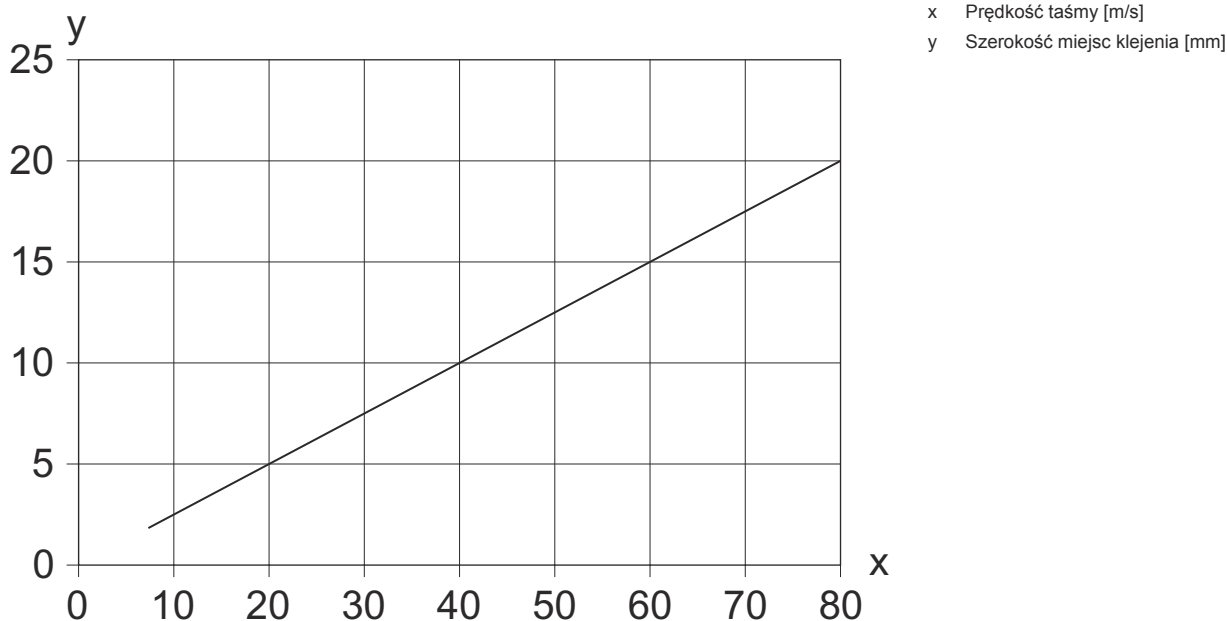
Funkcja	Sygnal IN Sygnal OUT Zasilanie napięciem
Rodzaj przylącza	Wtyczki okrągłe
Rozmiar gwintu	M12
Typ	male
Materiał	Metal
Liczba pinów	5 -pin
Kodowanie	Z kodowaniem A
Wyjście wtyczki	poziomy (równoległy do ruchu taśmy)

Pin	Obsadzenie pinów
1	V+
2	OUT WARN
3	GND
4	IO-Link / OUT 1
5	Przyuczanie



Wykresy

Szerokość miejsc klejenia w zależności od prędkości taśmy



Obsługa i wskazanie

LED	Wskazanie	Znaczenie
1 ON	zielony, światło ciągłe	Gotowość do pracy
2 OUT	żółty, światło ciągłe	Sygnal przelączający przy wykrywaniu miejsc klejenia
3 WARN	czerwony, światło ciągłe	Błąd przyuczania / zerwanie taśmy

Kod artykułu

Oznaczenie artykułu: **AAA14E/BCD.EEE-FFF**

AAA14E	Zasada działania / konstrukcja GSU14E: Ultradźwiękowy czujnik widełkowy IGSU14E: ultradźwiękowy czujnik widełkowy ze zintegrowaną funkcją easyTeach GSX14E: połączony ultradźwiękowy i optyczny czujnik widełkowy
B	Wyjście przełączające / funkcja OUT 1/IN: pin 4 6: wyjście przełączające Push-pull (przeciwtakt), PNP rozjaśniające (przełączające w przerwie), NPN ściemniające (przełączające na etykiecie) G: wyjście przełączające Push-pull (przeciwtakt), PNP ściemniające (przełączające na etykiecie), NPN rozjaśniające (przełączające w przerwie) 1: IO-Link / NPN rozjaśniające (przełączające w przerwie), PNP ściemniające (przełączające na etykiecie) L: IO-Link / PNP rozjaśniające (przełączające w przerwie), NPN ściemniające (przełączające na etykiecie)
C	Wyjście przełączające / funkcja OUT 2/IN: pin 2 6: wyjście przełączające Push-pull (przeciwtakt), PNP rozjaśniające (przełączające w przerwie), NPN ściemniające (przełączające na etykiecie) G: wyjście przełączające Push-pull (przeciwtakt), PNP ściemniające (przełączające na etykiecie), NPN rozjaśniające (przełączające w przerwie) W: wyjście ostrzegawcze
D	Wyjście przełączające / funkcja OUT 3/IN: pin 5 T: przyuczenie
EEE	Wyposażenie 3: przyuczenie poprzez przycisk SD: kontrola miejsc klejenia
FFF	Przyłącze elektryczne M12: okrągły łącznik wtykowy M12, 5-biegunowy (wyjście wtyczki poziome) M12V: okrągły łącznik wtykowy M12, 5-biegunowy (wyjście wtyczki pionowe)

Wskazówka



Lista ze wszystkimi dostępnymi typami urządzeń znajduje się na stronie internetowej Leuze www.leuze.com.

Wskazówki



Przestrzegać użytkowania zgodnego z przeznaczeniem!



- ☞ Produkt nie jest czujnikiem bezpieczeństwa i nie służy do ochrony osób.
- ☞ Produkt może być eksploatowany tylko przez osoby kompetentne.
- ☞ Produkt stosować tylko zgodnie z przeznaczeniem.



W przypadku aplikacji UL:




- ☞ W aplikacjach UL dopuszczalne jest używanie wyłącznie w obwodach prądowych Class 2 zgodnie z NEC (National Electric Code).

Dalsze informacje


- Wyjść przełączających push-pull (przeciwtakt) nie wolno łączyć równolegle.
- Osiągalna dokładność i wykrywalność luk między etykietami zależy od używanego materiału etykiety.
- Dla osiągnięcia wyższej dokładności przełączania taśma etykiety musi być przyłożona do dolnego ramienia z mniejszym napięciem.

Akcesoria

Technologia połączeniowa – jednostka przyłączeniowa

	Nr art.	Oznaczenie	Artykuł	Opis
	50144900	MD 798i-11-82/L5-2222	Moduł nadrzędny IO-Link	Rodzaj: Moduł nadrzędny IO-Link Pobór prądu, maks.: 11.000 mA Wyjścia przełączających na każde przyłącze czujnika: 1 Piece(s) Wyjście przełączające: Tranzystor, PNP Interfejs: IO-Link, Automatyczne wykrywanie protokołów, EtherNet IP, Modbus TCP, PROFINET Złącza: 12 Piece(s) Przyłącz czujników: 8 Piece(s) Przyłącza dla napięcia zasilania: 2 Piece(s) Przyłącza interfejsów: 2 Piece(s) Stopień ochrony: IP 67, IP 65, IP 69K

Technologia połączeniowa – kable przyłączeniowe

	Nr art.	Oznaczenie	Artykuł	Opis
	50132079	KD U-M12-5A-V1-050	Kabel przyłączeniowy	Przyłącze 1: Wtyczki okrągłe, M12, osiowy, female, Z kodowaniem A, 5 -pin Wtyczka okrągła, LED: Nie Przyłącze 2: otwarty koniec Ekranowane: Nie Długość przewodu: 5.000 mm Materiał płaszczka: PVC

Ogólne

	Nr art.	Oznaczenie	Artykuł	Opis
	50144290	FS 14EM.5	Szyna prowadząca	Wymiary: 21 mm x 19,8 mm x 82,3 mm Materiał obudowy: Stal nierdzewna, V2A
	50144288	FS 14EML.5	Szyna prowadząca	Wymiary: 21 mm x 21 mm x 170 mm Materiał obudowy: Stal nierdzewna, V2A
	50144289	FS 14EML1.5	Szyna prowadząca	Wymiary: 21 mm x 21 mm x 120 mm Materiał obudowy: Stal nierdzewna, V2A

Wskazówka



Listę z dostępnymi akcesoriami można znaleźć na stronie internetowej Leuze w zakładce Pobieranie strony ze szczegółami artykułów.