

## Karta danych technicznych

### Ultradźwiękowy czujnik widełkowy

Nr art.: 50142872  
IGSU14E/1WT.3-M12

#### Treść

- Dane techniczne
- Rysunki wymiarowe
- Przyłącze elektryczne
- Wykresy
- Obsługa i wskazanie
- Kod artykułu
- Wskazówki
- Dalsze informacje
- Akcesoria



Ilustracja może się różnić od stanu rzeczywistego



## Dane techniczne

### Dane podstawowe

Seria	14
Zasada fizyczna	Ultradźwięki
Aplikacja	Wykrywanie nieprzezroczystych etykiet Wykrywanie przezroczystych etykiet
Szerokość etykiety, min.	4 mm
Przerwa między etykietami, min.	2 mm
Medium	przezroczyste i nieprzezroczyste

### Wersja specjalna

Wersja specjalna	Funkcja ALC (Tracking) Funkcja easyTeach Ręczne dostrajanie progu przełączania Wejście przyuczania Wyjście ostrzegawcze
------------------	---

### Dane elektryczne

Okablowanie ochronne	Ochrona przecizwarciowa Ochrona przed zamianą biegunów
----------------------	---

#### Parametry wydajnościowe

Napięcie zasilania $U_B$	18 ... 30 V, DC
Tętnienie resztkowe	0 ... 10 %, z $U_B$
Prąd w obwodzie otwartym	0 ... 60 mA, Typowa wartość

#### Wejścia

Liczba wejść przyuczania	1 Piece(s)
--------------------------	------------

#### Wejścia przyuczania

Rodzaj	Wejście przyuczania
Rodzaj napięcia	DC
Napięcie przełączające	high: $\geq 9V$ low: $\leq 2 V$
Opór wejściowy	15.000 $\Omega$

#### Wejście przyuczania 1

Stan przełączania active	high
--------------------------	------

#### Wyjścia

Liczba cyfrowych wyjść przełączających	2 Piece(s)
--	------------

#### Wyjścia przełączające

Rodzaj	Cyfrowe wyjście przełączające
Rodzaj napięcia	DC
Prąd przełączający, maks.	100 mA
Napięcie przełączające	high: $\geq (U_B - 2V)$ low: $\leq 2 V$
Pojemność obciążenia	0,01 $\mu F$

#### Wyjście przełączające 1

Element przełączający	Tranzystor, Push-pull
Zasada przełączania	IO-Link / NPN rozjaśniające (przełączające w przerwie), PNP ściemniające (przełączające na etykiecie)

#### Wyjście przełączające 2

Element przełączający	Tranzystor, Push-pull
Zasada przełączania	active low (tryb pracy zwykłej high, w przypadku zdarzenia low)

### Zachowanie czasowe

Częstotliwość przełączania	2.000 Hz
Czas reakcji	0,2 ms
Opóźnienie gotowości	300 ms
Maks. prędkość taśmy podczas przyuczania	50 m/min

### Interfejs

Rodzaj	IO-Link
--------	---------

#### IO-Link

COM-Mode	COM3
Profile	Smart Sensor Profil
Min. cycle time	COM3 = 0,5 ms
Frametyp	2.5
Specyfikacja	V1.1
Device ID	2511
SIO-Mode support	Tak

### Przyłącze

Liczba przyłączy	1 Piece(s)
------------------	------------

#### Przyłącze 1

Funkcja	Sygnal IN Sygnal OUT Zasilanie napięciem
Rodzaj przyłącza	Wtyczki okrągłe
Rozmiar gwintu	M12
Typ	male
Materiał	Metal
Liczba pinów	5 -pin
Kodowanie	Z kodowaniem A
Wyjście wtyczki	poziomy (równoległy do ruchu taśmy)

### Dane mechaniczne

Konstrukcja	Widelki
Rozwartość	4 mm
Głębokość widełek	80 mm
Wymiar (szer. x wys. x dł.)	22 mm x 46,9 mm x 96 mm
Materiał obudowy	Metal
Obudowa metalowa	Cynkowy odlew ciśnieniowy, galwaniczna powłoka niklowa
Masa netto	270 g
Kolor obudowy	srebrny
Rodzaj mocowania	Gwint mocujący Mocowanie przelotowe

### Obsługa i wskazanie

Rodzaj wskazania	LED
Liczba LED	4 Piece(s)
Elementy sterujące	Przyciski obsługowe
Funkcja elementu obsługowego	Dynamiczne przyuczanie na nośniku etykiet i etykiecie

### Parametry otoczenia

Temperatura otoczenia podczas pracy	0 ... 60 °C
Temperatura otoczenia w miejscu przechowywania	-40 ... 70 °C

## Dane techniczne

### Certyfikaty

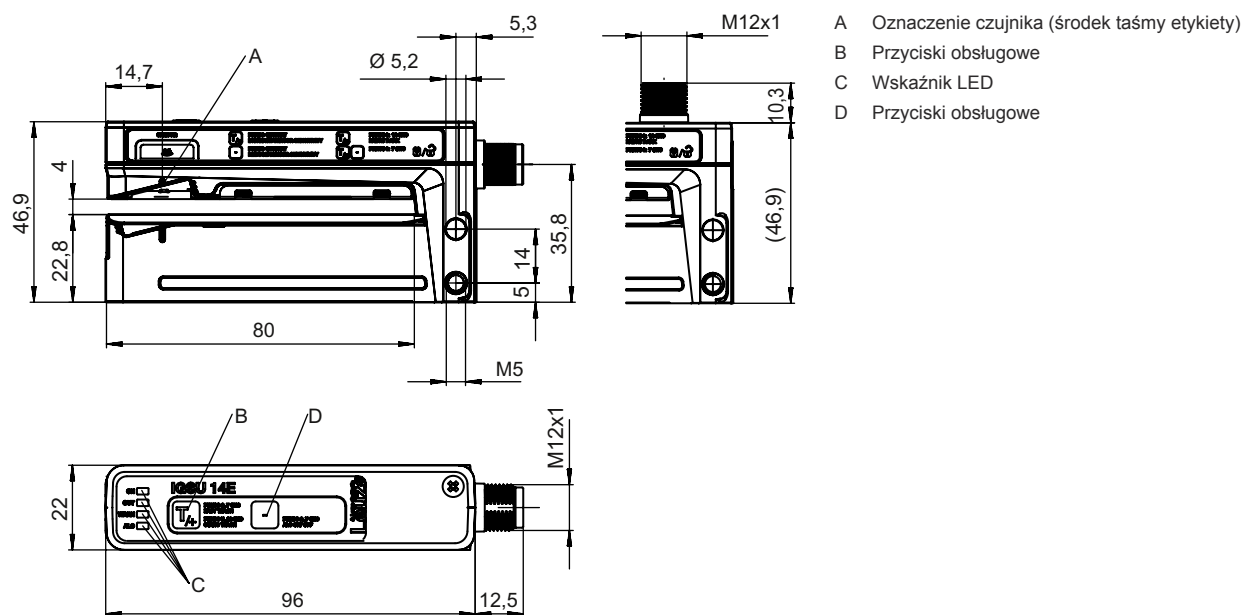
Stopień ochrony	IP 65
Klasa ochrony	III
Dopuszczenia	c UL US
Obowiązujące normy	EN 60947-5-2:2007+A1:2012
Patenty US	US 6,314,054 B

### Klasyfikacja

Numer taryfy celnej	85365019
ECLASS 5.1.4	27272801
ECLASS 8.0	27272801
ECLASS 9.0	27272801
ECLASS 10.0	27272801
ECLASS 11.0	27272801
ECLASS 12.0	27272801
ECLASS 13.0	27272801
ECLASS 14.0	27272801
ETIM 5.0	EC001847
ETIM 6.0	EC001847
ETIM 7.0	EC001847
ETIM 8.0	EC001847
ETIM 9.0	EC001847

## Rysunki wymiarowe

Wszystkie wymiary są podane w milimetrach

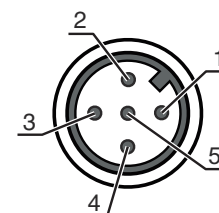


## Przylącze elektryczne

### Przylącze 1

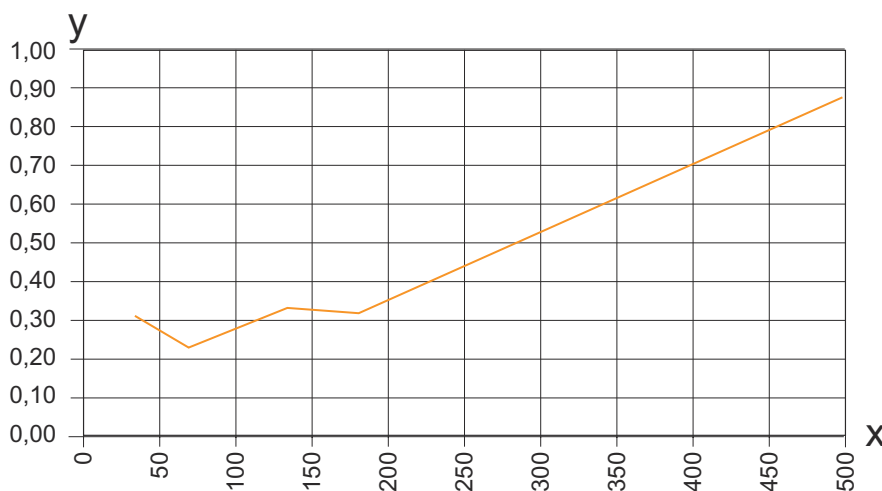
Funkcja	Sygnal IN Sygnal OUT Zasilanie napięciem
Rodzaj przylącza	Wtyczki okrągłe
Rozmiar gwintu	M12
Typ	male
Materiał	Metal
Liczba pinów	5 -pin
Kodowanie	Z kodowaniem A
Wyjście wtyczki	poziomy (równoległy do ruchu taśmy)

Pin	Obsadzenie pinów
1	V+
2	OUT WARN
3	GND
4	IO-Link / OUT 1
5	Przyuczanie



## Wykresy

Dokładność powtarzania w zależności od prędkości taśmy



x Prędkość taśmy [m/min]  
y Dokładność powtarzania [mm]

WSKAZÓW Przykładowy przebieg na kombinacji etykiety papierowej i nośnika papierowego (długość etykiety = 89,7 mm, przerwa między etykietami 2 mm)

## Obsługa i wskazanie

LED	Wskazanie	Znaczenie
1 ON	zielony, światło ciągłe	Gotowość do pracy
2 OUT	żółty, światło ciągłe	Sygnal przełączający między etykietami
3 WARN	czerwony, światło ciągłe	Błąd przyuczania
4 ALC	żółty, światło ciągłe	Funkcja trackingu aktywna

## Kod artykułu

Oznaczenie artykułu: **AAA14E/BCD.EEE-FFF**

<b>AAA14E</b>	<b>Zasada działania / konstrukcja</b> GSU14E: Ultradźwiękowy czujnik widełkowy IGSU14E: ultradźwiękowy czujnik widełkowy ze zintegrowaną funkcją easyTeach GSX14E: połączony ultradźwiękowy i optyczny czujnik widełkowy
<b>B</b>	<b>Wyjście przełączające / funkcja OUT 1/IN: pin 4</b> 6: wyjście przełączające Push-pull (przeciwtakt), PNP rozjaśniające (przełączające w przerwie), NPN ściemniające (przełączające na etykiecie) G: wyjście przełączające Push-pull (przeciwtakt), PNP ściemniające (przełączające na etykiecie), NPN rozjaśniające (przełączające w przerwie) 1: IO-Link / NPN rozjaśniające (przełączające w przerwie), PNP ściemniające (przełączające na etykiecie) L: IO-Link / PNP rozjaśniające (przełączające w przerwie), NPN ściemniające (przełączające na etykiecie)
<b>C</b>	<b>Wyjście przełączające / funkcja OUT 2/IN: pin 2</b> 6: wyjście przełączające Push-pull (przeciwtakt), PNP rozjaśniające (przełączające w przerwie), NPN ściemniające (przełączające na etykiecie) G: wyjście przełączające Push-pull (przeciwtakt), PNP ściemniające (przełączające na etykiecie), NPN rozjaśniające (przełączające w przerwie) W: wyjście ostrzegawcze
<b>D</b>	<b>Wyjście przełączające / funkcja OUT 3/IN: pin 5</b> T: przyuczenie
<b>EEE</b>	<b>Wyposażenie</b> 3: przyuczenie poprzez przycisk SD: kontrola miejsc klejenia
<b>FFF</b>	<b>Przyłącze elektryczne</b> M12: okrągły łącznik wtykowy M12, 5-biegunowy (wyjście wtyczki poziome) M12V: okrągły łącznik wtykowy M12, 5-biegunowy (wyjście wtyczki pionowe)

### Wskazówka



Lista ze wszystkimi dostępnymi typami urządzeń znajduje się na stronie internetowej Leuze [www.leuze.com](http://www.leuze.com).

## Wskazówki



### Przestrzegać użytkowania zgodnego z przeznaczeniem!



- ☞ Produkt nie jest czujnikiem bezpieczeństwa i nie służy do ochrony osób.
- ☞ Produkt może być eksploatowany tylko przez osoby kompetentne.
- ☞ Produkt stosować tylko zgodnie z przeznaczeniem.



### W przypadku aplikacji UL:




- ☞ W aplikacjach UL dopuszczalne jest używanie wyłącznie w obwodach prądowych Class 2 zgodnie z NEC (National Electric Code).

## Dalsze informacje


- Wyjść przełączających push-pull (przeciwtakt) nie wolno łączyć równolegle.
- Osiągalna dokładność i wykrywalność luk między etykietami zależy od używanego materiału etykiety.
- Dla osiągnięcia wyższej dokładności przełączania taśma etykiety musi być przyłożona do dolnego ramienia z mniejszym napięciem.

## Akcesoria


### Technologia połączeniowa – jednostka przyłączeniowa

	Nr art.	Oznaczenie	Artykuł	Opis
	50144900	MD 798i-11-82/L5-2222	Moduł nadrzędny IO-Link	Rodzaj: Moduł nadrzędny IO-Link Pobór prądu, maks.: 11.000 mA Wyjścia przełączających na każde przyłącze czujnika: 1 Piece(s) Wyjście przełączające: Tranzystor, PNP Interfejs: IO-Link, Automatyczne wykrywanie protokołów, EtherNet IP, Modbus TCP, PROFINET Złącza: 12 Piece(s) Przyłącz czujników: 8 Piece(s) Przyłącza dla napięcia zasilania: 2 Piece(s) Przyłącza interfejsów: 2 Piece(s) Stopień ochrony: IP 67, IP 65, IP 69K

### Technologia połączeniowa – kable przyłączeniowe

	Nr art.	Oznaczenie	Artykuł	Opis
	50132079	KD U-M12-5A-V1-050	Kabel przyłączeniowy	Przyłącze 1: Wtyczki okrągłe, M12, osiowy, female, Z kodowaniem A, 5 -pin Wtyczka okrągła, LED: Nie Przyłącze 2: otwarty koniec Ekranowane: Nie Długość przewodu: 5.000 mm Materiał płaszczka: PVC

### Ogólne

	Nr art.	Oznaczenie	Artykuł	Opis
	50144288	FS 14EML.5	Szyna prowadząca	Wymiary: 21 mm x 21 mm x 170 mm Materiał obudowy: Stal nierdzewna, V2A
	50144289	FS 14EML1.5	Szyna prowadząca	Wymiary: 21 mm x 21 mm x 120 mm Materiał obudowy: Stal nierdzewna, V2A

#### Wskazówka



↳ Listę z dostępnymi akcesoriami można znaleźć na stronie internetowej Leuze w zakładce Pobieranie strony ze szczegółami artykułów.