

## Karta danych technicznych Fieldbus Gateway

Nr art.: 50132995

MSI-FB-PROFIBUS

### Treść

- Dane techniczne
- Rysunki wymiarowe
- Przyłącze elektryczne
- Schemat elektryczny
- Wskazówki



Ilustracja może się różnić od stanu rzeczywistego



## Dane techniczne

### Dane podstawowe

Seria	MSI-FB
Rodzaj	Fieldbus Gateway
Aplikacja	Transfer danych diagnostycznych MSI 400 przez PROFIBUS

### Funkcje

Funkcje	Moduł Fieldbus dla MSI 400 do integracji z PROFIBUS
---------	---

### Dane elektryczne

#### Parametry wydajnościowe

Napięcie zasilania $U_B$	24 V, DC, -20 ... 25 %
--------------------------	------------------------

#### Obwód wyjściowy

### Interfejs

Rodzaj	Magistrala wewnętrzna (SBUS+), PROFIBUS DP
--------	--

#### Profibus DP

Funkcja	Proces
Klasyfikacja	V0

### Przyłącze

Liczba przyłączy	1 Piece(s)
------------------	------------

#### Przyłącze 1

Funkcja	BUS IN BUS OUT
Rodzaj przyłącza	Sub-D
Typ	female
Liczba pinów	9 -pin

### Dane mechaniczne

Wymiar (szer. x wys. x dł.)	22,5 mm x 96,5 mm x 126,5 mm
Masa netto	160 g
Kolor obudowy	szary
Rodzaj mocowania	Mocowanie zatrzaskowe

### Parametry otoczenia

Temperatura otoczenia podczas pracy	-25 ... 55 °C
Temperatura otoczenia w miejscu przechowywania	-25 ... 70 °C
Wilgotność względna powietrza (niekondensująca)	10 ... 95 %

### Certyfikaty

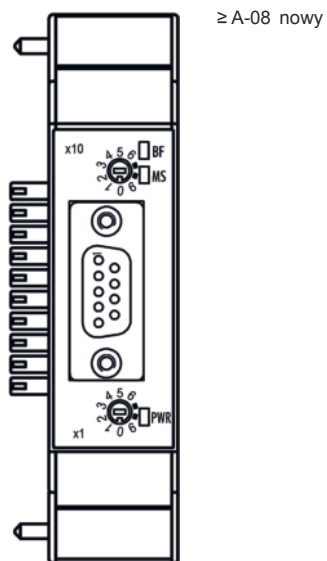
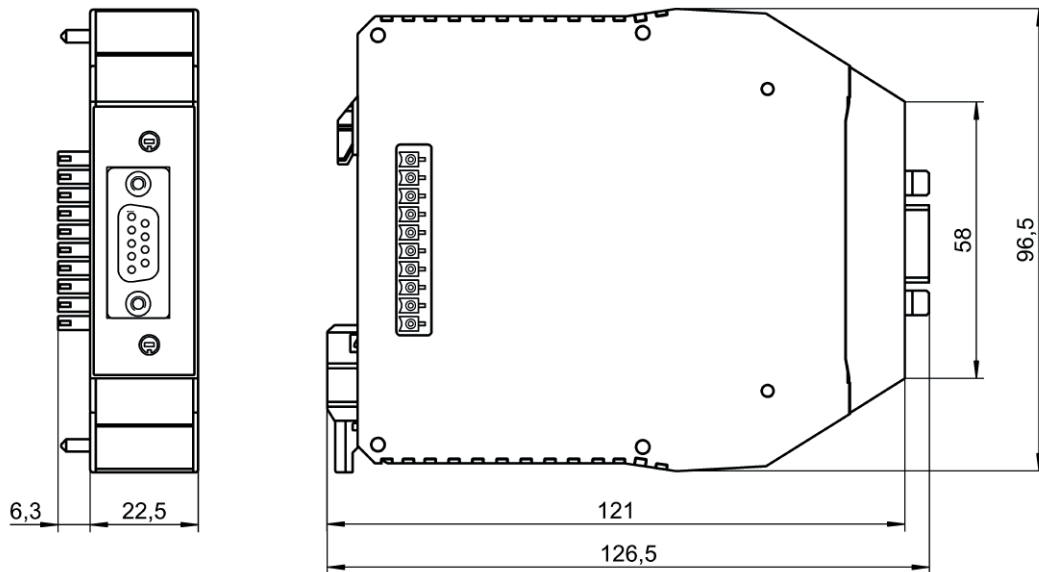
Stopień ochrony	IP 20
Dopuszczenia	c UL US
Odporność na drgania	5 ... 150 Hz
Procedura kontrolna drgań według normy	EN 60068-2-6
Odporność na wstrząsy pojedyncze	30 g, 11 ms, EN 60068-2-27
Odporność na wstrząsy stałe	10 g, 16 ms, EN 60068-2-29

### Klasyfikacja

Numer taryfy celnej	85364900
ECLASS 5.1.4	27242208
ECLASS 8.0	27242208
ECLASS 9.0	27242208
ECLASS 10.0	27242208
ECLASS 11.0	27242208
ECLASS 12.0	27242208
ECLASS 13.0	27242208
ECLASS 14.0	27242208
ETIM 5.0	EC001423
ETIM 6.0	EC001423
ETIM 7.0	EC001423
ETIM 8.0	EC001423
ETIM 9.0	EC001423

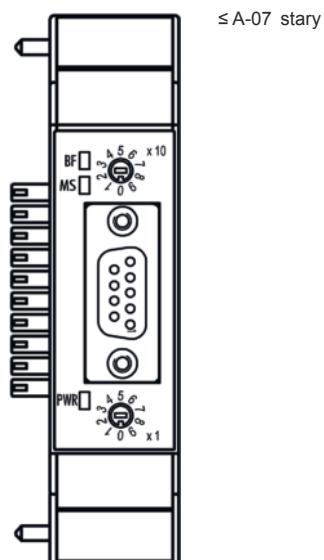
## Rysunki wymiarowe

Wszystkie wymiary są podane w milimetrach



≥ A-08 nowy

## Rysunki wymiarowe



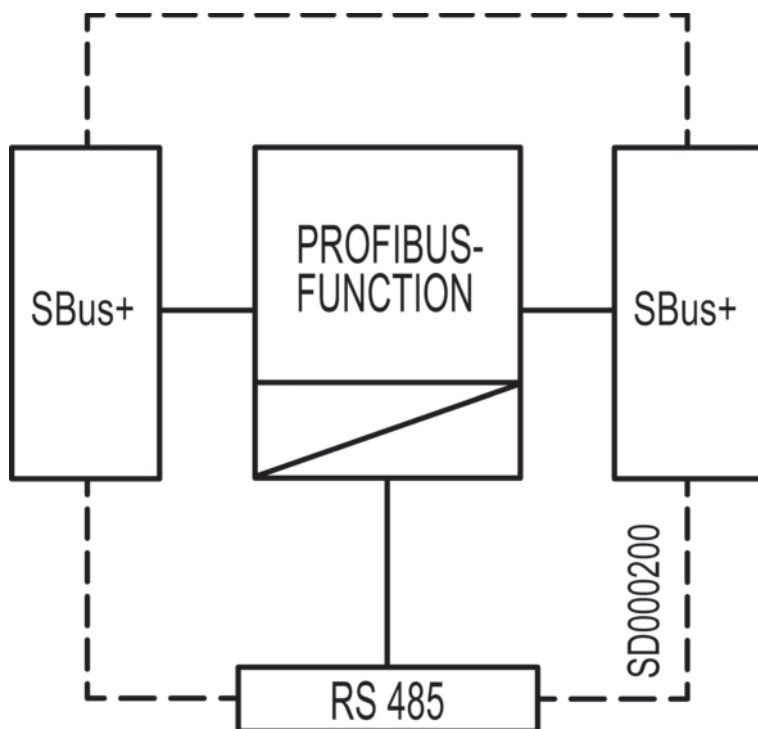
## Przyłącze elektryczne

### Przyłącze 1

Funkcja	BUS IN
	BUS OUT
Rodzaj przyłącza	Sub-D
Typ	female
Liczba pinów	9 -pin

Pin	Obsadzenie pinów
1	n.c.
2	n.c.
3	RxD/TxD-P
4	CNTR-P
5	GND-EXT
6	5 V-EXT
7	n.c.
8	RxD/TxD-N
9	CNTR-N (GND-EXT)

## Schemat elektryczny



## Wskazówki



Przestrzegać użytkowania zgodnego z przeznaczeniem!



- ☞ Produkt może być eksploatowany tylko przez osoby kompetentne.
- ☞ Produkt stosować tylko zgodnie z przeznaczeniem.