

## Karta danych technicznych

### Moduł nadrzędny IO-Link

Nr art.: 50144901

MD 742-11-82IO5-12

#### Treść

- Dane techniczne
- Rysunki wymiarowe
- Przyłącze elektryczne
- Akcesoria



Ilustracja może się różnić od stanu rzeczywistego



## Dane techniczne

### Dane podstawowe

Seria	MD 700i
Rodzaj	Hub we./wy.

### Dane elektryczne

#### Parametry wydajnościowe

Zasilanie czujnika/aktuatora  $V_{aux}$  1: Zasilanie Class A V1 odporne na zwarcia, 4 A na port

Pobór prądu, maks. 15 mA

#### Wejścia

Liczba cyfrowych wejść przełączających 8 Piece(s)

### Interfejs

Rodzaj	IO-Link
IO-Link	
COM-Mode	COM2
Typ portów	A
Specyfikacja	V1.1
SIO-Mode support	Tak

### Przylącze

Liczba przylączy	9 Piece(s)
Przylącz czujników	8 Piece(s)
Przylączy dla napięcia zasilania	1 Piece(s)

#### Przylącze 1

Funkcja Połączenie z modułem nadrzędnym IO-Link

Rodzaj przylączy Wtyczki okrągłe

Rozmiar gwintu M12

Typ male

Materiał Metal

Liczba pinów 5 -pin

Kodowanie Z kodowaniem A

#### Przylącze 2

Funkcja Połączenie z urządzeniem

Rodzaj przylączy Wtyczki okrągłe

Rozmiar gwintu M12

Typ female

Materiał Metal

Liczba pinów 5 -pin

Kodowanie Z kodowaniem A

### Dane mechaniczne

Wymiar (szer. x wys. x dł.)	54 mm x 27,4 mm x 150 mm
Materiał obudowy	Bezhalogenowe
	Tworzywo sztuczne

### Parametry otoczenia

Temperatura otoczenia podczas pracy -40 ... 70 °C

Temperatura otoczenia w miejscu przechowywania -40 ... 85 °C

### Certyfikaty

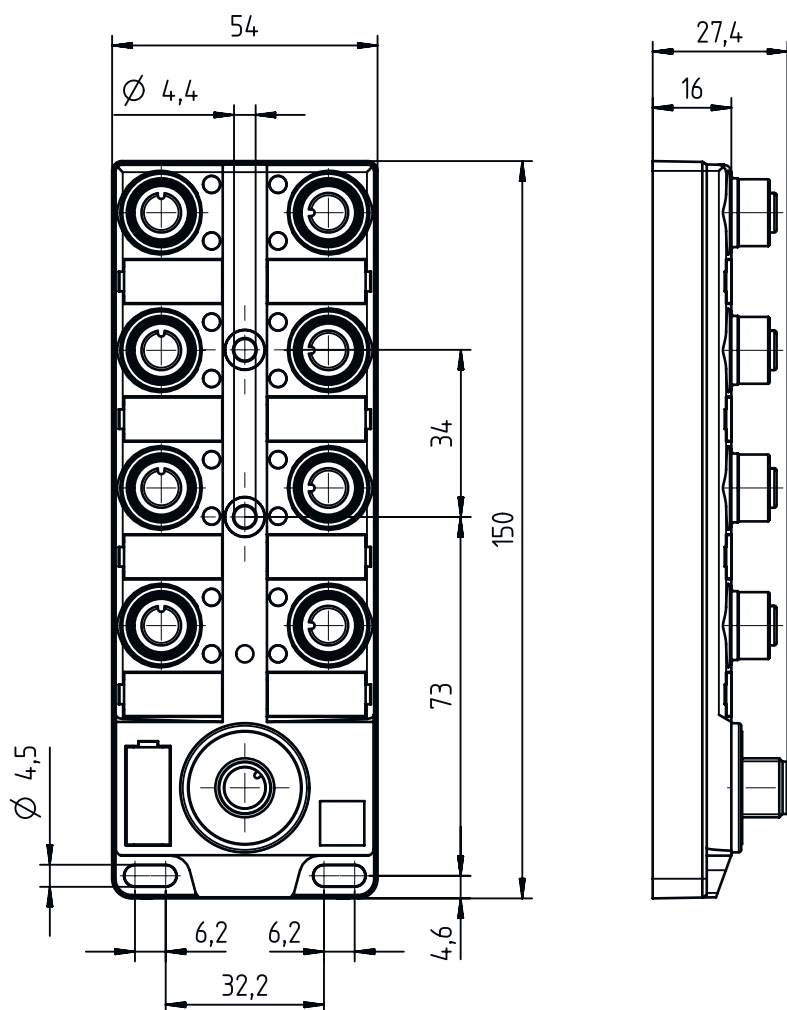
Stopień ochrony	IP 65
	IP 67
	IP 69K
Dopuszczenia	c UL US

### Klasyfikacja

Numer taryfy celnej	85176200
ECLASS 5.1.4	19030117
ECLASS 8.0	19170106
ECLASS 9.0	19170106
ECLASS 10.0	19170490
ECLASS 11.0	19170490
ECLASS 12.0	19170490
ECLASS 13.0	19170490
ECLASS 14.0	19170490
ETIM 5.0	EC002585
ETIM 6.0	EC002585
ETIM 7.0	EC003558
ETIM 8.0	EC000734
ETIM 9.0	EC000734

## Rysunki wymiarowe

Wszystkie wymiary są podane w milimetrach

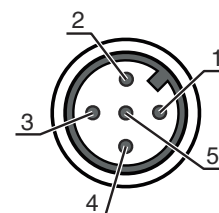


## Przylącze elektryczne

### Przylącze 1

Funkcja	Połączenie z modułem nadrzędnym IO-Link
Rodzaj przylącza	Wtyczki okrągłe
Rozmiar gwintu	M12
Typ	male
Materiał	Metal
Liczba pinów	5 -pin
Kodowanie	Z kodowaniem A

Pin	Obsadzenie pinów
1	+24 V DC
2	n.c.
3	GND
4	IO-Link / OUT 1
5	FE



## Przylącze elektryczne

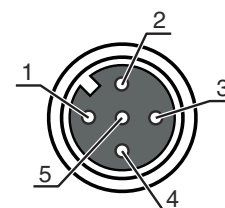
### Przylącze 2

### C1 ... C8

Funkcja	Połączenie z urządzeniem
Rodzaj przylącza	Wtyczki okrągłe
Rozmiar gwintu	M12
Typ	female
Materiał	Metal
Liczba pinów	5 -pin
Kodowanie	Z kodowaniem A


### Pin Obsadzenie pinów

1	+
2	OUT
3	-
4	OUT
5	FE



## Akcesoria

### Technologia połączeniowa – kable przylączeniowe

	Nr art.	Oznaczenie	Artykuł	Opis
	50133841	KD U-M12-5A-P1-050	Kabel przylączeniowy	Przylącze 1: Wtyczki okrągłe, M12, osiowy, female, Z kodowaniem A, 5 -pin Wtyczka okrągła, LED: Nie Przylącze 2: otwarty koniec Ekranowane: Nie Długość przewodu: 5.000 mm Materiał płaszczka: PUR
	50132537	KD U-M12-5W-P1-050	Kabel przylączeniowy	Przylącze 1: Wtyczki okrągłe, M12, kątowy, female, Z kodowaniem A, 5 -pin Wtyczka okrągła, LED: Nie Przylącze 2: otwarty koniec Ekranowane: Nie Długość przewodu: 5.000 mm Materiał płaszczka: PUR
	50136203	KS U-M12-5A-P1-020	Kabel przylączeniowy	Przylącze 1: Wtyczki okrągłe, M12, osiowy, male, Z kodowaniem A, 5 -pin Wtyczka okrągła, LED: Nie Przylącze 2: otwarty koniec Ekranowane: Nie Długość przewodu: 2.000 mm Materiał płaszczka: PUR

### Technologia połączeniowa – kable łączące

	Nr art.	Oznaczenie	Artykuł	Opis
	50133298	KDS U-M12-5A-M12-5A-V1-050	Kabel łączący	Przylącze 1: Wtyczki okrągłe, M12, osiowy, female, Z kodowaniem A, 5 -pin Przylącze 2: Wtyczki okrągłe, M12, osiowy, male, Z kodowaniem A, 5 -pin Ekranowane: Nie Długość przewodu: 5.000 mm Materiał płaszczka: PVC

## Akcesoria

### Wskazówka



☞ Listę z dostępnymi akcesoriami można znaleźć na stronie internetowej Leuze w zakładce Pobieranie strony ze szczegółami artykułów.