

Karta danych technicznych

Element przyłączeniowy

Nr art.: 50134928

ME 338 214

Treść

- Dane techniczne
- Rysunki wymiarowe
- Przyłącze elektryczne
- Obsługa i wskazanie



Ilustracja może się różnić od stanu rzeczywistego



Dane techniczne

Dane podstawowe

Przeznaczony dla	BCL 338i
------------------	----------

Interfejs

Rodzaj	EtherCAT, EtherCAT
--------	--------------------

Przylącze

Liczba przylączy	5 Piece(s)
------------------	------------

Przylącze 1

Funkcja	PWR / SW IN / OUT
Rodzaj przylącza	Przewód z wtyczką okrągłą
Rozmiar gwintu	M12
Typ	male
Materiał	Metal
Liczba pinów	5 -pin
Kodowanie	Z kodowaniem A

Przylącze 2

Funkcja	Interfejs serwisowy
Rodzaj przylącza	USB
Typ wtyczki	USB 2.0 Mini-B

Przylącze 3

Funkcja	HOST/BUS IN
Rodzaj przylącza	Przewód z gniazdem elektrycznym RJ45

Przylącze 4

Funkcja	BUS OUT
Rodzaj przylącza	Przewód z gniazdem elektrycznym RJ45

Przylącze 5

Funkcja	Sygnal OUT
Rodzaj przylącza	Przewód z wtyczką okrągłą
Rozmiar gwintu	M8
Typ	female
Materiał	Metal
Liczba pinów	4 -pin
Kodowanie	Z kodowaniem A
Długość przewodu	300

Dane mechaniczne

Konstrukcja	prostopadłościenny
Wymiar (szer. x wys. x dł.)	64 mm x 33,5 mm x 43,5 mm
Materiał obudowy	Metal
Obudowa metalowa	Ciśnieniowy odlew aluminiowy
Masa netto	70 g
Kolor obudowy	czerwony, RAL 3000

Obsługa i wskazanie

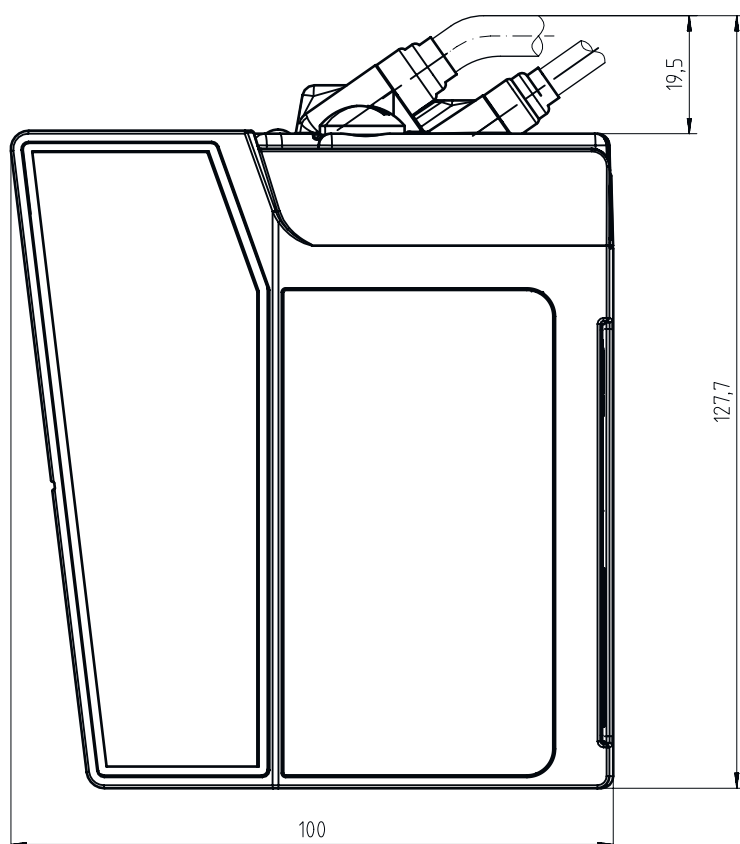
Rodzaj wskazania	LED
Liczba LED	2 Piece(s)

Klasyfikacja

Numer taryfy celnej	84733080
ECLASS 5.1.4	27280190
ECLASS 8.0	27280190
ECLASS 9.0	27279090
ECLASS 10.0	27280192
ECLASS 11.0	27280191
ECLASS 12.0	27280191
ECLASS 13.0	27280191
ECLASS 14.0	27280191
ETIM 5.0	EC002498
ETIM 6.0	EC003015
ETIM 7.0	EC003015
ETIM 8.0	EC003015
ETIM 9.0	EC003015

Rysunki wymiarowe

Wszystkie wymiary są podane w milimetrach



Przylącze elektryczne

Przylącze 1

Funkcja	PWR / SW IN / OUT
Rodzaj przyłącza	Przewód z wtyczką okrągłą
Długość przewodu	600 mm
Kolor przewodu	czarny
Przekrój żyły	0,34 mm ²
Rozmiar gwintu	M12
Typ	male
Materiał	Metal
Liczba pinów	5 -pin
Kodowanie	Z kodowaniem A

Pin Obsadzenie pinów

1	VIN
2	SWIO 1
3	GNDIN
4	SWIO 2
5	FE

Przylącze elektryczne

Przylącze 2

Funkcja	Interfejs serwisowy
Rodzaj przyłącza	USB
Typ wtyczki	USB 2.0 Mini-B

Przylącze 3

Funkcja	HOST/BUS IN
Rodzaj przyłącza	Przewód z gniazdem elektrycznym RJ45
Długość przewodu	400 mm

Pin Obsadzenie pinów

1	TD+
2	RD+
3	TD-
4	n.c.
5	RD-
6	n.c.
7	n.c.
8	n.c.

Przylącze 4

Funkcja	BUS OUT
Rodzaj przyłącza	Przewód z gniazdem elektrycznym RJ45
Długość przewodu	500 mm

Pin Obsadzenie pinów

1	TD+
2	RD+
3	TD-
4	n.c.
5	n.c.
6	RD-
7	n.c.
8	n.c.

Przylącze 5

Funkcja	Sygnal OUT
Rodzaj przyłącza	Przewód z wtyczką okrągłą
Rozmiar gwintu	M8
Typ	female
Materiał	Metal
Liczba pinów	4 -pin
Kodowanie	Z kodowaniem A
Przekrój żyły	0,34
Kolor przewodu	czarny
Długość przewodu	300
Materiał płaszczka	PUR

Pin Obsadzenie pinów

1	V+
2	n.c.
3	GND
4	SW OUT

Obsługa i wskazanie

LED	Wskazanie	Znaczenie
1	zielony, światło ciągłe	Ethernet
	żółty, migające	Transfer danych aktywny
2	zielony, światło ciągłe	Ethernet
	żółty, migające	Transfer danych aktywny