

기술 데이터 시트

안전 릴레이

품목 번호: 50133008

MSI-SR-LC21-01

내용

- 기술 데이터
- 치수 도면
- 전기 연결
- 회로도
- 참고



그림과 차이가 날 수 있습니다



기술 데이터

기본 데이터

시리즈	MSI-SR-LC21
어플리케이션	광전자식 보호 장비 비상 차단 회로 솔레노이드 스위치(리드 접점, 등가) 위치 스위치(기계식 접점) 트랜스폰더 스위치(OSSD 출력)

기능

기능	시동/재시동 인터락(RES) 외부 장치 모니터링(EDM)
재시동	수동식 자동

특성변수

SIL	3, IEC 61508
SILCL	3, IEC/EN 62061
Performance Level (PL)	e, EN ISO 13849-1
MTTF _d	78 년, EN ISO 13849-1
PFH _D	1,7E-09 시간당
사용 시간 T _M	20 년, EN ISO 13849-1
카테고리	4, EN ISO 13849-1
DC _{AVG}	99 %
DC13(저항성 부하)의 경우 B10 _d	435,000 사이클 개수, (2.5A, 230V), 700,000 (1A, 230V)
AC15(저항성 부하)의 경우 B10 _d	230,000 사이클 개수, (3A, 230V), 380,000 (1A, 230V)

전기 데이터

전기 경로별 상시 전류, 최대	6 A
성능 데이터	
공급전압 점검 U _B	24 V, AC/DC, -15 ... 10 %
소비전력, 최대	2 W
공급 회로	
공칭 전압 U _N	24 V
공칭 주파수	50 ... 60 Hz
작동 전압	0.85 ~ 1.1 x U _N
정격 출력 DC	2 W
공급 회로 - 제어 회로 갈바닉 절연	아니오
출력 회로	
출력부 개수, 안전 중심, 비지연, 접촉 기반	2 개수
출력부 개수, 안전 중심, 지연, 접촉 기반	0 개수
출력부 개수, 표시 기능, 비지연, 접촉 기반	1 개수
복구 전류 경로	상시 개방 접점
신호 전류 경로	상시 폐쇄 접점
접점 재료	Ag 합금, 도금
사용 카테고리 AC-15(상시 개방 접점)	Ue 230V, Ie 3A
사용 카테고리 DC-13(상시 개방 접점)	Ue 24V, Ie 2,5A
단락 방지(상시 개방 접점)	퓨즈 6A 등급 gG, 퓨징
최대 열적 상시 전류 I _{th} , 복구 전류 경로	6 A
최대 열적 상시 전류 I _{th} , 신호 전류 경로	3 A
모든 전류 경로의 최대 총 전류 I ²	9 A ²
기계적 수명	100,000,000 스위칭 사이클

제어 회로

입력부 평가	2채널
제어 입력부에서 입력 전류(안전 회로/리셋 회로)	40 mA
제어 입력부에서 최대 피크 전류(안전 회로/리셋 회로)	100 mA
최대 케이블 저항, 채널당	≤ (5 + (1.176 x U _B / U _N - 1) x 100) Ω
최소 듀티 사이클	50 ms
응답 시간(자동 시작 t _{A2})	500 ms
응답 시간(수동 시작 t _{A1})	40 ms
허용 테스트 펄스 시간 t _{TP}	1 ms
복구 시간 t _R	25 ms
동기 시간 모니터링 t _S	200 ms
복구 시간 t _W	150 ms

시간 응답

작동 지연 시간	25 ms
----------	-------

연결

연결	1 개수
연결 1	
기능	입력 신호 전원 공급 출력 신호
연결부 종류	단자
터미널 종류	나사 터미널
핀 개수	16 핀

케이블 특성

연결부 단면	1 x 0.2 ~ 2.5mm ² , 리츠선 1 x 0.2 ~ 2.5mm ² , 전선 1 x 0.25 ~ 2.5mm ² , 슬리브가 있는 리츠선 2 x 0.2 ~ 1.0mm ² , 리츠선 2 x 0.2 ~ 1.0mm ² , 전선 2 x 0.25 ~ 1.0mm ² , 슬리브가 있는 리츠선
--------	--

기술 데이터

치수(너비 x 높이 x 길이)	22.5 mm x 96.5 mm x 114 mm
순중량	210 g
하우징 색상	회색
고정 방식	스냅온 마운팅

환경 데이터

작동 시 주변 온도	-25 ... 55 °C
------------	---------------

인증

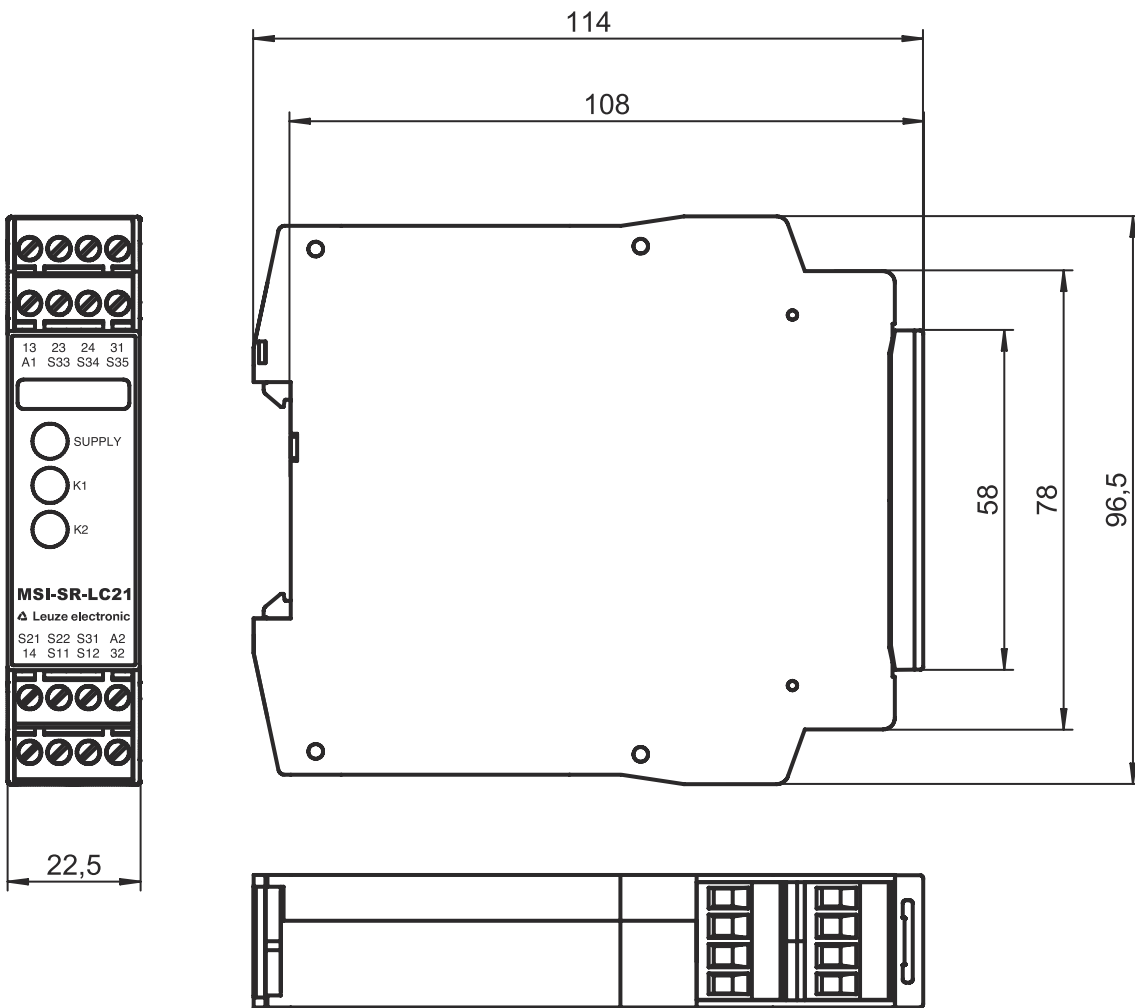
인증	c UL US TÜV Rheinland
----	--------------------------

기술 데이터

HS 번호	85364900
ECLASS 5.1.4	27371800
ECLASS 8.0	27371819
ECLASS 9.0	27371819
ECLASS 10.0	27371819
ECLASS 11.0	27371819
ECLASS 12.0	27371819
ECLASS 13.0	27371819
ECLASS 14.0	27371819
ETIM 5.0	EC001449
ETIM 6.0	EC001449
ETIM 7.0	EC001449
ETIM 8.0	EC001449
ETIM 9.0	EC001449

치수 도면

전체 치수 정보(mm)



전기 연결

연결 1

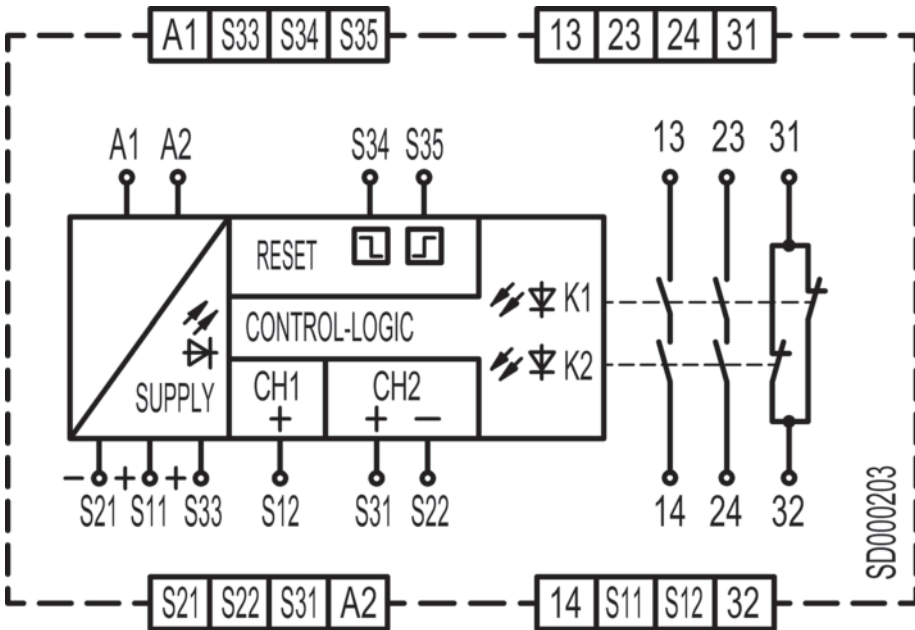
기능	입력 신호 전원 공급 출력 신호
연결부 종류	단자
터미널 종류	나사 터미널
핀 개수	16 핀

단자

할당

13	복구 전류 경로 1(상시 개방 접점)
14	복구 전류 경로 1(상시 개방 접점)
23	복구 전류 경로 2(상시 개방 접점)
24	복구 전류 경로 2(상시 개방 접점)
31	신호 전류 경로(상시 폐쇄 접점)
32	신호 전류 경로(상시 폐쇄 접점)
A1	+24V
A2	GND
S34	제어 회로 1
S35	제어 회로 1
S12	센서 입력부
S22	센서 입력부
S31	센서 입력부
S11	피드백 경로(상시 폐쇄 접점)
S33	리셋 버튼 제어 회로
S21	리셋 버튼 제어 회로

회로도



참고



용도에 맞게 사용해야 합니다!



- ↳ 자격이 있는 사람만 제품을 작동해야 합니다.
- ↳ 용도에 맞게 준수하여 사용하십시오