

Fiche technique

Détecteur inductif

Art. n°: 50109674

IS 212MM/4NC-4E0-S12

Contenu

- Caractéristiques techniques
- Encombrement
- Raccordement électrique
- Diagrammes
- Commande et affichage
- Code d'article
- Remarques
- Accessoires



Figure pouvant varier



Caractéristiques techniques

Données de base

Série	212
Lim. typ. de la portée S_n	4 mm
Portée de fonctionnement S_a	0 ... 3,2 mm

Caractéristiques

MTTF	910 années
------	------------

Données électriques

Protection E/S	Protection contre l'induction
	Protection contre l'inversion de polarité
	Protection contre les courts-circuits

Données de puissance

Tension d'alimentation U_N	10 ... 30 V, CC
Ondulation résiduelle	0 ... 20 %, d' U_N
Consommation	0 ... 10 mA
Dérive thermique, max. (en % de S_r)	10 %, Sur l'ensemble de la plage de température en fonctionnement
Reproductibilité, max. (en % de S_r)	5 %, Pour $U_N = 20 ... 30 V$ CC, température ambiante $T_a = 23^\circ C \pm 5^\circ C$
Hystérésis de commutation	20 %

Sorties

Nombre de sorties de commutation numériques	1 pièce(s)
---	------------

Sorties de commutation

Type de tension	CC
Courant de commutation, max.	200 mA
Courant résiduel max.	0,1 mA
Chute de tension	$\leq 2 V$

Sortie de commutation 1

Organe de commutation	Transistor, PNP
Principe de commutation	Contact de repos (NF)

Données temps de réaction

Fréquence de commutation	2.500 Hz
Temps d'initialisation	60 ms

Connexion

Nombre de connexions	1 pièce(s)
----------------------	------------

Connexion 1

Fonction	Alimentation en tension
	Signal OUT
Type de connexion	Connecteur rond
Taille du filetage	M12
Type	Prise mâle
Matériau	Métallique
Nombre de pôles	4 pôles
Codage	Codage A

Données mécaniques

Forme	Cylindrique
Dimensions (\varnothing x L)	12 mm x 60 mm
Taille du filetage	M12 x 1 mm
Type de montage	Noyé
Matériau du boîtier	Métallique
Boîtier métallique	Laiton nickelé
Matériau de la surface active	Plastique, Polybutylène (PBT)
Poids net	25 g
Couleur du boîtier	Argent
Type de fixation	Rouge, RAL 3000
	Par pièce de fixation en option
Cible normalisée	Taroudage de fixation
	12 x 12 mm ² , Fe360

Commande et affichage

Type d'affichage	LED
Nombre de LED	1 pièce(s)

Caractéristiques ambiantes

Température ambiante, fonctionnement	-25 ... 70 °C
Température ambiante, stockage	-25 ... 70 °C

Certifications

Indice de protection	IP 67
Classe de protection	II
Homologations	c UL US
Contrôle CEM selon la norme	CEI 61000-4-2
	CEI 61000-4-3
	CEI 61000-4-4
Normes de référence	CEI 60947-5-2

Facteurs de correction

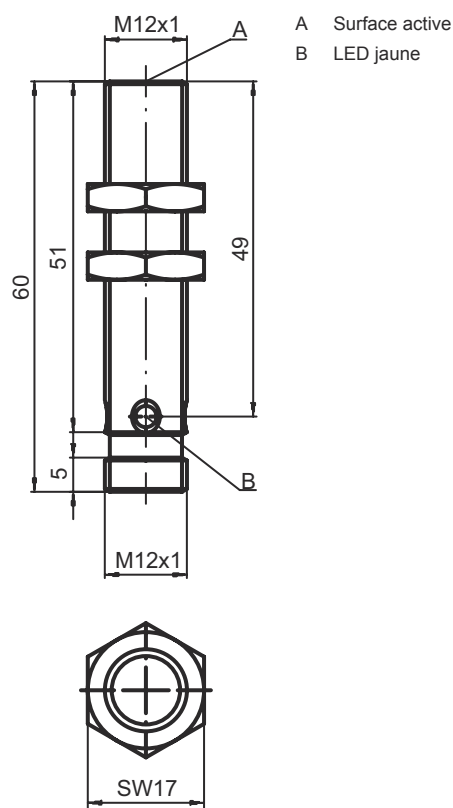
Aluminium	0,44
Inox	0,8
Cuivre	0,4
Laiton	0,54
Acier Fe360	1

Classification

Numéro de tarif douanier	85365019
ECLASS 5.1.4	27270101
ECLASS 8.0	27270101
ECLASS 9.0	27270101
ECLASS 10.0	27270101
ECLASS 11.0	27270101
ECLASS 12.0	27274001
ECLASS 13.0	27274001
ECLASS 14.0	27274001
ECLASS 15.0	27274001
ECLASS 16.0	27274001
ETIM 5.0	EC002714
ETIM 6.0	EC002714
ETIM 7.0	EC002714
ETIM 8.0	EC002714
ETIM 9.0	EC002714
ETIM 10.0	EC002714
UNSPSC 26.08	39122230

Encombrement

Toutes les dimensions sont en millimètres



Raccordement électrique

Connexion 1

Fonction	Alimentation en tension
	Signal OUT
Type de connexion	Connecteur rond
Taille du filetage	M12
Type	Prise mâle
Matériau	Métallique
Nombre de pôles	4 pôles
Codage	Codage A

Broche Affection des broches

1	V+
2	OUT
3	GND
4	non connecté

Diagrammes

Montage, encastrement noyé



Types avec $S_n = 4,0$ mm



Commande et affichage

LED	Affichage	Signification
1	Lumière jaune permanente	Sortie de commutation/état de commutation

Code d'article

Désignation d'article : **ISX YYY ZZ/AAA.BB-CCC-DDD-DDD**

ISX	<p>Principe de fonctionnement / module IS : détecteur inductif, conception standard ISS : détecteur inductif, module court</p>
YYY	<p>Série 203 : série de Ø 3 mm 204 : série de Ø 4 mm 205 : série avec filet extérieur M5 x 0,5 206 : série de Ø 6,5 mm 208 : série avec filet extérieur M8 x 1 212 : série avec filet extérieur M12 x 1 218 : série avec filet extérieur M18 x 1 230 : série avec filet extérieur M30 x 1,5 240 : série de forme cubique 244 : série de forme cubique 255 : série de section 5 x 5 mm² 288 : série de section 8 x 8 mm²</p>
ZZ	<p>Boîtier / filet MM : boîtier métallique (surface active : plastique) / filetage métrique FM : boîtier entièrement métallique (surface active : inox AISI 316L) / filetage métrique MP : boîtier métallique (surface active : plastique) / lisse (sans filetage) .2 : nouvelle version</p>
AAA	<p>Charge / alimentation 4NO : transistor PNP, contact de travail (NO) 4NC : transistor PNP, contact de repos (NF) 2NO : transistor NPN, contact de travail (NO) 2NC : transistor NPN, contact de repos (NF) 1NO : relais, contact de travail (NO) / CA/CC 1NC : relais, contact de repos (NF) / CA/CC 44 : 2 sorties de commutation à transistor PNP, ambivalentes (NO + NF) 22 : 2 sorties de commutation à transistor NPN, ambivalentes (NO + NF) L : interface IO-Link X : broche non occupée</p>
BB	<p>Équipement spécial Ne s'applique pas : aucun équipement spécial 5F : modèle pour l'alimentaire 5 : boîtier en V2A (1.4305, AISI 303)</p>
CCC	<p>Plage de mesure / encastrement 1E0 : distance de détection limite typ. 1,0 mm / encastrement noyé 1E5 : distance de détection limite typ. 1,5 mm / encastrement noyé 2E0 : distance de détection limite typ. 2,0 mm / encastrement noyé 3E0 : distance de détection limite typ. 3,0 mm / encastrement noyé 4E0 : distance de détection limite typ. 4,0 mm / encastrement noyé 5E0 : distance de détection limite typ. 5,0 mm / encastrement noyé 6E0 : distance de détection limite typ. 6,0 mm / encastrement noyé 8E0 : distance de détection limite typ. 8,0 mm / encastrement noyé 10E : distance de détection limite typ. 10,0 mm / encastrement noyé 12E : distance de détection limite typ. 12,0 mm / encastrement noyé 15E : distance de détection limite typ. 15,0 mm / encastrement noyé 20E : distance de détection limite typ. 20,0 mm / encastrement noyé 22E : distance de détection limite typ. 22,0 mm / encastrement noyé 2N5 : distance de détection limite typ. 2,5 mm / encastrement non noyé 4N0 : distance de détection limite typ. 4,0 mm / encastrement non noyé 8N0 : distance de détection limite typ. 8,0 mm / encastrement non noyé 10N : distance de détection limite typ. 10,0 mm / encastrement non noyé 12N : distance de détection limite typ. 12,0 mm / encastrement non noyé 14N : distance de détection limite typ. 14,0 mm / encastrement non noyé 15N : distance de détection limite typ. 15,0 mm / encastrement non noyé 20N : distance de détection limite typ. 20,0 mm / encastrement non noyé 22N : distance de détection limite typ. 22,0 mm / encastrement non noyé 25N : distance de détection limite typ. 25,0 mm / encastrement non noyé 40N : distance de détection limite typ. 40,0 mm / encastrement non noyé</p>

Code d'article

DDD	<p>Raccordement électrique</p> <p>Ne s'applique pas : câble, longueur standard 2000 mm</p> <p>S12 : connecteur M12, 4 pôles, axial</p> <p>200-S12 : câble, longueur 200 mm avec connecteur M12, 4 pôles, axial</p> <p>200-S8.3 : câble, longueur 200 mm avec connecteur M8, 3 pôles, axial</p> <p>S8.3 : connecteur M8, 3 pôles, axial</p> <p>005-S8.3 : câble, longueur 500 mm avec connecteur M8, 3 pôles, axial</p> <p>050 : câble, longueur standard 5000 mm, 3 brins</p>
------------	--

Remarque



Vous trouverez une liste de tous les types d'appareil disponibles sur le site Internet de Leuze à l'adresse www.leuze.com.

Remarques



Respecter les directives d'utilisation conforme !



- Le produit n'est pas un capteur de sécurité et ne sert pas à la protection des personnes.
- Le produit ne doit être mis en service que par des personnes qualifiées.
- Employez toujours le produit dans le respect des directives d'utilisation conforme.



Pour les applications UL :





Pour les applications UL, l'utilisation est admissible exclusivement dans des circuits électriques de classe 2 selon le NEC (National Electric Code).

Accessoires


Connectique - Câbles de raccordement

	Art. n°	Désignation	Article	Description
	50130654	KD U-M12-4A-P1-020	Câble de raccordement	Application: Résistant à l'huile/aux lubrifiants Connexion 1: Connecteur rond, M12, Axiale, Prise femelle, Codage A, 4 pôles Connecteur rond, LED: Non Connexion 2: Extrémité libre Blindé: Non Longueur de câble: 2.000 mm Matériau de gaine: PUR
	50130657	KD U-M12-4A-P1-050	Câble de raccordement	Application: Résistant à l'huile/aux lubrifiants Connexion 1: Connecteur rond, M12, Axiale, Prise femelle, Codage A, 4 pôles Connecteur rond, LED: Non Connexion 2: Extrémité libre Blindé: Non Longueur de câble: 5.000 mm Matériau de gaine: PUR

Accessoires

	Art. n°	Désignation	Article	Description
	50130648	KD U-M12-4A-V1-020	Câble de raccordement	Application: Résistant aux produits chimiques Connexion 1: Connecteur rond, M12, Axiale, Prise femelle, Codage A, 4 pôles Connecteur rond, LED: Non Connexion 2: Extrémité libre Blindé: Non Longueur de câble: 2.000 mm Matériau de gaine: PVC
	50130652	KD U-M12-4A-V1-050	Câble de raccordement	Application: Résistant aux produits chimiques Connexion 1: Connecteur rond, M12, Axiale, Prise femelle, Codage A, 4 pôles Connecteur rond, LED: Non Connexion 2: Extrémité libre Blindé: Non Longueur de câble: 5.000 mm Matériau de gaine: PVC

Technique de fixation - Autres

	Art. n°	Désignation	Article	Description
	50111499	MC 012K	Pièce de serrage	Diamètre, intérieur: 12 mm Modèle de pièce de fixation: Fixation par serrage Fixation, côté installation: Fixation traversante Fixation, côté appareil: Serrable Type de pièce de fixation: Rigide Matériau: Plastique

Remarque



Vous trouverez une liste de tous les accessoires disponibles sur le site Internet de Leuze sous l'onglet Téléchargement de la page de détail de l'article.