

## Karta danych technicznych

### Stacjonarny czytnik kodów kreskowych

Nr art.: 50126080  
CR55M2/R2

#### Treść

- Dane techniczne
- Rysunki wymiarowe
- Przyłącze elektryczne
- Wykresy
- Obsługa i wskazanie
- Wskazówki
- Akcesoria



Ilustracja może się różnić od stanu rzeczywistego



## Dane techniczne

### Dane podstawowe

Seria	CR55
-------	------

### Parametry

### Dane odczytywane

Czytelne rodzaje kodów	2/5 Interleaved
	Codabar
	Code 128
	Code 39
	Code 93
	EAN 128
	EAN 8/13
	EAN/UPC
	GS1 Databar
	UPC
Prędkość skanowania, typowa	330 scans/s

### Dane optyczne

Odległość odczytu	40 ... 250 mm
Źródło światła	LED, czerwony
Długość fal świetlnych	617 nm
Wielkość modułu	0,1 ... 0,5 mm
Technika odczytu	Skanery liniowe
Rozproszenie wiązki	przez pryzmat
Wylot wiązki światła	na stronie przedniej

### Dane elektryczne

#### Parametry wydajnościowe

Napięcie zasilania $U_B$	4,5 ... 5,5 V, DC
Pobór prądu, maks.	120 mA

#### Wyjścia

Liczba cyfrowych wyjść przełączających	1 Piece(s)
--	------------

#### Wyjścia przełączające

Rodzaj napięcia	DC
-----------------	----

#### Wyjście przełączające 1

Element przełączający	Tranzystor, NPN
Funkcja	DATA VALID

### Interfejs

Rodzaj	RS 232
<b>RS 232</b>	
Funkcja	Proces
Prędkość transmisji	300 ... 115.200 Bd
Format danych	stały
Bit startowy	1
Bit danych	8
Bit stopu	1,2
Parytet	Brak
Protokół przesyłowy	nastawny
Kodowanie danych	ASCII
	HEX

### Przyłącze

Liczba przyłączy	1 Piece(s)
------------------	------------

#### Przyłącze 1

Funkcja	Interfejs danych
	Sygnal IN
	Sygnal OUT
	Zasilanie napięciem
Rodzaj przyłącza	Przewód
Długość przewodu	2.000 mm
Materiał płaszczka	PVC
Kolor przewodu	czarny
Liczba żył	6 -wire
Przekrój żyły	0,081 mm <sup>2</sup>

### Dane mechaniczne

Konstrukcja	prostopadłościenny
Wymiar (szer. x wys. x dł.)	31 mm x 18,3 mm x 45,5 mm
Materiał obudowy	Metal
Obudowa metalowa	Ciśnieniowy odlew aluminiowy
Materiał osłony obiektywu	Tworzywo sztuczne / PMMA
Kolor obudowy	czerwony
	srebrny
Rodzaj mocowania	Gwint otworu nieprzelotowego

### Obsługa i wskazanie

Rodzaj wskazania	LED
Liczba LED	2 Piece(s)
Rodzaj konfiguracji/parametryzacji	Oprogramowanie

### Parametry otoczenia

Temperatura otoczenia podczas pracy	0 ... 50 °C
Temperatura otoczenia w miejscu przechowywania	-20 ... 60 °C
Wilgotność względna powietrza (niekondensująca)	5 ... 95 %
Zabezpieczenie przed światłem otoczenia, maks.	100.000 lx

### Certyfikaty

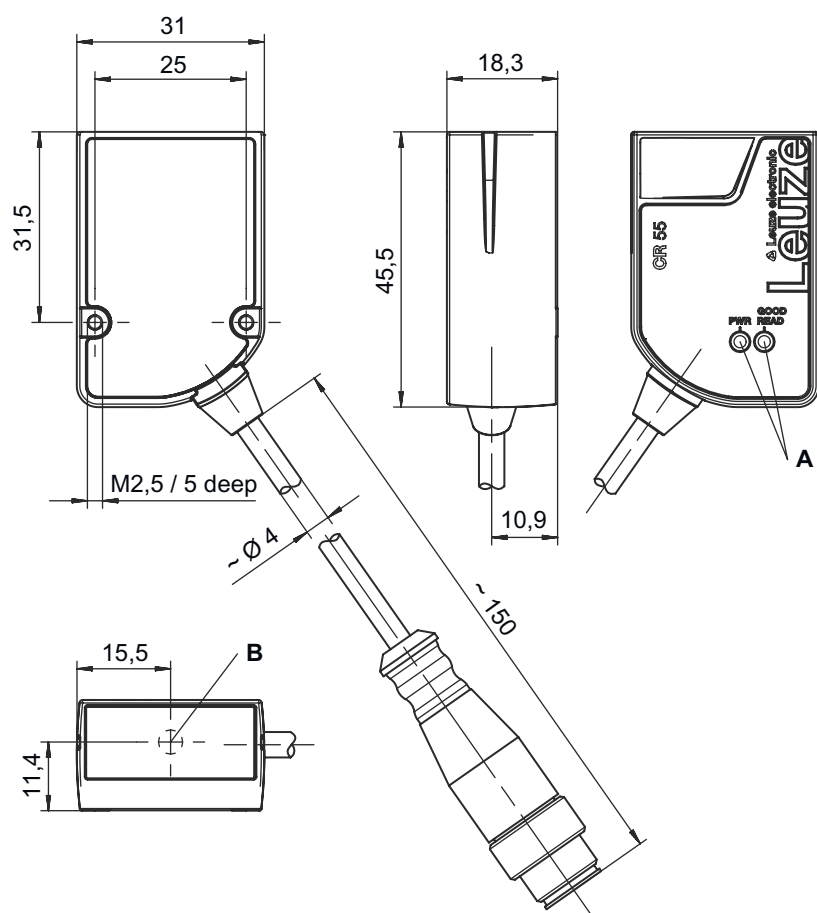
Stopień ochrony	IP 54
Dopuszczenia	cUR us

### Klasyfikacja

Numer taryfy celnej	84719000
ECLASS 5.1.4	27280102
ECLASS 8.0	27280102
ECLASS 9.0	27280102
ECLASS 10.0	27280102
ECLASS 11.0	27280102
ECLASS 12.0	27280102
ECLASS 13.0	27280102
ECLASS 14.0	27280102
ETIM 5.0	EC002550
ETIM 6.0	EC002550
ETIM 7.0	EC002550
ETIM 8.0	EC002550
ETIM 9.0	EC002550

## Rysunki wymiarowe

Wszystkie wymiary są podane w milimetrach



- A Wskaźniki LED statusu  
 B Optyka odbiorcza i linia skanująca LED  
 Maks. głębokość wkręcania śrub mocujących M2,5 w obudowę: 5 mm!

## Przyłącze elektryczne

### Przyłącze 1

Funkcja	Interfejs danych
	Sygnal IN
	Sygnal OUT
	Zasilanie napięciem
Rodzaj przyłącza	Przewód
Długość przewodu	2.000 mm
Materiał płaszczka	PVC
Kolor przewodu	czarny
Liczba żył	6 -wire
Przekrój żyły	0,081 mm <sup>2</sup>

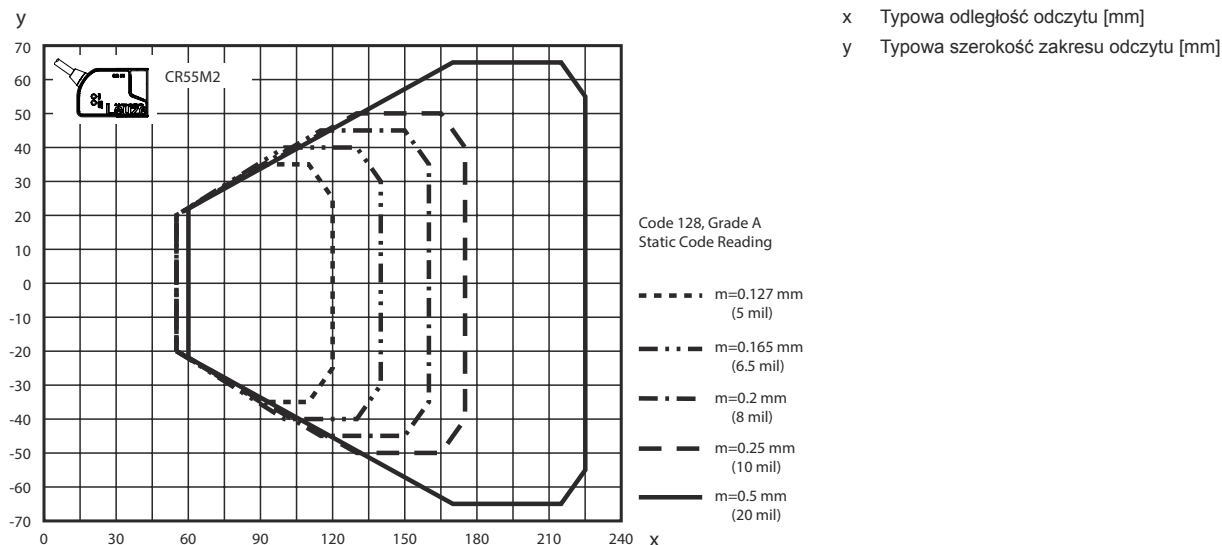
### Kolor żyły

### Obsadzenie żył

czerwony	V+
fioletowy	GND
czarny	OUT 1
pomarańczowy	IN 1
Biały	RS 232 RxD
zielony	RS 232 TxD

## Wykresy

### Zakres odczytu



## Obsługa i wskazanie

LED	Wskazanie	Znaczenie
1 PWR	zielony, światło ciągłe	Gotowość do pracy
2 GOOD READ	zielony krótki Wyt. - Wł.	Odczyt udany

## Wskazówki

**Przestrzegać użytkowania zgodnego z przeznaczeniem!**

- Produkt nie jest czujnikiem bezpieczeństwa i nie służy do ochrony osób.
- Produkt może być eksploatowany tylko przez osoby kompetentne.
- Produkt stosować tylko zgodnie z przeznaczeniem.


**Pobieranie**

Sterowniki USB do konfiguracji można znaleźć na stronie internetowej [www.leuze.com](http://www.leuze.com).

- Odwiedź naszą witrynę internetową: [www.leuze.com](http://www.leuze.com)
- Jako hasło wyszukiwania wprowadź oznaczenie typu lub numer artykułu danego urządzenia.
- Sterownik „LeAnalysisCollectionSetup” znajdziesz na stronie produktu w zakładce **Pobieranie**.

## Akcesoria

### Uruchomienie/diagnostyka

	Nr art.	Oznaczenie	Artykuł	Opis
	50128204	MA-CR	Moduł	Opis: Płytko drukowana adaptera do celów laboratoryjnych i testowych Rodzaj interfejsu: RS 232

#### Wskazówka



↳ Listę z dostępnymi akcesoriami można znaleźć na stronie internetowej Leuze w zakładce Pobieranie strony ze szczegółami artykułów.