

Karta danych technicznych

Stacjonarny czytnik kodów kreskowych

Nr art.: 50126082

CR50M2/R2-S5

Treść

- Dane techniczne
- Rysunki wymiarowe
- Przyłącze elektryczne
- Wykresy
- Wskazówki
- Akcesoria



Ilustracja może się różnić od stanu rzeczywistego

CE **RS232**

Dane techniczne

Dane podstawowe

Seria	CR50
-------	------

Wersja specjalna

Wersja specjalna	Moduł Scan Engine
------------------	-------------------

Parametry

Dane odczytywane

Czytelne rodzaje kodów	2/5 Interleaved
	Codabar
	Code 128
	Code 39
	Code 93
	EAN 128
	EAN 8/13
	EAN/UPC
	GS1 Databar
	UPC
	Prędkość skanowania, typowa

Dane optyczne

Odległość odczytu	40 ... 250 mm
Źródło światła	LED, czerwony
Długość fal świetlnych	617 nm
Wielkość modułu	0,1 ... 0,5 mm
Technika odczytu	Skanery liniowe
Rozproszenie wiązki	przez pryzmat
Wylot wiązki światła	na stronie przedniej

Dane elektryczne

Parametry wydajnościowe

Napięcie zasilania U_B	4,5 ... 5,5 V, DC
Pobór prądu, maks.	120 mA

Wyjścia

Liczba cyfrowych wyjść przełączających	1 Piece(s)
--	------------

Wyjścia przełączające

Rodzaj napięcia	DC
-----------------	----

Wyjście przełączające 1

Element przełączający	Tranzystor, NPN
Funkcja	DATA VALID

Interfejs

Rodzaj	RS 232, USB
--------	-------------

RS 232

Funkcja	Proces
Prędkość transmisji	300 ... 115.200 Bd
Format danych	stały
Bit startowy	1
Bit danych	8
Bit stopu	1,2
Parytet	Brak
Protokół przesyłowy	nastawny
Kodowanie danych	ASCII HEX

USB

Funkcja	Proces
---------	--------

Interfejs Serwis

Rodzaj	USB
--------	-----

USB

Funkcja	Konfiguracja/parametryzacja przez oprogramowanie
---------	--

Przyłącze

Liczba przyłączy	1 Piece(s)
------------------	------------

Przyłącze 1

Funkcja	Interfejs danych
	Interfejs serwisowy
	Sygnal IN
	Sygnal OUT
	Zasilanie napięciem
Rodzaj przyłącza	Zaciski

Dane mechaniczne

Konstrukcja	prostokątny
Wymiar (szer. x wys. x dł.)	22,5 mm x 14 mm x 33 mm
Materiał obudowy	Tworzywo sztuczne
Materiał osłony obiektywu	Tworzywo sztuczne
Masa netto	10 g
Rodzaj mocowania	Gwint otworu nieprzelotowego

Obsługa i wskazanie

Rodzaj wskazania	Brzęczyk
Rodzaj konfiguracji/parametryzacji	Oprogramowanie

Parametry otoczenia

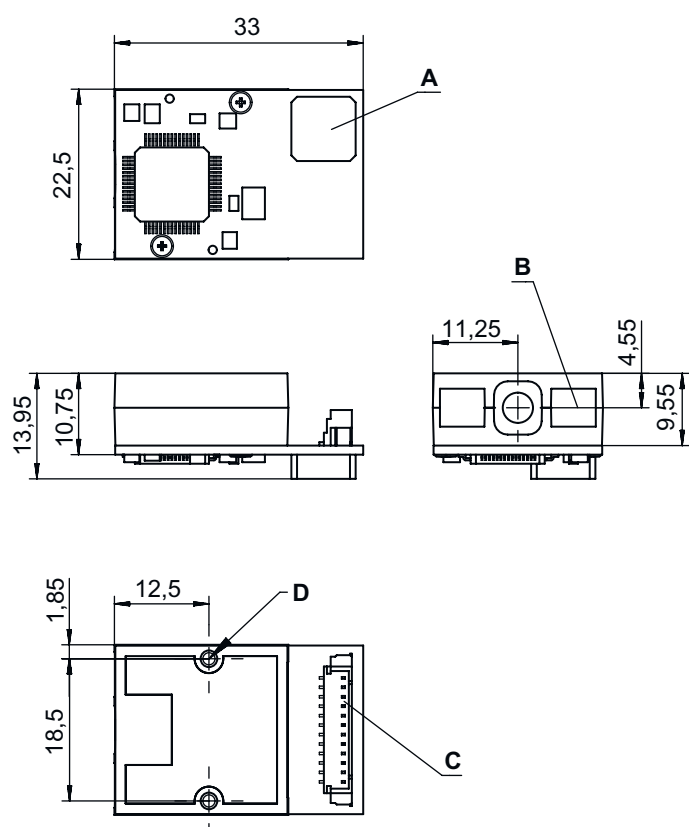
Temperatura otoczenia podczas pracy	0 ... 50 °C
Temperatura otoczenia w miejscu przechowywania	-20 ... 60 °C
Wilgotność względna powietrza (niekondensująca)	5 ... 95 %
Zabezpieczenie przed światłem otoczenia, maks.	100.000 lx

Dane techniczne

Numer taryfy celnej	84719000
ECLASS 5.1.4	27280102
ECLASS 8.0	27280102
ECLASS 9.0	27280102
ECLASS 10.0	27280102
ECLASS 11.0	27280102
ECLASS 12.0	27280102
ECLASS 13.0	27280102
ECLASS 14.0	27280102
ETIM 5.0	EC002550
ETIM 6.0	EC002550
ETIM 7.0	EC002550
ETIM 8.0	EC002550
ETIM 9.0	EC002550

Rysunki wymiarowe

Wszystkie wymiary są podane w milimetrach



- A Akustyczny nadajnik sygnału (brzęczyk)
- B Linia skanująca LED
- C Złącze Molex (53398-1271), 12-biegunowe
- D Wkładki gwintowane do montażu M1,6x0,35/2,5 deep (2x)

Przylącze elektryczne

Przylącze 1

Funkcja	Interfejs danych Interfejs serwisowy Sygnał IN Sygnał OUT Zasilanie napięciem
Rodzaj przylącza	Zaciski
Rodzaj zacisku	Przedłużacz listwowy
Liczba pinów	12 -pin

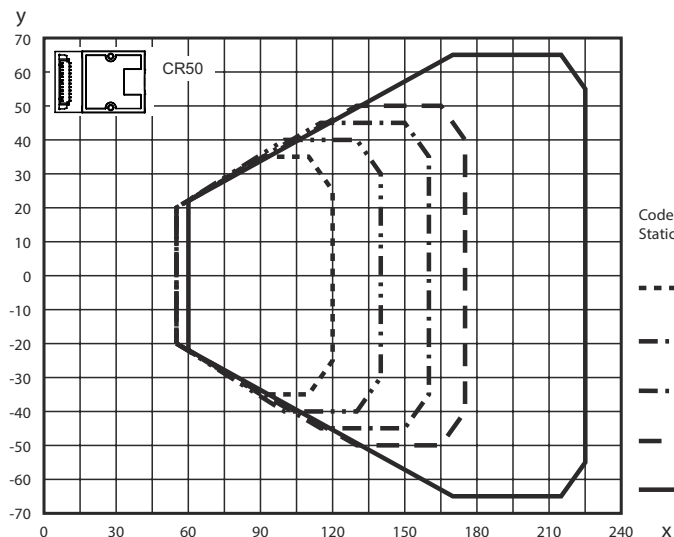
Zaciski

Przypisanie

1	+5 V DC
2	GND
3	Brzęczyk
4	LED
5	Wyzwalacz IN
6	RS 232 RxD
7	RS 232 TxD
8	RS 232 RTS
9	RS 232 CTS
10	n.c.
11	USB D+
12	USB D-

Wykresy

Zakres odczytu



- x Typowa odległość odczytu [mm]
- y Typowa szerokość zakresu odczytu [mm]

Wskazówki

Przestrzegać użytkowania zgodnego z przeznaczeniem!



- ↪ Produkt nie jest czujnikiem bezpieczeństwa i nie służy do ochrony osób.
- ↪ Produkt może być eksploatowany tylko przez osoby kompetentne.
- ↪ Produkt stosować tylko zgodnie z przeznaczeniem.

Pobieranie



- Sterowniki USB do konfiguracji można znaleźć na stronie internetowej www.leuze.com.
- ↪ Odwiedź naszą witrynę internetową: www.leuze.com
- ↪ Jako hasło wyszukiwania wprowadź oznaczenie typu lub numer artykułu danego urządzenia.
- ↪ Sterownik „LeAnalysisCollectionSetup” znajdziesz na stronie produktu w zakładce **Pobieranie**.

Akcesoria

Uruchomienie/diagnostyka

	Nr art.	Oznaczenie	Artykuł	Opis
	50128204	MA-CR	Moduł	Opis: Płytko drukowana adaptera do celów laboratoryjnych i testowych Rodzaj interfejsu: RS 232

Wskazówka



- ↪ Listę z dostępnymi akcesoriami można znaleźć na stronie internetowej Leuze w zakładce Pobieranie strony ze szczegółami artykułów.