

Karta danych technicznych

Element mocujący

Nr art.: 50144385

BTA 0100M

Treść

- Dane techniczne
- Rysunki wymiarowe



Ilustracja może się różnić od stanu rzeczywistego

Dane techniczne

Dane podstawowe

Odpowiednie dla grupy produktów	Optyczne czujniki odległości
Przeznaczony dla	AMS 100i

Dane mechaniczne

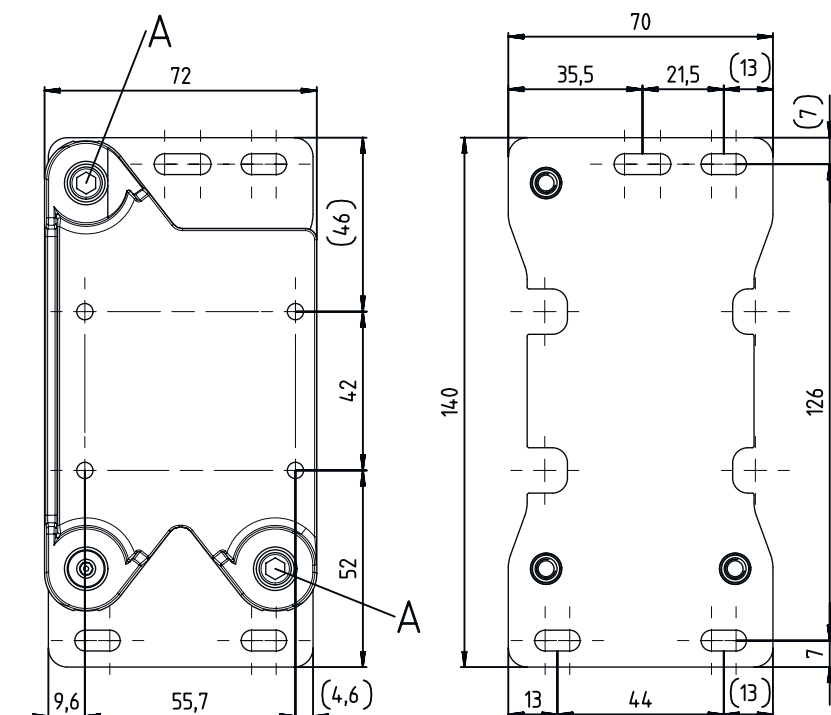
Rodzaj mocowania, po stronie instalacji	Mocowanie przelotowe
Rodzaj mocowania, po stronie urządzenia	przykręcany
Rodzaj elementu mocującego	regulowany
Materiał elementu mocującego	Aluminium Stal
Materiał po stronie instalacji	Stal, ocynkowana
Materiał po stronie urządzenia	Aluminium, powlekany proszkowo

Klasyfikacja

Numer taryfy celnej	39269097
ECLASS 5.1.4	27279202
ECLASS 8.0	27279202
ECLASS 9.0	27273701
ECLASS 10.0	27273701
ECLASS 11.0	27273701
ECLASS 12.0	27273701
ECLASS 13.0	27273701
ECLASS 14.0	27273701
ETIM 5.0	EC002498
ETIM 6.0	EC003015
ETIM 7.0	EC003015
ETIM 8.0	EC003015
ETIM 9.0	EC003015

Rysunki wymiarowe

Wszystkie wymiary są podane w milimetrach



A Śruby regulacyjne z sześciokątem wewnętrznym SW4