

技术数据表

固定式 2D 条码阅读器

配件编号: 50154402

DCR108iADJ-0608-412-R3M-F001



内容

- 技术参数
- 尺寸图纸
- 电气连接
- 图示
- 操作和显示
- 产品型号描述
- 说明
- 配件



技术参数

基础数据

系列	DCR 100i
芯片	CMOS (Global Shutter)

功能

软件功能	读取 2D 条码
	读取一维码

读取数据

可读条码类型	2/5 Hong Kong
	2/5 IATA
	2/5 隔行扫描码
	32 码
	Aztec 码
	Codabar
	Code 128
	Code 39
	Code 93
	EAN 8/13 码
	GS1 Databar Expanded
	GS1 Databar Expanded Stacked
	GS1 Databar Limited
	GS1 Databar RSS 14
	GS1 Databar RSS 14 Stacked
	Maxicode
	Micro QR
	MSI Plessey
	PDF417
	PDF417 Micro
	Pharma 码
	QR 编码
	UPC-A
	UPC-E
	数据矩阵条码
	组合码

光学数据

读取距离	40 ... 550 mm
光源	LED, 红色
相机水平分辨率	1,080 px
相机垂直分辨率	1,280 px
焦距	6 mm
水平开口角度读取范围	29 °
垂直开口角度读取范围	34 °
模块大小	0.08 ... 0.5 mm
相机类型	单色
焦点	可手动调节

电气数据

保护电路	过载保护
性能数据	
供电电压 U_B	12 ... 28 V, DC
电流消耗, 附加注释	最大 = 11W, 当 12 V DC 时
输入端	
数字开关量输入数	1 个

开关量输入

类型	数字开关量输入
电压类型	DC
开关原理	PNP/NPN (光耦合晶体管 (开关元件))

输出

数字开关量输出数	2 个
----------	-----

开关量输出

类型	数字开关量输出
电压类型	DC
最大开关电流	100 mA

开关量输出 1

开关元件	光耦合晶体管
开关原理	NPN

开关量输出 2

开关元件	光耦合晶体管
开关原理	NPN

接口

类型	RS 232, Ethernet
----	------------------

RS 232

功能	过程
传输速度	9,600 ... 230,400 Bd
数据格式	可调节
起始位	1
数据位	8
停止位	1
奇偶性	无
数据编码	ASCII 二进制

Ethernet

结构	客户 服务器模式
地址分配	DHCP 手动地址分配
传输速度	10 Mbit/s 100 Mbit/s
功能	过程
开关功能性	无
传输协议	TCP/IP, UDP, Modbus TCP

连接

接口数量	2 个
------	-----

连接 1

功能	供电电源 信号输入 信号输出 数据接口
类型	接头
螺纹规格	M12
类型	插头
材料	金属
引脚数	12 个引脚
编码	A-编码

技术参数

连接2

功能	数据接口 配置接口
类型	接头
螺纹规格	M12
类型	插座
材料	金属
引脚数	4 个引脚
编码	D-编码

机械参数

结构	方形
尺寸 (宽 x 高 x 长)	44 mm x 29 mm x 53 mm
外壳材料	金属
金属外壳	铝
镜头盖材料	玻璃
净重	150 g
外壳颜色	银
紧固类型	安装螺纹 通过可选安装设备

操作和显示

显示类型	LED
LED数	5 个
配置类型	参数化代码 示教 软件
操作控制	按钮
操作控制功能	触发 调谐 重置出厂设置

环境数据

环境温度, 工作	0 ... 50 °C
环境温度, 储藏	-30 ... 70 °C
相对空气湿度 (无冷凝)	90 %

认证

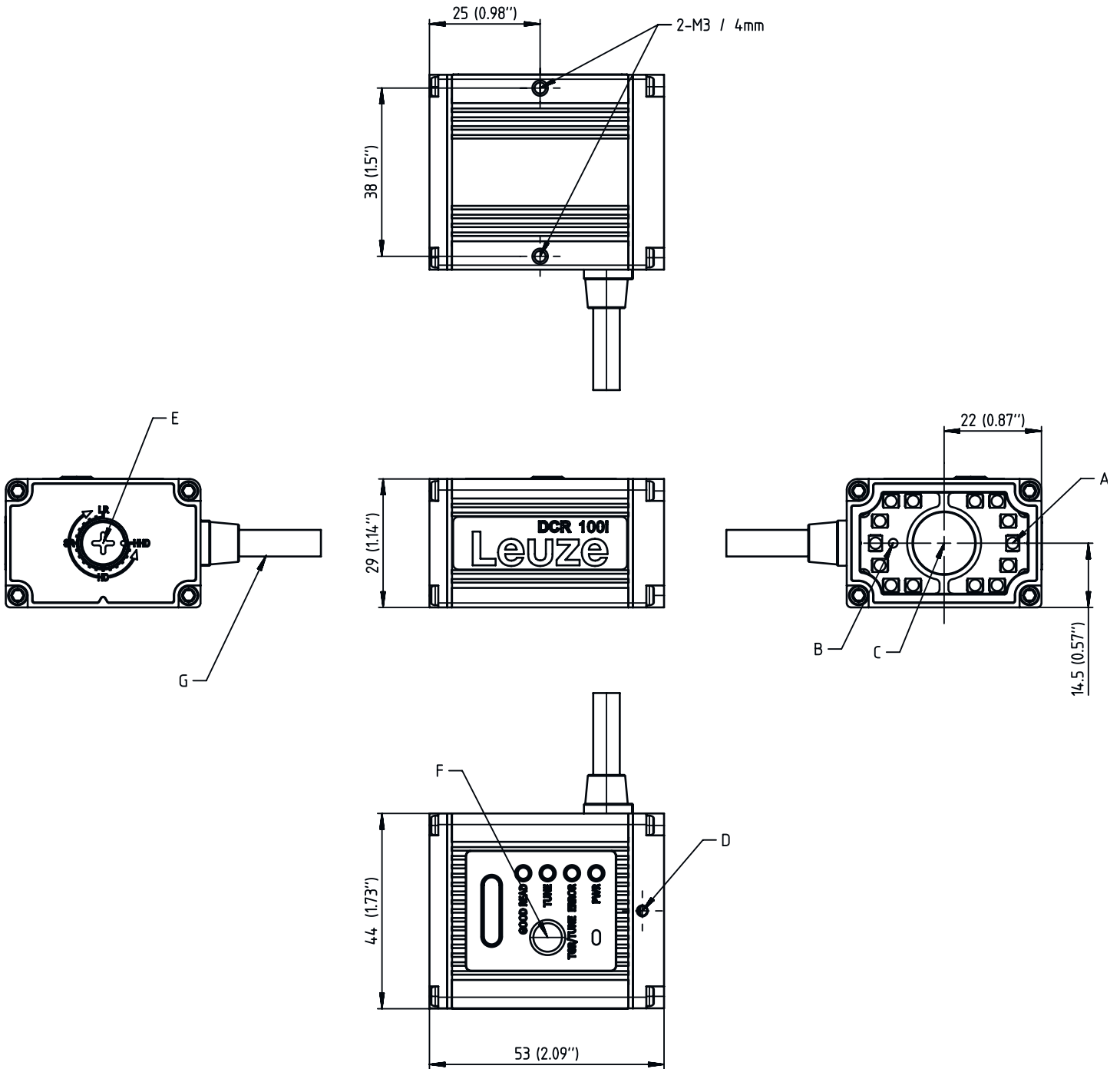
防护等级	IP 64
安全等级	III
符合由标准定义的EMC测试程序	FCC 15-CFR 47 Part 15 Limits Class B IEC 61000-4-2 IEC 61000-4-3 IEC 61000-4-8

分类

税率编号	84719000
ECLASS 5.1.4	27280103
ECLASS 8.0	27280103
ECLASS 9.0	27280103
ECLASS 10.0	27280103
ECLASS 11.0	27280103
ECLASS 12.0	27280103
ECLASS 13.0	27280103
ECLASS 14.0	27280103
ECLASS 15.0	27280103
ECLASS 16.0	27280103
ETIM 5.0	EC002550
ETIM 6.0	EC002999
ETIM 7.0	EC002999
ETIM 8.0	EC002999
ETIM 9.0	EC002999
ETIM 10.0	EC002999
UNSPSC 26.08	43211701

尺寸图纸

所有尺寸单位均为毫米



- A 内装照明 LED (红光)
- B 内装目标激光二极管 (红色)
- C 光轴的中心
- D 用于焦点调节的锁紧螺栓 (1.27 mm 十六进制)
- E 用于焦点调节的螺栓

- LR: 大检测范围
- SR: 标准检测范围
- HD: 高密度
- HHD: 超高密度
- F 触发/调谐按钮

- G 带 M12 12 针公头插头和 M12 4 针母头插头的电缆

电气连接

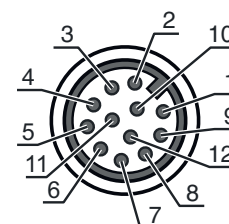
连接1

PWR / SWIO

功能	供电电源 信号输入 信号输出 数据接口
类型	接头
螺纹规格	M12
类型	插头
材料	金属
引脚数	12 个引脚
编码	A-编码

引脚 引脚分配

1	V+
2	GND
3	触发输入
4	SWOUT 1 (正确读取)
5	FE
6	n.c.
7	n.c.
8	n.c.
9	RS 232 RxD
10	RS 232 TxD
11	SWOUT 2 (未读取)
12	n.c.



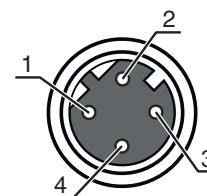
连接2

HOST

功能	数据接口 配置接口
类型	接头
螺纹规格	M12
类型	插座
材料	金属
引脚数	4 个引脚
编码	D-编码

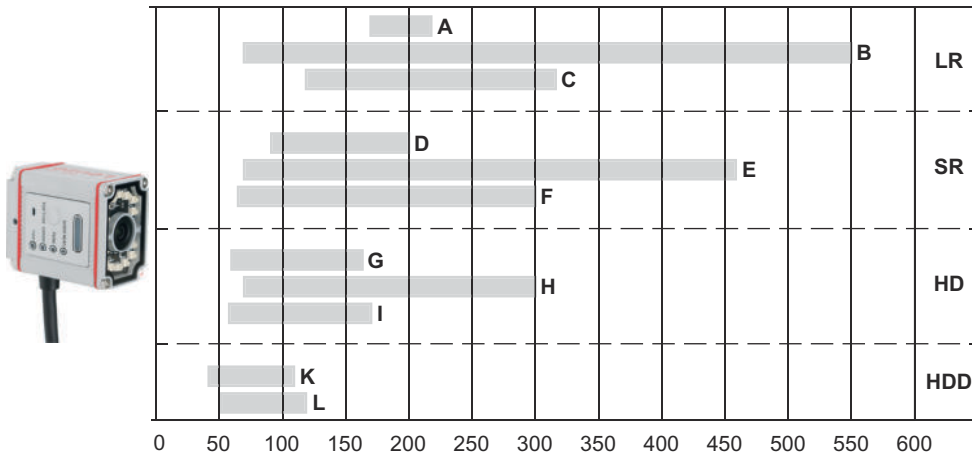
引脚 引脚分配

1	TD+
2	RD+
3	TD-
4	RD-

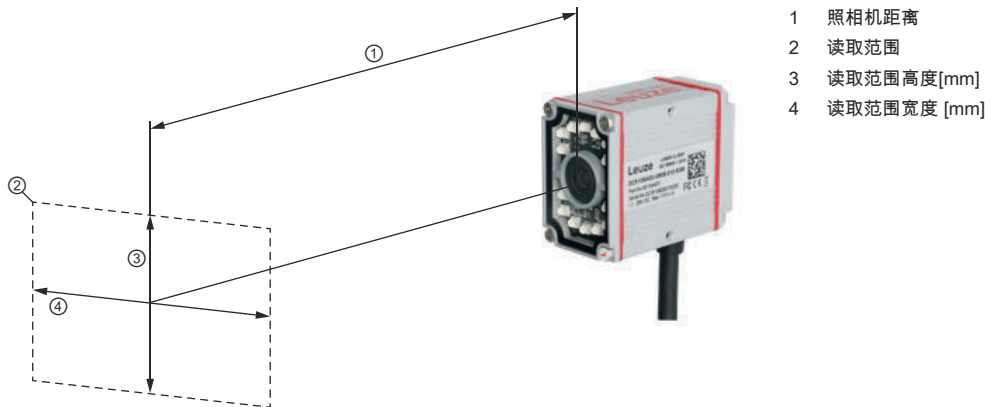


图示

读取距离 (典型)



- A 长检测范围, 0.254 mm (10 mil) / 2D 代码
- B 长检测范围, 0.33 mm (13 mil) / 1D 代码
- C 长检测范围, 0.127 mm (5 mil) / 1D 代码
- D 标准范围, 0.18 mm (7 mil) / 2D 代码
- E 标准范围, 0.33 mm (13 mil) / 1D 代码
- F 标准范围, 0.127 mm (5 mil) / 1D 代码
- G 高密度, 0.18 mm (7 mil) / 2D 代码
- H 高密度, 0.33 mm (13 mil) / 1D 代码
- I 高密度, 0.08 mm (3 mil) / 1D 代码
- K 超高密度, 0.18 mm (7 mil) / 2D 代码
- L 超高密度, 0.08 mm (3 mil) / 1D 代码



视野 (典型)

Field of view (typical)		
1 Distance (mm)	3 Reading field height (mm)	4 Reading field width (mm)
100	52	61
200	103	122
300	155	183
400	206	244
500	257	306

操作和显示

LED	显示	说明
1 电源	关 琥珀色, 长亮	无供电电压 设备开启
2 ERROR	红色, 长亮 红色, 1闪烁	设备错误 读取失败
3 调谐	蓝色, 闪烁	出于调节模式下的设备
4 易读	绿色, 闪烁	读取成功

产品型号描述

产品名称: DCR XXXX YYY-ZZZZ-ABC-DEF-GGGG

DCR	工作原理 DCR: Dual Code Reader
XXXX	系列/接口 (集成现场总线技术) 108i: Ethernet TCP/IP, RS 232, Modbus TCP
YYY	焦点 ADJ: 可调节 (手动)
ZZZZ	光学变量 06: 焦距 6 mm 08: 孔径 f/8.0
A	连接 3: 带单个工业插头的电缆 4: 专用电缆 (带双工业插头)
B	电缆长度 1: 0.3 m
C	光线出口 2: 前侧
D	照明 R: 红色
E	分辨率范围 3: 1024x768 - 1280x1024 像素
F	图像传感器类型 M: 单色
GGGG	特殊装备 F001: NPN 开关量输出

说明



遵守设备的使用规定!



- 本产品并非安全传感器, 无法用于人员保护。
- 只能由专业人员将本产品投入运行。
- 请仅根据正确用途使用本产品。

配件

连接技术 - 连接电缆

配件编号	名称	配件	说明
50135073	KS ET-M12-4A-P7-020	连接电缆	应用: 耐油/润滑剂 适合接口: Ethernet 连接1: 接头, M12, 直形, 插头, D-编码, 4 个引脚 圆接头, LED: 否 连接2: 开口端 有屏蔽: 是 电缆长度: 2,000 mm 护套材料: PUR
50135080	KSS ET-M12-4A-RJ45-A-P7-020	互连电缆	应用: 耐油/润滑剂 适合接口: Ethernet 连接1: 接头, M12, 直形, 插头, D-编码, 4 个引脚 连接2: RJ45 有屏蔽: 是 电缆长度: 2,000 mm 护套材料: PUR

连接技术 - 连接电缆

配件编号	名称	配件	说明
50130281	KD S-M12-CA-P1-020	连接电缆	应用: 耐油/润滑剂 连接1: 接头, M12, 直形, 插座, A-编码, 12 个引脚 圆接头, LED: 否 连接2: 开口端 有屏蔽: 是 电缆长度: 2,000 mm 护套材料: PUR
50147677	KD S-M12-CA-P1-150-V4A	连接电缆	应用: 耐油/润滑剂, 卫生和潮湿区域 连接1: 接头, M12, 直形, 插座, A-编码, 12 个引脚 圆接头, LED: 否 连接2: 开口端 有屏蔽: 是 电缆长度: 15,000 mm 护套材料: PUR

紧固系统 - 安装支架

配件编号	名称	配件	说明
50154483	BT DCR 100	安装设备	安装设备设计: L 型角度 设备侧固定件: 通孔安装 装置侧固定件: 螺旋式 安装设备类型: 刚性 材料: 金属

注意



所有可用配件的列表请见劳易测网站配件详细信息页面的下载选项卡。