



## Dane techniczne

### Dane podstawowe

Seria	MSI 420
Rodzaj	Sterownik bezpieczeństwa
Aplikacja	TMC 66 Legacy

### Funkcje

Funkcje	Funkcjonalność oprogramowania według ISO 13849-1 (SRASW). Wstępnie skonfigurowany sterownik bezpieczeństwa do użycia jako substytut TMC66.
---------	---

### Parametry

SIL	3, IEC 61508
SILCL	3, IEC/EN 62061
Poziom wydajności (PL)	c, EN ISO 13849-1
PFH <sub>D</sub>	4,3E-09 per hour
Okres użytkowania T <sub>M</sub>	20 years, EN ISO 13849-1
Kategoria	4, EN ISO 13849

### Dane elektryczne

#### Parametry wydajnościowe

Napięcie zasilania U <sub>B</sub>	24 V, DC, -30 ... 25 %
Pobór mocy, maks.	3,3 W

#### Obwód wyjściowy

Liczba wyjść	8 Piece(s)
Maks. liczba zintegrowanych wyjść cyfrowych	8 Piece(s)
Rodzaj wyjścia cyfrowego	Tranzystor
Ochrona przecizwarciova, wyjścia	Tak
Min. dopuszczalne napięcie na wyjściu	16,2 V
Maks. dopuszczalne napięcie na wyjściu	30 V
Prąd wyjściowy	4 A

#### Obwód sterowania

Liczba wejść	16 Piece(s)
Dopuszczalne napięcie na wejściu	30 V
Maks. znamionowe napięcie sterujące zasilania dla DC	30 V
Min. znamionowe napięcie sterujące zasilania dla DC	15,6 V
Prąd wejściowy przy sygnale 1	2,3 mA

### Interfejs

Rodzaj	Magistrala wewnętrzna (SBUS+)
--------	-------------------------------

### Interfejs Serwis

Rodzaj	Ethernet, USB
<b>Ethernet</b>	
Funkcja	Konfiguracja/parametryzacja przez oprogramowanie
<b>USB</b>	
Funkcja	Konfiguracja/parametryzacja przez oprogramowanie

### Przylącze

Liczba przylączy	3 Piece(s)
------------------	------------

### Przylącze 1

Funkcja	Sygnal IN Sygnal OUT Zasilanie napięciem
Rodzaj przylącza	Zaciski
Rodzaj zacisku	Zacisk sprężynowy
Liczba pinów	22 -pin

### Przylącze 2

Funkcja	Interfejs konfiguracyjny
Rodzaj przylącza	USB
Typ wtyczki	USB 2.0 Mini-A

### Przylącze 3

Funkcja	Interfejs konfiguracyjny
Rodzaj przylącza	RJ45

### Właściwości przewodu

Przekroje przylączy	2 x 0,2 do 1,5 mm <sup>2</sup> , drut 2 x 0,2 do 1,5 mm <sup>2</sup> , skrętka 2 x 0,25 do 1,5 mm <sup>2</sup> , skrętka z tulejką kablową (prasowanie trapezowe)
---------------------	---

### Dane mechaniczne

Wymiar (szer. x wys. x dł.)	45 mm x 107 mm x 121 mm
Masa netto	290 g
Kolor obudowy	szary
Rodzaj mocowania	Mocowanie zatrzaskowe

### Parametry otoczenia

Temperatura otoczenia podczas pracy	-25 ... 65 °C
Temperatura otoczenia w miejscu przechowywania	-25 ... 70 °C
Wilgotność względna powietrza (niekondensująca)	10 ... 95 %

### Certyfikaty

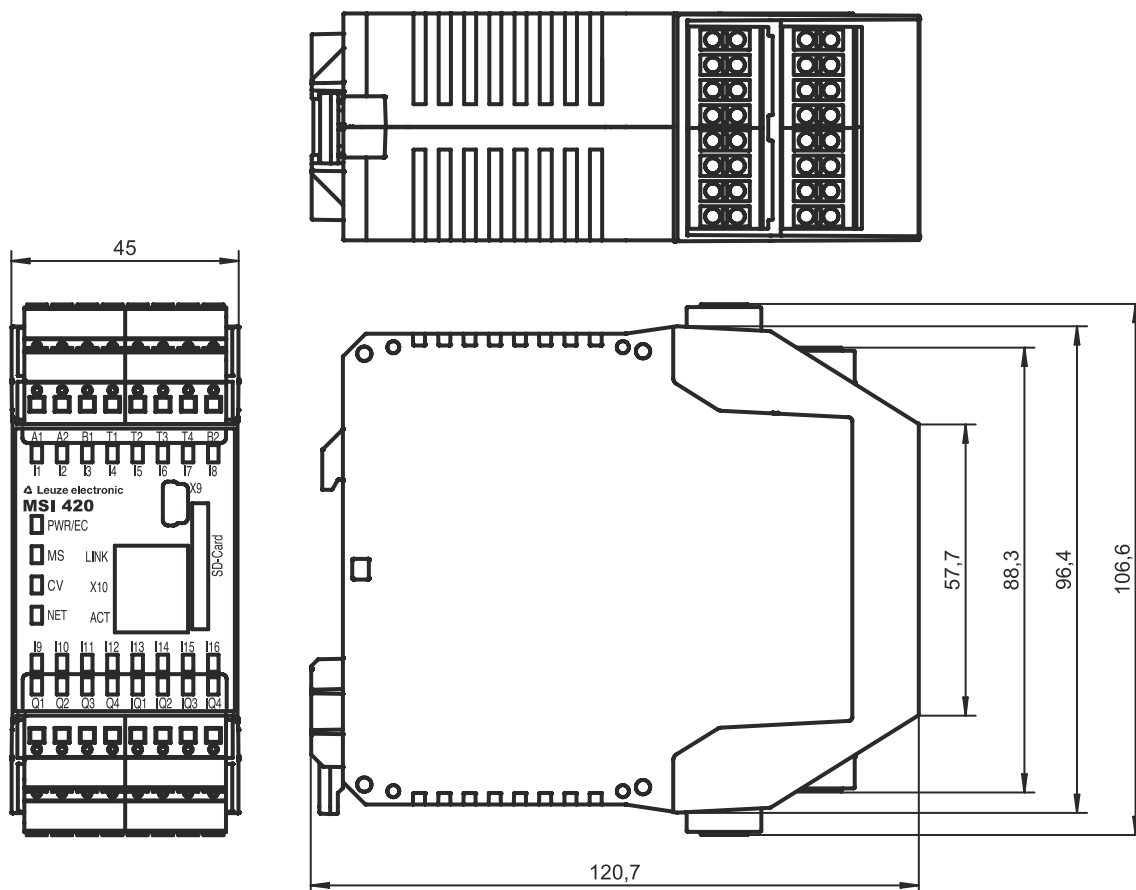
Stopień ochrony	IP 20
Klasa ochrony	III
Dopuszczenia	c UL US TÜV Rheinland
Odporność na drgania	5 ... 150 Hz
Procedura kontrolna drgań według normy	EN 60068-2-6
Odporność na wstrząsy pojedyncze	30 g, 11 ms, EN 60068-2-27
Odporność na wstrząsy stałe	10 g, 16 ms, EN 60068-2-29

## Dane techniczne

Numer taryfy celnej	85371091
ECLASS 5.1.4	27243001
ECLASS 8.0	27243101
ECLASS 9.0	27243101
ECLASS 10.0	27243101
ECLASS 11.0	27243101
ECLASS 12.0	27243101
ECLASS 13.0	27243101
ECLASS 14.0	27243101
ETIM 5.0	EC002538
ETIM 6.0	EC002538
ETIM 7.0	EC002538
ETIM 8.0	EC002538
ETIM 9.0	EC002538

## Rysunki wymiarowe

Wszystkie wymiary są podane w milimetrach



# Przylącze elektryczne

## Przylącze 1

Funkcja	Sygnal IN
	Sygnal OUT
	Zasilanie napięciem
Rodzaj przylącza	Zaciski
Rodzaj zacisku	Zacisk sprężynowy
Liczba pinów	22 -pin

### Zaciski

### Przypisanie

A1	+24 V
A2	GND
B1	+24 V (wyjścia Q1 - Q4)
B2	+24 V (wyjścia IQ1 - IQ4)
I1	PLC
I2	Wejście start / aktywujące
I3	Wejście kontroli styczników
I4	Start 1 zbocza
I5	Start 2 zbocza
I6	Control 1
I7	Control 2
I10	Wybór trybu pracy
I11	Wybór trybu pracy
I12	Wybór trybu pracy
IQ1	Wyjście sygnalizacyjne "Error"
IQ2	Wyjście sygnalizacyjne Safety On
IQ3	Start 1 aktywny
IQ4	Start 2 aktywny
Q1	Wyjście bezpieczeństwa 1
Q2	Wyjście bezpieczeństwa 2
Q3	Sygnalizator świetlny 1
Q4	Wyjście sygnalizacyjne "Error indication"

## Przylącze 2

### X9

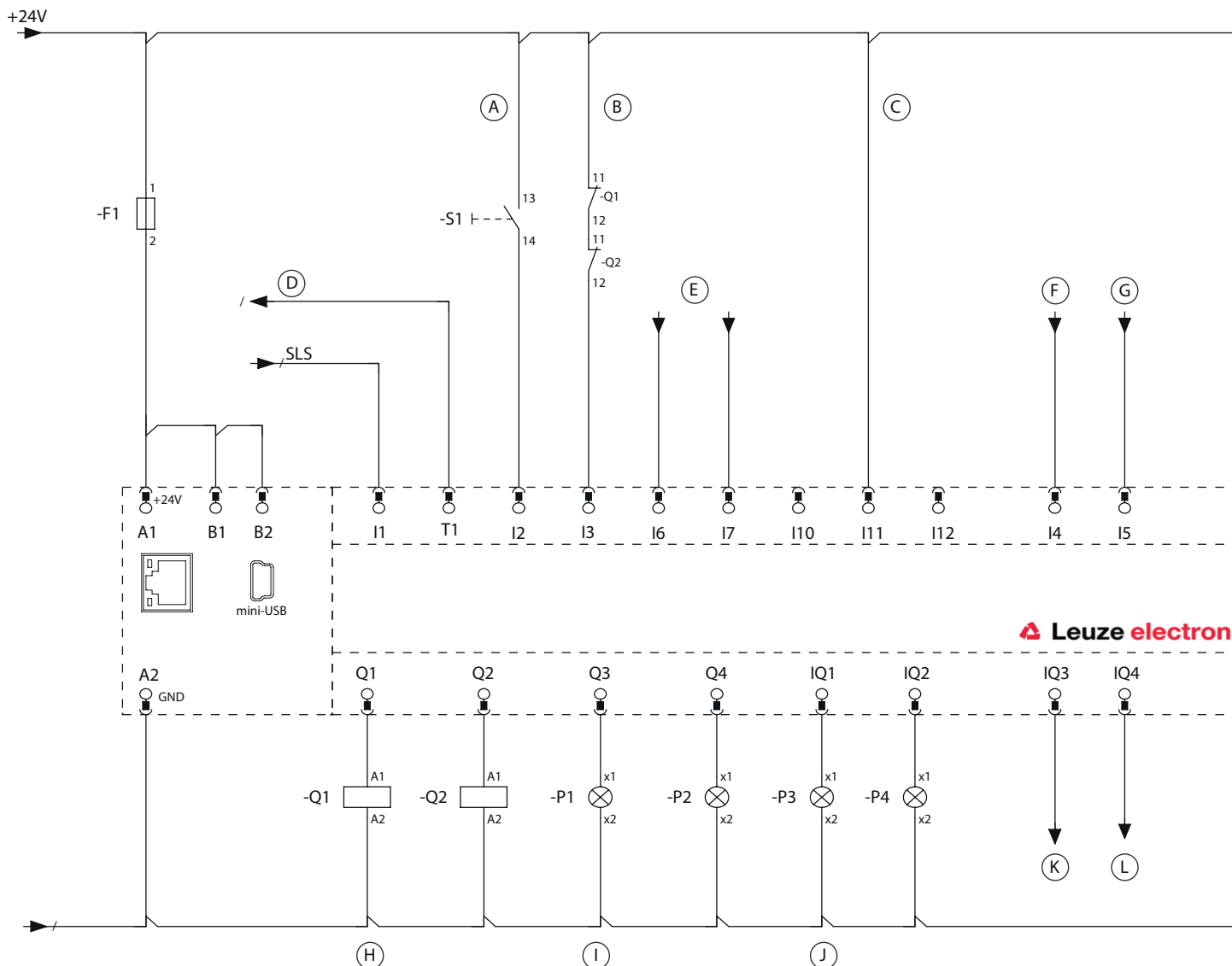
Funkcja	Interfejs konfiguracyjny
Rodzaj przylącza	USB
Typ wtyczki	USB 2.0 Mini-A

## Przylącze 3

### X10

Funkcja	Interfejs konfiguracyjny
Rodzaj przylącza	RJ45

# Schemat elektryczny



**Leuze electroni**

11  $\overline{12}$  /2,2 11  $\overline{12}$  /2,2

- |                              |                           |                   |
|------------------------------|---------------------------|-------------------|
| A Wejście start / aktywujące | F Start 1 zbocza          | K Start 1 aktywny |
| B Kontrola styczników        | G Start 2 zbocza          | L Start 2 aktywny |
| C Tryb pracy 3               | H Wyjścia bezpieczeństwa  |                   |
| D Aktywacja PLC              | I Sygnalizator świetlny 1 |                   |
| E Control 1-2                | J Wskazanie diagnostyki   |                   |

## Wskazówki



Przestrzegać użytkowania zgodnego z przeznaczeniem!



- ↪ Produkt może być eksploatowany tylko przez osoby kompetentne.
- ↪ Produkt stosować tylko zgodnie z przeznaczeniem.