

Karta danych technicznych

Wyłącznik pozycyjny bezpieczeństwa

Nr art.: 63000304

S300-M13C3-M20-CB

Treść

- Dane techniczne
- Rysunki wymiarowe
- Przyłącze elektryczne
- Schemat elektryczny
- Wskazówki



Ilustracja może się różnić od stanu rzeczywistego



Dane techniczne

Dane podstawowe

Seria	S300
-------	------

Funkcje

Funkcje	Integracja technologii sterowania do kategorii 4 zgodnie z EN ISO 13849-1 Urządzenie blokujące bez rygla zgodne z EN ISO 14119
---------	---

Parametry

Okres użytkowania T_M	20 years, EN ISO 13849-1
B_{10_d}	40.000.000 number of cycles

Dane elektryczne

Kategoria użytkowa dla DC 13	Ue / Ie: 24 V / 6 A, 125 V / 1,1 A, 250 V / 0,4 A, EN 60947-5-1
Kategoria użytkowa dla AC 15	Ue / Ie: 250 V / 6 A, 400 V / 4 A, 500 V / 1 A, EN 60947-5-1
Uzbrojenie styków	2NC + 1NO
Otwarcie styku	z zamknięciem siłowym, wymuszone
Ochrona przecizwarciova	500 V, 10 A, typ aM, IEC 60269-1
Ochrona przed dotknięciem	Uziemienie

Parametry wydajnościowe

Znamionowe napięcie izolujące	400 V AC, 500 V DC
Konwencjonalny prąd termiczny, maks.	10 A

Przylącze

Liczba przyłączy	1 Piece(s)
Liczba wejść kablowych	3 Piece(s)

Przylącze 1

Funkcja	Przylącze stykowe
Rodzaj przyłącza	Zaciski
Rodzaj zacisku	Zacisk śrubowy
Liczba pinów	6 -pin

Właściwości przewodu

Przekroje przyłączy	1 x 0,34 mm ² do 2 x 1,5 mm ² , skrętka
---------------------	---

Dane mechaniczne

Konstrukcja	prostopadłościenny
Wymiar (szer. x wys. x dł.)	56 mm x 33 mm x 88 mm
Materiał obudowy	Metal
Obudowa metalowa	ZAMAK
Materiał styku elektrycznego	Stop srebra
Masa netto	263 g
Kolor obudowy	szary
Rodzaj mocowania	Mocowanie przelotowe
Rodzaj wejść kablowych	M20 x 1,5
Typ przełącznika	Urządzenie blokujące bez rygla, ISO 14119
Zasada przełączania	Styk Schleich
Kierunek przełączania	jednostronny obustronny
Kierunki aktywacji dojazdu	360° 4 x boczny (90°)
Prędkość dojazdu	w zależności od zastosowanego aktywatora
Żywotność mechaniczna	20.000.000 actuation cycles, IEC 60947-5-1 switching cycles
Częstość uruchamiania, maks.	3.600 per hour, IEC 60947-1
Uchwyt aktywatora	krótki

Parametry otoczenia

Temperatura otoczenia podczas pracy	-25 ... 80 °C
Stopień zabrudzenia	3, EN 60947-1

Certyfikaty

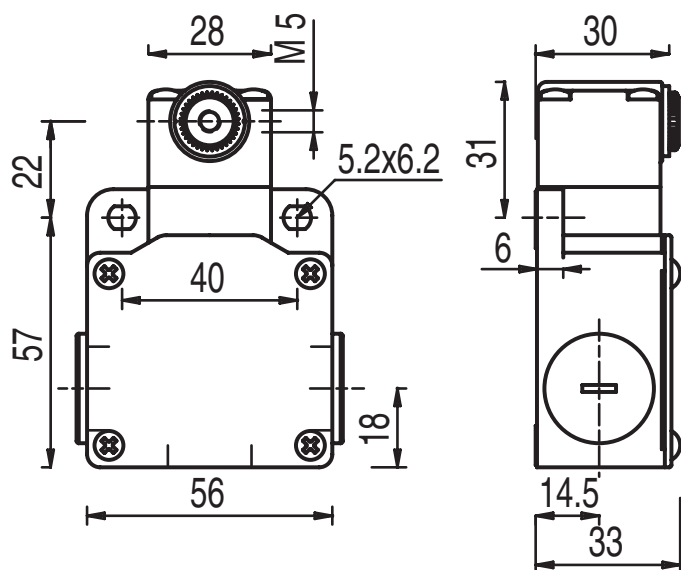
Stopień ochrony	IP 67
Dopuszczenia	c UL US IMQ

Klasyfikacja

Numer taryfy celnej	85369095
ECLASS 5.1.4	27272601
ECLASS 8.0	27272601
ECLASS 9.0	27272601
ECLASS 10.0	27272601
ECLASS 11.0	27272601
ECLASS 12.0	27272601
ECLASS 13.0	27272601
ECLASS 14.0	27272601
ETIM 5.0	EC000030
ETIM 6.0	EC000030
ETIM 7.0	EC000030
ETIM 8.0	EC000030
ETIM 9.0	EC000030

Rysunki wymiarowe

Wszystkie wymiary są podane w milimetrach



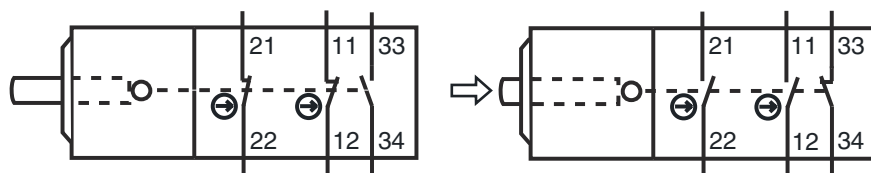
Przylącze elektryczne

Przylącze 1

Funkcja	Przylącze stykowe
Rodzaj przylącza	Zaciski
Rodzaj zacisku	Zacisk śrubowy
Liczba pinów	6 -pin

Zaciski	Przypisanie
11	NC(1)
12	NC(1)
21	NC(2)
22	NC(2)
33	NO(1)
34	NO(1)

Schemat elektryczny



Wskazówki



Przestrzegać użytkowania zgodnego z przeznaczeniem!



- ↪ Produkt może być eksploatowany tylko przez osoby kompetentne.
- ↪ Produkt stosować tylko zgodnie z przeznaczeniem.