

## Karta danych technicznych

### Rozdzielacz podwójny

Nr art.: 50146436

YV U-SDD-25-25-25-X02-S

#### Treść

- Dane techniczne
- Rysunki wymiarowe
- Przyłącze elektryczne
- Schemat elektryczny
- Akcesoria



Ilustracja może się różnić od stanu rzeczywistego



## Dane techniczne

### Dane podstawowe

Wskazówka dotycząca składania zamówień	Proszę uwzględnić schemat elektryczny w karcie danych
--	---

### Przylącze

Liczba przylączy	3 Piece(s)
------------------	------------

#### Przylącze 1

Rodzaj przylącza	Wtyczki okrągłe
------------------	-----------------

Rozmiar gwintu	M12
----------------	-----

Typ	female
-----	--------

Liczba pinów	5 -pin
--------------	--------

Kodowanie	Z kodowaniem A
-----------	----------------

Wersja	osiowy
--------	--------

#### Przylącze 2

Rodzaj przylącza	Wtyczki okrągłe
------------------	-----------------

Rozmiar gwintu	M12
----------------	-----

Typ	female
-----	--------

Liczba pinów	5 -pin
--------------	--------

Kodowanie	Z kodowaniem A
-----------	----------------

Wersja	osiowy
--------	--------

#### Przylącze 3

Rodzaj przylącza	Wtyczki okrągłe
------------------	-----------------

Rozmiar gwintu	M12
----------------	-----

Typ	male
-----	------

Liczba pinów	5 -pin
--------------	--------

Kodowanie	Z kodowaniem A
-----------	----------------

Wersja	osiowy
--------	--------

#### Właściwości przewodu

Ekranowane	Nie
------------	-----

### Dane mechaniczne

Konstrukcja	prostopadłościenny
-------------	--------------------

Wymiar (szer. x wys. x dł.)	32 mm x 15 mm
-----------------------------	---------------

Rozstaw klucza	13 mm
----------------	-------

Długość	45 mm
---------	-------

Kolor obudowy	czarny
---------------	--------

Materiał	PUR
----------	-----

### Parametry otoczenia

Temperatura otoczenia podczas pracy	-25 ... 85 °C
-------------------------------------	---------------

### Certyfikaty

Stopień ochrony	IP 67
-----------------	-------

### Klasyfikacja

Numer taryfy celnej	85366990
---------------------	----------

ECLASS 5.1.4	27279201
--------------	----------

ECLASS 8.0	27440104
------------	----------

ECLASS 9.0	27069190
------------	----------

ECLASS 10.0	27440111
-------------	----------

ECLASS 11.0	27440111
-------------	----------

ECLASS 12.0	27440111
-------------	----------

ECLASS 13.0	27440111
-------------	----------

ECLASS 14.0	27440111
-------------	----------

ETIM 5.0	EC002498
----------	----------

ETIM 6.0	EC002925
----------	----------

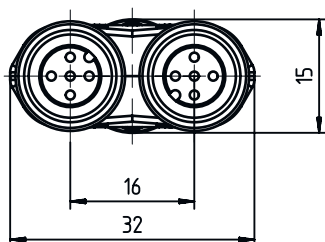
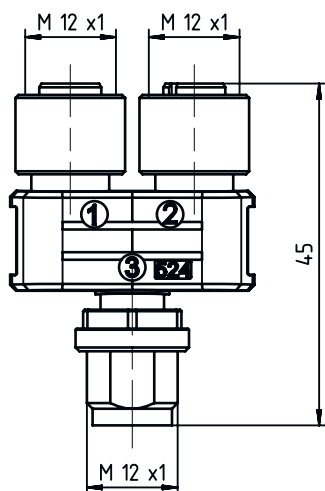
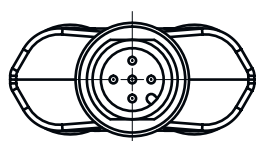
ETIM 7.0	EC002925
----------	----------

ETIM 8.0	EC003558
----------	----------

ETIM 9.0	EC003558
----------	----------

## Rysunki wymiarowe

Wszystkie wymiary są podane w milimetrach



## Przylącze elektryczne

### Przylącze 1

Rodzaj przylącza	Wtyczki okrągłe
Rozmiar gwintu	M12
Typ	female
Liczba pinów	5 -pin
Kodowanie	Z kodowaniem A
Wersja	osiowy

### Przylącze 2

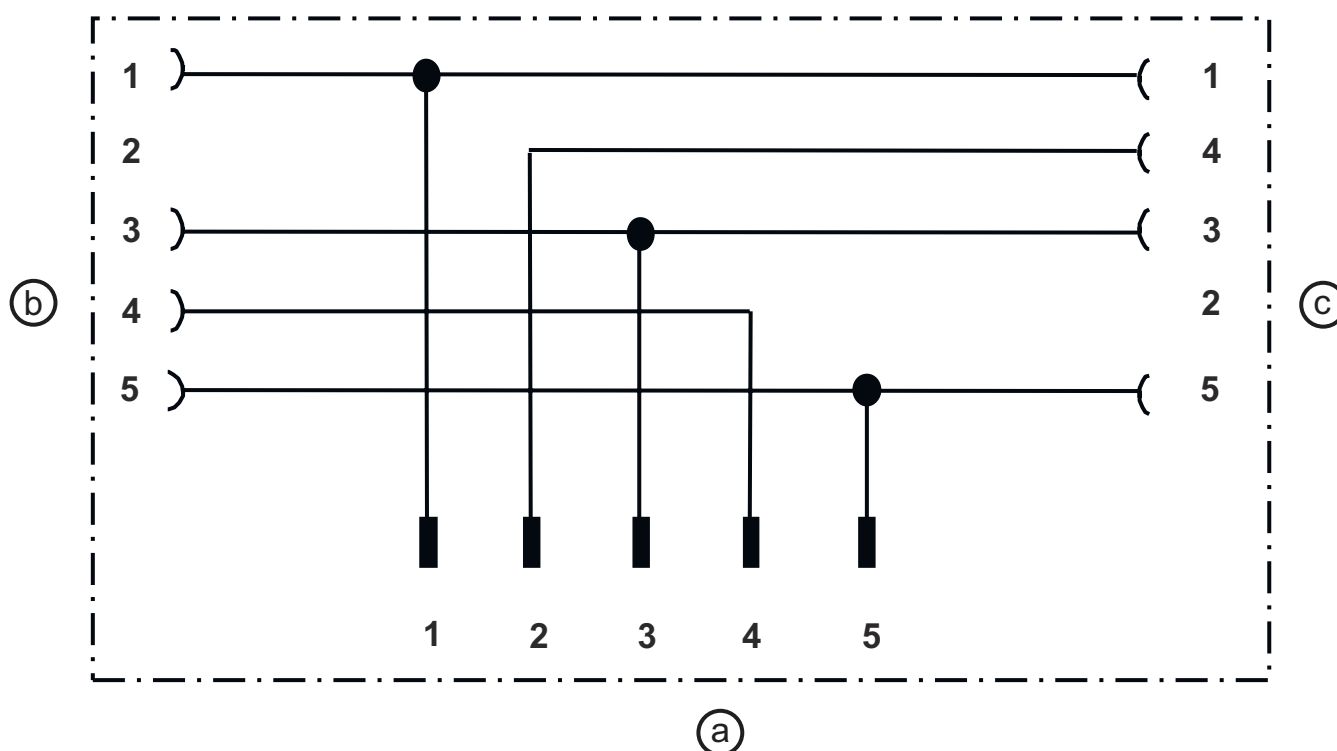
Rodzaj przylącza	Wtyczki okrągłe
Rozmiar gwintu	M12
Typ	female
Liczba pinów	5 -pin
Kodowanie	Z kodowaniem A
Wersja	osiowy

# Przylącze elektryczne

## Przylącze 3

Rodzaj przylącza	Wtyczki okrągłe
Rozmiar gwintu	M12
Typ	male
Liczba pinów	5-pin
Kodowanie	Z kodowaniem A
Wersja	osiowy

## Schemat elektryczny



- a Przylącze 3, wtyczka M12
- b Przylącze 1, gniazdo elektryczne M12
- c Przylącze 2, gniazdo elektryczne M12

## Akcesoria

### Ogólne

	Nr art.	Oznaczenie	Artykuł	Opis
	50132266	TT-Set 0,6-13	Narzędzie	Rodzaj: Klucz dynamometryczny Rozstaw klucza: 13 mm Moment obrotowy: 0,6 N·m Materiał: Tworzywo sztuczne, Stal nierdzewna Temperatura otoczenia: -40 ... 120 °C

## Akcesoria

### Wskazówka



☞ Listę z dostępnymi akcesoriami można znaleźć na stronie internetowej Leuze w zakładce Pobieranie strony ze szczegółami artykułów.