

Karta danych technicznych

Kamera inteligentna

Nr art.: 50142214

IPS 408i FIX-F2-102-I3-G



Ilustracja może się różnić od stanu rzeczywistego

Treść

- Dane techniczne
- Rysunki wymiarowe
- Przyłącze elektryczne
- Wykresy
- Obsługa i wskazanie
- Kod artykułu
- Wskazówki
- Akcesoria



Ethernet



Dane techniczne

Dane podstawowe

Seria	IPS 400i
Aplikacja	Półki o podwójnej głębokości

Funkcje

Funkcje oprogramowania	Precyzyjne pozycjonowanie na regałach
------------------------	---------------------------------------

Dane optyczne

Strefa robocza	250 ... 1.900 mm
Źródło światła	LED, Podczerwień
Forma sygnału wysłanego	impulsowy
Rozdzielczość kamery poziomo	1.280 px
Rozdzielczość kamery pionowo	960 px
Wielkość znacznika (okrągły)	13 ... 15 mm
Elektroniczny czas zamykania	0,068 ... 5 ms
Typ kamery	Monochromatyczny

Dane pomiarowe

Powtarzalność (1 Sigma)	0,2 mm, (Głębokość półki 2: 0,5 mm) zależnie od zastosowania
-------------------------	--

Dane elektryczne

Okablowanie ochronne	Ochrona przeciwzwarciowa Ochrona przed zamianą biegunów
----------------------	--

Parametry wydajnościowe

Napięcie zasilania U_B	18 ... 30 V, DC
Średni pobór mocy	8 W

Wejścia

Liczba cyfrowych wejść przełączających	3 Piece(s)
--	------------

Wejścia przełączające

Rodzaj	Cyfrowe wejście przełączające
Rodzaj napięcia	DC

Wyjścia

Liczba cyfrowych wyjść przełączających	5 Piece(s)
--	------------

Wyjścia przełączające

Rodzaj	Cyfrowe wyjście przełączające
Rodzaj napięcia	DC
Prąd przełączający, maks.	100 mA

Wyjście przełączające 1

Zasada przełączania	+24 V przełączający
---------------------	---------------------

Wyjście przełączające 2

Zasada przełączania	+24 V przełączający
---------------------	---------------------

Wyjście przełączające 3

Zasada przełączania	+24 V przełączający
---------------------	---------------------

Wyjście przełączające 4

Zasada przełączania	+24 V przełączający
---------------------	---------------------

Wyjście przełączające 5

Zasada przełączania	+24 V przełączający
---------------------	---------------------

Interfejs

Rodzaj	Ethernet
--------	----------

Ethernet

Architektura	Klient Serwer
Przydzielanie adresu	DHCP ręczne przydzielanie adresu
Prędkość transmisji	10 Mbit/s 100 Mbit/s
Funkcja	Proces
Funkcjonalność Switch	Brak
Protokół przesyłowy	TCP/IP, UDP

Interfejs Serwis

Rodzaj	Ethernet
--------	----------

Ethernet

Funkcja	Serwis
---------	--------

Przyłącze

Liczba przyłączy	2 Piece(s)
------------------	------------

Przyłącze 1

Funkcja	Sygnal IN Sygnal OUT Zasilanie napięciem
Rodzaj przyłącza	Wtyczki okrągłe
Oznaczenie na urządzeniu	PWR / SWI / SWO
Rozmiar gwintu	M12
Typ	male
Materiał	Metal
Liczba pinów	12 -pin
Kodowanie	Z kodowaniem A

Przyłącze 2

Funkcja	Interfejs danych Interfejs konfiguracyjny
Rodzaj przyłącza	Wtyczki okrągłe
Oznaczenie na urządzeniu	HOST
Rozmiar gwintu	M12
Typ	female
Materiał	Metal
Liczba pinów	4 -pin
Kodowanie	Z kodowaniem D

Dane mechaniczne

Konstrukcja	prostopadłościenny
Wymiar (szer. x wys. x dł.)	43 mm x 61 mm x 44 mm
Materiał obudowy	Metal Tworzywo sztuczne
Obudowa metalowa	Ciśnieniowy odlew aluminiowy
Obudowa z tworzywa sztucznego	PC
Materiał osłony obiektywu	Szkło
Masa netto	124 g
Kolor obudowy	srebrny
Rodzaj mocowania	Gwint mocujący przez opcjonalny element mocujący

Dane techniczne

Obsługa i wskazanie

Rodzaj wskazania	LED
Liczba LED	9 Piece(s)
Rodzaj konfiguracji/parametryzacji	Kody parametryzacji przez Webbrowser
	Przyuczanie
Elementy sterujące	Przycisk(i)
Funkcja elementu obsługowego	Adjustment-Mode
	Auto-Setup

Parametry otoczenia

Temperatura otoczenia podczas pracy	0 ... 50 °C
Temperatura otoczenia w miejscu przechowywania	-20 ... 70 °C
Wilgotność względna powietrza (niekondensująca)	90 %

Certyfikaty

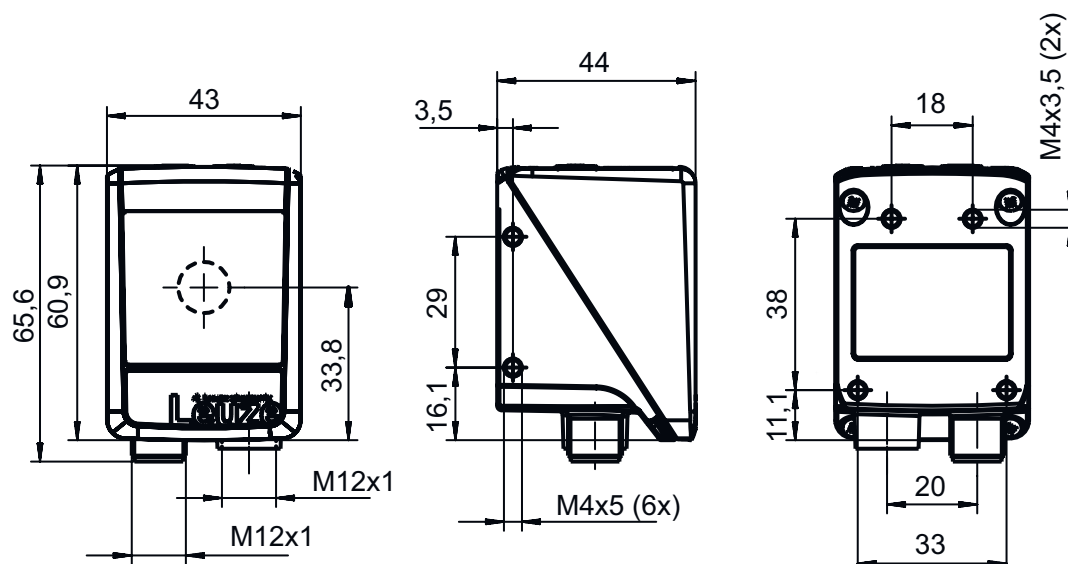
Stopień ochrony	IP 65
Klasa ochrony	III
Dopuszczenia	c UL US
Procedura kontrolna EMC według normy	EN 61000-6-2 EN 61000-6-4
Procedura kontrolna ciągłych wstrząsów według normy	IEC 60068-2-29, test Eb
Procedura kontrolna wibracji według normy	IEC 60068-2-6, test Fc

Klasyfikacja

Numer taryfy celnej	90021100
ECLASS 5.1.4	27310101
ECLASS 8.0	27310101
ECLASS 9.0	27310201
ECLASS 10.0	27310101
ECLASS 11.0	27310101
ECLASS 12.0	27310101
ECLASS 13.0	27310101
ECLASS 14.0	27310101
ETIM 5.0	EC002550
ETIM 6.0	EC002550
ETIM 7.0	EC002550
ETIM 8.0	EC002550
ETIM 9.0	EC002550

Rysunki wymiarowe

Wszystkie wymiary są podane w milimetrach



Przylącze elektryczne

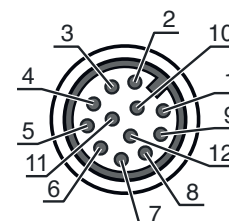
Przylącze 1

PWR / SWI / SWO

Funkcja	Sygnal IN Sygnal OUT Zasilanie napięciem
Rodzaj przylącza	Wtyczki okrągłe
Rozmiar gwintu	M12
Typ	male
Materiał	Metal
Liczba pinów	12 -pin
Kodowanie	Z kodowaniem A

Pin Obsadzenie pinów

1	VIN
2	GND
3	SWIN 1
4	SWOUT 2
5	FE
6	n.c.
7	SWOUT 5
8	SWOUT 6
9	SWOUT 7
10	SWOUT 8
11	SWIO 3
12	SWIO 4



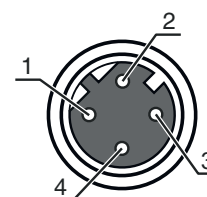
Przylącze 2

HOST

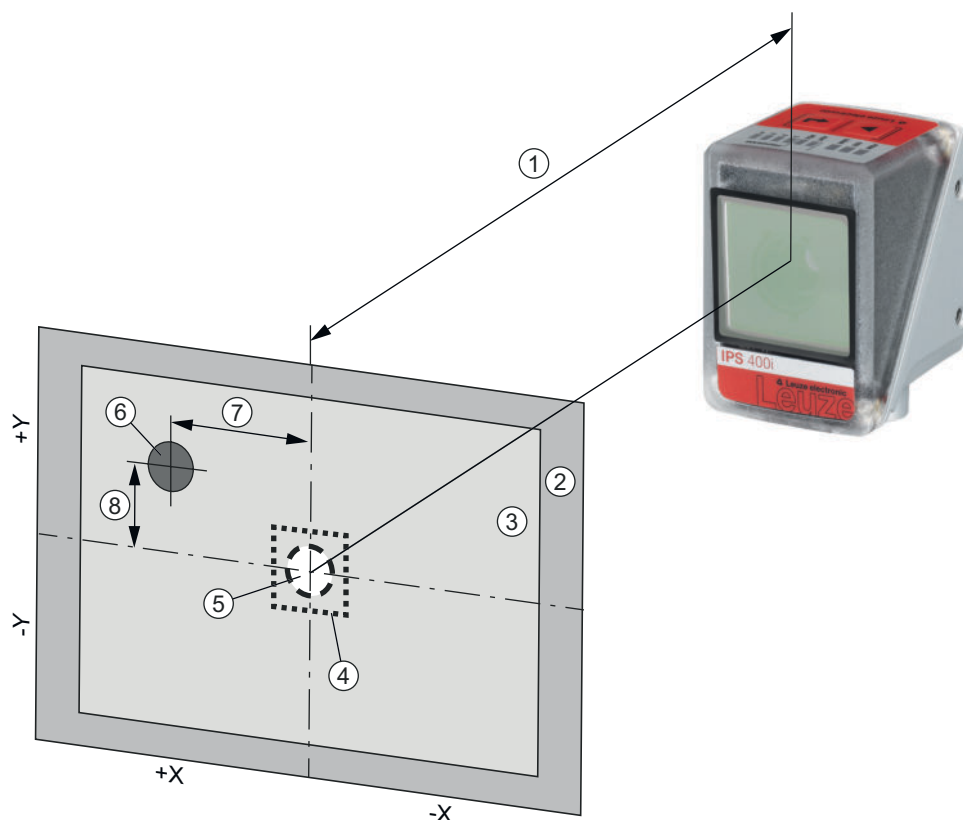
Funkcja	Interfejs danych Interfejs konfiguracyjny
Rodzaj przylącza	Wtyczki okrągłe
Rozmiar gwintu	M12
Typ	female
Materiał	Metal
Liczba pinów	4 -pin
Kodowanie	Z kodowaniem D

Pin Obsadzenie pinów

1	TD+
2	RD+
3	TD-
4	RD-



Wykresy



- 1 Odstęp roboczy
- 2 Pole obrazu (FOV)
- 3 Strefa robocza (ROI)
- 4 Zakres tolerancji
- 5 Pozycja zadana (znacznik)
- 6 Pozycja rzeczywista (znacznik)
- 7 Odchylenie X (domyślnie)
- 8 Odchylenie Y (domyślnie)

Typowe pola obrazu (szerokość x wysokość w mm)

A	IPS 2xxi	IPS 4xxi ..F2	IPS 4xxi ..F4
100 mm	68 x 51	--	--
200 mm	136 x 102	--	--
250 mm	170 x 127	81 x 61	--
300 mm	204 x 153	98 x 73	74 x 57
350 mm	238 x 178	114 x 86	86 x 66
400 mm	272 x 204	131 x 98	99 x 76
450 mm	306 x 229	148 x 111	111 x 85
500 mm	340 x 255	164 x 123	123 x 95
1,300 mm	--	430 x 322	321 x 246
1,400 mm	--	463 x 347	345 x 265
1,500 mm	--	496 x 371	370 x 284
1,600 mm	--	530 x 396	395 x 303
1,700 mm	--	563 x 421	419 x 321
1,800 mm	--	596 x 446	444 x 340
1,900 mm	--	629 x 471	469 x 359
2,400 mm	--	--	592 x 454

A Odstęp roboczy
 WSKAZÓW Strefa robocza (obszar rejestracji) kamery to
 KA pole obrazu minus średnica znacznika

Obsługa i wskazanie

LED	Wskazanie	Znaczenie
1 PWR	Wył.	Brak napięcia zasilania
	zielony, migające	Inicjalizacja
	zielony, światło ciągłe	Gotowość do pracy
	pomarańczowy, światło ciągłe	Tryb serwisowy
	pomarańczowy, migające	Funkcja kołysania
	czerwony, migające	Urządzenie OK, ostrzeżenie ustawione
2 NET	czerwony, światło ciągłe	Błąd urządzenia
	Wył.	Brak napięcia zasilania
	zielony, migające	Inicjalizacja
	zielony, światło ciągłe	Gotowość do pracy
3 LINK	czerwony, migające	Błąd komunikacji
	czerwony, światło ciągłe	Błąd sieciowy
	zielony, światło ciągłe	Nawiązano połączenie Ethernet
4 AUTO	żółty, migające	Wymiana danych aktywna
	zielony, migające	Auto-Setup i przyzucanie pozycji
5 ADJ	zielony, migające	Tryb wyrównania i przyzucanie pozycji
6 ---	zielony, migające	Częstotliwość migotania sygnalizuje odstęp znacznika od pozycji zadanej
	zielony, światło ciągłe	Znacznik znajduje się w pozycji zadanej
7 ---	zielony, migające	Częstotliwość migotania sygnalizuje odstęp znacznika od pozycji zadanej
	zielony, światło ciągłe	Znacznik znajduje się w pozycji zadanej
8 ---	zielony, migające	Częstotliwość migotania sygnalizuje odstęp znacznika od pozycji zadanej
	zielony, światło ciągłe	Znacznik znajduje się w pozycji zadanej
9 ---	zielony, migające	Częstotliwość migotania sygnalizuje odstęp znacznika od pozycji zadanej
	zielony, światło ciągłe	Znacznik znajduje się w pozycji zadanej

Kod artykułu

Oznaczenie artykułu: **IPS AAAA BBB-DC-EEE-FG-H-J**

IPS	Zasada działania Imaging Positioning Sensor (czujnik pozycjonowania bazujący na kamerze)
AAAA	Szeregowy / interfejs (zintegrowana technologia Feldbus) 408i: Ethernet TCP/IP, UDP 448i: PROFINET-IO, Ethernet TCP/IP, UDP 458i: EtherNet/IP
BBB	Wyposażenie FIX: stała ogniskowa
C	Położenie ogniskowej F: Far Density
D	Obiektyw 2: 12 mm 4: 16 mm
EEE	Wylot wiązki 102: czołowa
F	Oświetlenie I: światło podczerwone
G	Zakres rozdzielczości 3: 1280 x 960 pikseli
H	Szyba ochronna G: szkło
J	Wyposażenie specjalne H: z ogrzewaniem

Wskazówka



Lista ze wszystkimi dostępnymi typami urządzeń znajduje się na stronie internetowej Leuze www.leuze.com.

Wskazówki

Przestrzegać użytkowania zgodnego z przeznaczeniem!



- ⚠ Produkt nie jest czujnikiem bezpieczeństwa i nie służy do ochrony osób.
- ⚠ Produkt może być eksploatowany tylko przez osoby kompetentne.
- ⚠ Produkt stosować tylko zgodnie z przeznaczeniem.



Konfiguracja przez kody parametryzacji



- ⓘ Konfiguracja czujnika pozycjonowania jest także możliwa poprzez kody parametryzacji. Po wczytaniu kodu parametry urządzenia/aplikacji są ustawiane na urządzeniu i zapisywane na stałe. Kody konfiguracyjne tworzy się za pomocą Tool Code Generator. Code Generator znajduje się na stronie www.leuze.com/code-generator.

Akcesoria

Technologia połączeniowa – kable przyłączeniowe



	Nr art.	Oznaczenie	Artykuł	Opis
	50130281	KD S-M12-CA-P1-020	Kabel przyłączeniowy	Przyłącze 1: Wtyczki okrągłe, M12, osiowy, female, Z kodowaniem A, 12 -pin Wtyczka okrągła, LED: Nie Przyłącze 2: otwarty koniec Ekranowane: Tak Długość przewodu: 2.000 mm Materiał płaszczka: PUR
	50135073	KS ET-M12-4A-P7-020	Kabel przyłączeniowy	Przeznaczony dla interfejsu: Ethernet Przyłącze 1: Wtyczki okrągłe, M12, osiowy, male, Z kodowaniem D, 4 -pin Wtyczka okrągła, LED: Nie Przyłącze 2: otwarty koniec Ekranowane: Tak Długość przewodu: 2.000 mm Materiał płaszczka: PUR

Technologia połączeniowa – kable łączące



	Nr art.	Oznaczenie	Artykuł	Opis
	50135080	KSS ET-M12-4A-RJ45-A-P7-020	Kabel łączący	Przeznaczony dla interfejsu: Ethernet Przyłącze 1: Wtyczki okrągłe, M12, osiowy, male, Z kodowaniem D, 4 -pin Przyłącze 2: RJ45 Ekranowane: Tak Długość przewodu: 2.000 mm Materiał płaszczka: PUR

Akcesoria



Technika zamocowań – kątowniki mocujące

	Nr art.	Oznaczenie	Artykuł	Opis
	50132151	BT 320M	Kątownik mocujący	Wersja elementu mocującego: Kątowniki kształt L Mocowanie, po stronie instalacji: Mocowanie przelotowe Mocowanie, po stronie urządzenia: przykręcany Rodzaj elementu mocującego: sztywne Materiał: Metal
	50144298	BT 330M	Kątownik mocujący	Wersja elementu mocującego: Kątowniki kształt L Mocowanie, po stronie instalacji: Mocowanie przelotowe Mocowanie, po stronie urządzenia: przykręcany Rodzaj elementu mocującego: regulowany Materiał: Metal

Technika zamocowań – mocowania okrągłych prętów

	Nr art.	Oznaczenie	Artykuł	Opis
	50132150	BTU 320M-D12	System montażowy	Wersja elementu mocującego: System montażowy Mocowanie, po stronie instalacji: dla pręta okrągłego 12 mm Mocowanie, po stronie urządzenia: przykręcany Rodzaj elementu mocującego: zaciskany, obrotowy 360°, regulowany Materiał: Metal
	50144299	BTU 330M-1	Element mocujący	Wersja elementu mocującego: System montażowy Mocowanie, po stronie instalacji: do prętów okrągłych 10 - 16 mm Mocowanie, po stronie urządzenia: przykręcany Rodzaj elementu mocującego: regulowany, obrotowy 360° Materiał: Metal


Reflektory standardowe

	Nr art.	Oznaczenie	Artykuł	Opis
	50130343	MTKZ 13-30 SET	Reflektor	Konstrukcja: okrągły Średnica powierzchni refleksyjnej: 15 mm Materiał: Tworzywo sztuczne Materiał nośnika: Tworzywo sztuczne Chemiczne oznaczenie materiału: PA Mocowanie: Klips Przeznaczony dla średnicy otworu: 12,5 ... 13,5 mm Przeznaczony dla grubości materiału: 0,8 ... 5 mm Temperatura obróbki: 5 ... 45 °C
	50129092	MTKZ 15-30 SET	Reflektor	Konstrukcja: okrągły Średnica powierzchni refleksyjnej: 15 mm Materiał: Tworzywo sztuczne Materiał nośnika: Tworzywo sztuczne Chemiczne oznaczenie materiału: PA Mocowanie: Klips Przeznaczony dla średnicy otworu: 14,5 ... 15,5 mm Przeznaczony dla grubości materiału: 0,8 ... 5 mm Temperatura obróbki: 5 ... 45 °C

Akcesoria

	Nr art.	Oznaczenie	Artykuł	Opis
	50140183	MTKZ 7-30 SET	Reflektor	Konstrukcja: okrągły Średnica powierzchni refleksyjnej: 15 mm Materiał: Tworzywo sztuczne Materiał nośnika: Tworzywo sztuczne Chemiczne oznaczenie materiału: PA Mocowanie: Klips Przeznaczony dla średnicy otworu: 6 ... 7 mm Przeznaczony dla grubości materiału: 0,8 ... 5 mm Temperatura obróbki: 5 ... 45 °C

Folia refleksyjna do zastosowań standardowych

	Nr art.	Oznaczenie	Artykuł	Opis
	50132911	REF 7-A-15-30 SET	Folia refleksyjna	Konstrukcja: okrągły Średnica powierzchni refleksyjnej: 15 mm Mocowanie: samoprzylepny Temperatura obróbki: 15 ... 22 °C

Oświetlenia

	Nr art.	Oznaczenie	Artykuł	Opis
	50144030	IL AL 034/031 IR 110 H	Oświetlenie	Wersja specjalna: Ogrzewanie Funkcje: Tryb błyskowy (sterowanie zboczem), bez pracy nieprzerwanej

Usługi

	Nr art.	Oznaczenie	Artykuł	Opis
	S981014	CS30-S-110	Wsparcie przy uruchomieniu	Szczegóły: Realizacja na miejscu zgodnie z życzeniem klienta, czas trwania maks. 10 godzin. Warunki: Urządzenia i kable przyłączeniowe są już zamontowane, cena bez kosztów podróży i ewent. kosztów noclegu.
	S981019	CS30-T-110	Szkolenie produktowe	Szczegóły: Ort und Inhalt nach Absprache, Dauer max. 10 Stunden. Warunki: Cena bez kosztów podróży i ewent. kosztów noclegu.

Wskazówka



Listę z dostępnymi akcesoriami można znaleźć na stronie internetowej Leuze w zakładce Pobieranie strony ze szczegółami artykułów.