

Karta danych technicznych Transponder

Nr art.: 50141658

TFM 05 1625.210



Treść

- Dane techniczne
- Rysunki wymiarowe
- Dalsze informacje



Dane techniczne

Dane podstawowe

Seria	TFM
Przeznaczony dla	RFM
Chip	NXP ICODE SLI
Częstotliwość robocza	13,56 MHz

Dane elektryczne

Parametry wydajnościowe

Rozmiar pamięci	256 B
Blok pamięci	64 Piece(s)
Typ pamięci	EEPROM
Liczba cykli zapisu	10 do potęgi 5
Liczba cykli odczytu	nieograniczony

Certyfikaty

Obowiązujące normy	ISO 15693
--------------------	-----------

Dane mechaniczne

Konstrukcja	Podkładka
Grubość	6 mm
Średnica zewnętrzna	50 mm
Średnica wewnętrzna	5 mm
Materiał obudowy	Tworzywo sztuczne
Obudowa z tworzywa sztucznego	LCP (Liquid Crystal Polymer)
Masa netto	16,9 g

Parametry otoczenia

Temperatura otoczenia podczas pracy	-25 ... 150 °C
Temperatura otoczenia w miejscu przechowywania, ograniczona czasowo	-40 ... +250 °C = 1000 h lub 1000 cykli

Certyfikaty

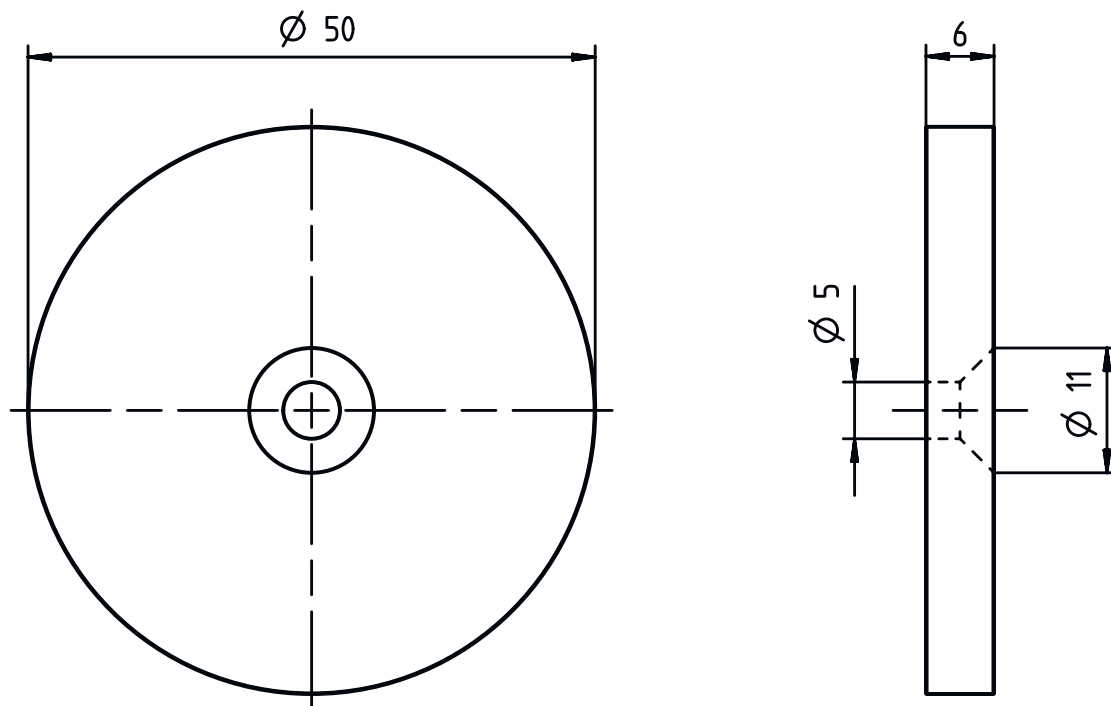
Stopień ochrony	IP 68
	IP 69K

Klasyfikacja

Numer taryfy celnej	85235200
ECLASS 5.1.4	27289200
ECLASS 8.0	27289290
ECLASS 9.0	27280402
ECLASS 10.0	27280402
ECLASS 11.0	27280402
ECLASS 12.0	27280402
ECLASS 13.0	27280402
ECLASS 14.0	27280402
ETIM 5.0	EC002498
ETIM 6.0	EC002996
ETIM 7.0	EC002996
ETIM 8.0	EC002996
ETIM 9.0	EC002996

Rysunki wymiarowe

Wszystkie wymiary są podane w milimetrach



Dalsze informacje