

Karta danych technicznych

System pomiaru konturów

Nr art.: 50142169

CMS708i-0960-0480-0560

Treść


- Zestaw składa się z
- Dane techniczne
- Rysunki wymiarowe
- Przyłącze elektryczne
- Wykresy
- Wskazówki
- Akcesoria



Ilustracja może się różnić od stanu rzeczywistego



Zestaw składa się z

	Liczba	Nr art.	Oznaczenie	Artykuł	Opis
	6	424417	BT-2P40	Zestaw uchwytów	Otwór 1: M6 Otwór 2: M6 Wersja elementu mocującego: Uchwyty zaciskowe Mocowanie, po stronie instalacji: Montaż w rowkach Mocowanie, po stronie urządzenia: Montaż w rowkach Rodzaj elementu mocującego: zaciskany, Odpowiedni do montażu w kolumnach montażowych UDC-S2, DC-S2 Materiał: Metal
	1	50118742	CML730i-R05-480.A/L-M12	Odbiornik kurtyny świetlnej	Zasięg roboczy: 0,1 ... 4,5 m Interfejs: IO-Link Przyłącze: Wtyczki okrągłe, M12, osiowy, 8 -pin
	1	50118743	CML730i-R05-560.A/L-M12	Odbiornik kurtyny świetlnej	Zasięg roboczy: 0,1 ... 4,5 m Interfejs: IO-Link Przyłącze: Wtyczki okrągłe, M12, osiowy, 8 -pin
	1	50118748	CML730i-R05-960.A/L-M12	Odbiornik kurtyny świetlnej	Zasięg roboczy: 0,1 ... 4,5 m Interfejs: IO-Link Przyłącze: Wtyczki okrągłe, M12, osiowy, 8 -pin
	1	50118581	CML730i-T05-480.A-M12	Nadajnik kurtyny świetlnej	Zasięg roboczy: 0,1 ... 4 m Przyłącze: Wtyczki okrągłe, M12, osiowy, 5 -pin
	1	50118582	CML730i-T05-560.A-M12	Nadajnik kurtyny świetlnej	Zasięg roboczy: 0,1 ... 4 m Przyłącze: Wtyczki okrągłe, M12, osiowy, 5 -pin
	1	50118587	CML730i-T05-960.A-M12	Nadajnik kurtyny świetlnej	Zasięg roboczy: 0,1 ... 4 m Przyłącze: Wtyczki okrągłe, M12, osiowy, 5 -pin
	3	50129781	KDS DN-M12-5A-M12-5A-P3-050	Kabel łączący	Przeznaczony dla interfejsu: DeviceNet, CANopen Przyłącze 1: Wtyczki okrągłe, M12, osiowy, female, Z kodowaniem A, 5 -pin Przyłącze 2: Wtyczki okrągłe, M12, osiowy, male, Z kodowaniem A, 5 -pin Ekranowane: Tak Długość przewodu: 5.000 mm Materiał płaszczka: PUR

Zestaw składa się z

	Liczba	Nr art.	Oznaczenie	Artykuł	Opis
	3	50135146	KDS S-M12-8A-M12-8A-P1-050	Kabel łączący	Przyłącze 1: Wtyczki okrągłe, M12, osiowy, female, Z kodowaniem A, 8 -pin Przyłącze 2: Wtyczki okrągłe, M12, osiowy, male, Z kodowaniem A, 8 -pin Ekranowane: Tak Długość przewodu: 5.000 mm Materiał płaszczka: PUR
	1	50142330	LSC708-000-100	Szafa sterownicza	Napięcie zasilania: 100 ... 263 V, AC Wejścia przełączające: 4 Piece(s) Wyjścia przełączające: 4 Piece(s) Złącza: 11 Piece(s)

Dane techniczne

Dane podstawowe

Seria	CMS 7xxi
zawarty	1x Dongle CMS700
Wskazówka dotycząca składania zamówień	Inne warianty na zapytanie

Funkcje

Funkcje	Dla minimalnej wysokości obiektu ≥ 50 mm
---------	---

Dane optyczne

Zasięg roboczy	0,1 ... 4,5 m
Zasięg roboczy	gwarantowany zasięg
Zasięg roboczy, media przezroczyste	0,1 ... 1,75 m
Granica zakresu pracy	typowy zasięg
Granica zakresu pracy	0,1 ... 6 m
Długość pola pomiarowego 1	960 mm
Długość pola pomiarowego 2	480 mm
Długość pola pomiarowego 3	560 mm
Odstęp wiązek	5 mm

Dane elektryczne

Okablowanie ochronne	Ochrona przecizwarciowa Ochrona przed zamianą biegunów Ochrona przejściowa
Prąd wyjściowy prąd ciągły na kanał, maks.	100 mA

Parametry wydajnościowe

Napięcie zasilania U_B	100 ... 263 V
Prąd w obwodzie otwartym	250 mA

Wejścia

Liczba cyfrowych wejść przełączających	4 Piece(s)
--	------------

Wejścia przełączające

Rodzaj	Cyfrowe wejście przełączające
Rodzaj napięcia	DC
Napięcie przełączające	24 V, VIN

Wyjścia

Liczba cyfrowych wyjść przełączających	4 Piece(s)
--	------------

Wyjścia przełączające

Rodzaj	Cyfrowe wyjście przełączające
Rodzaj napięcia	AC
Napięcie przełączające	24 V, VIN

Interfejs

Rodzaj	EtherNet TCP/IP
--------	-----------------

Ethernet

Funkcja	Konfiguracja / dane procesowe
---------	-------------------------------

Przyłącze

Liczba przyłączy	11 Piece(s)
------------------	-------------

Przyłącze 1

Funkcja	Uziemienie
Rodzaj przyłącza	Połączenie śrubowe
Materiał	Metal

Przyłącze 2

Funkcja	Zasilanie napięciem
Rodzaj przyłącza	Wtyczka zasilająca
Materiał	Metal

Przyłącze 3

Funkcja	Zewnętrzne połączenie Ethernet TCP/IP
Rodzaj przyłącza	Wtyczki okrągłe
Rozmiar gwintu	M12
Typ	female
Materiał	Metal
Liczba pinów	4 -pin
Kodowanie	Z kodowaniem D

Przyłącze 4

Rodzaj przyłącza	Wtyczki okrągłe
Rozmiar gwintu	M12
Typ	female
Materiał	Metal
Liczba pinów	8 -pin
Kodowanie	Z kodowaniem A

Dane techniczne

Przyłącze 5

Funkcja	Przyłącze enkodera obrotowego (nie w połączeniu z kurtyną świetlną długości)
Rodzaj przyłącza	Wtyczki okrągłe
Rozmiar gwintu	M12
Typ	female
Materiał	Metal
Liczba pinów	8 -pin
Kodowanie	Z kodowaniem A

Przyłącze 6

Funkcja	Cyfrowe wejście przełączające
Rodzaj przyłącza	Wtyczki okrągłe
Rozmiar gwintu	M12
Typ	female
Materiał	Metal
Liczba pinów	4 -pin
Kodowanie	Z kodowaniem A

Przyłącze 7

Funkcja	Cyfrowe wejście przełączające
Rodzaj przyłącza	Wtyczki okrągłe
Rozmiar gwintu	M12
Typ	female
Materiał	Metal
Liczba pinów	4 -pin
Kodowanie	Z kodowaniem A

Przyłącze 8

Funkcja	Cyfrowe wyjście przełączające
Rodzaj przyłącza	Wtyczki okrągłe
Rozmiar gwintu	M12
Typ	female
Materiał	Metal
Liczba pinów	4 -pin
Kodowanie	Z kodowaniem A

Przyłącze 9

Funkcja	Cyfrowe wyjście przełączające
Rodzaj przyłącza	Wtyczki okrągłe
Rozmiar gwintu	M12
Typ	female
Materiał	Metal
Liczba pinów	4 -pin
Kodowanie	Z kodowaniem A

Dane mechaniczne

Konstrukcja	prostopadłościenny
Materiał obudowy	Metal
Obudowa metalowa	Aluminium
Materiał osłony obiektywu	Tworzywo sztuczne
Kolor obudowy	czerwony szary
Wskazówka	Wymiary poszczególnych artykułów z zestawu – patrz rysunki wymiarowe

Obsługa i wskazanie

Rodzaj wskazania	LED
Liczba LED	3 Piece(s)
Rodzaj konfiguracji/parametryzacji	odbywa się przez webConfig
Elementy sterujące	Przełączniki obrotowe

Parametry otoczenia

Temperatura otoczenia podczas pracy	0 ... 45 °C
Temperatura otoczenia w miejscu przechowywania	-20 ... 70 °C

Certyfikaty

Dopuszczenia	CSA
--------------	-----

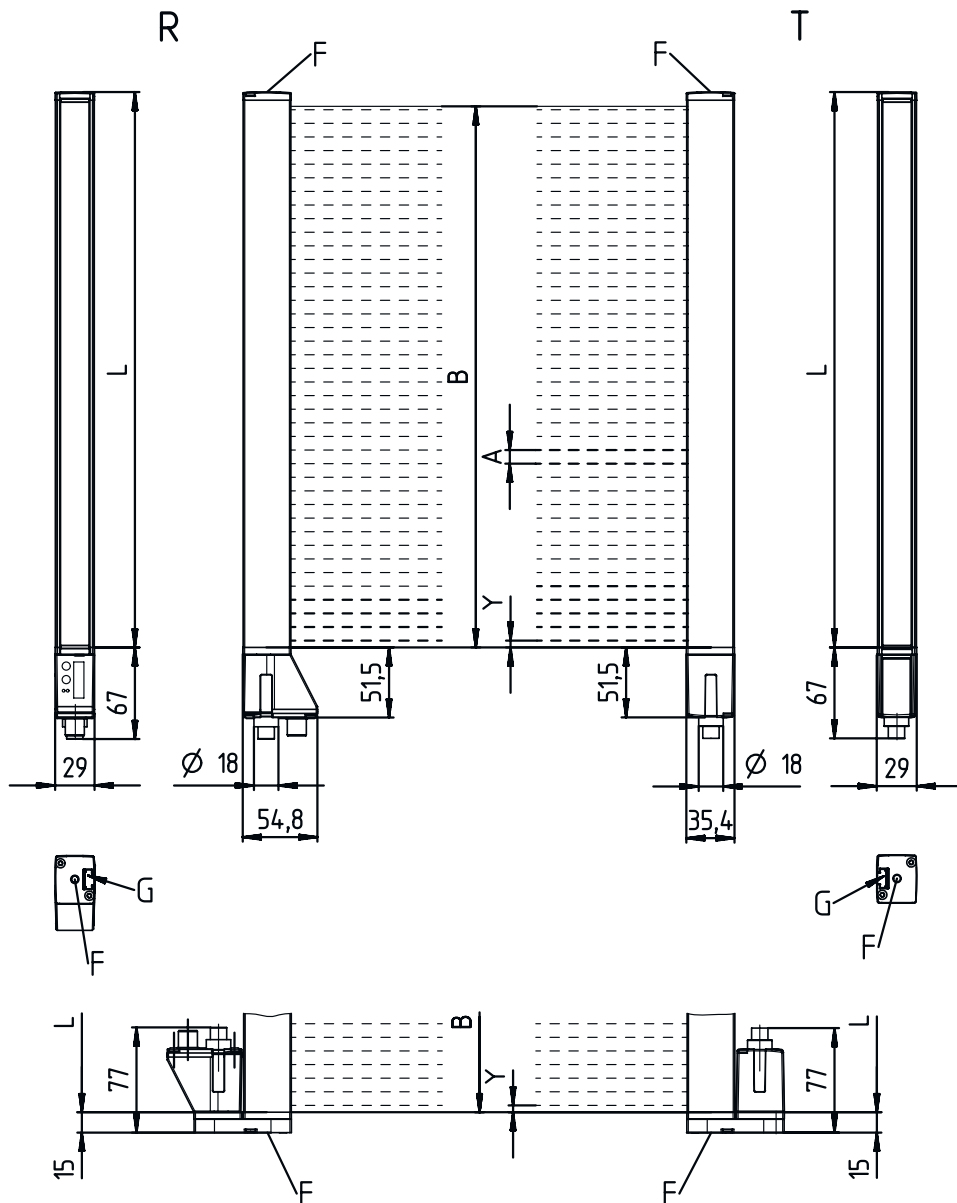
Klasyfikacja

Numer taryfy celnej	90314990
ECLASS 5.1.4	27270910
ECLASS 8.0	27270910
ECLASS 9.0	27270910
ECLASS 10.0	27270910
ECLASS 11.0	27270910
ECLASS 12.0	27270910
ECLASS 13.0	27270910
ECLASS 14.0	27270910
ETIM 5.0	EC002549
ETIM 6.0	EC002549
ETIM 7.0	EC002549
ETIM 8.0	EC002549
ETIM 9.0	EC002549

Rysunki wymiarowe

Wszystkie wymiary są podane w milimetrach

Nadajniki i odbiorniki kurtyny świetlnej



- | | | | |
|---|--|---|--|
| A | Odstęp wiązek 5 mm | L | Długość profilu 1 = 968 mm
Długość profilu 2 = 488 mm |
| B | Długość pola pomiarowego 1 = 960 mm
Długość pola pomiarowego 2 = 480 mm | T | Nadajniki |
| F | Gwint M6 | R | Odbiorniki |
| G | Rowek mocujący | Y | 2,5 mm |

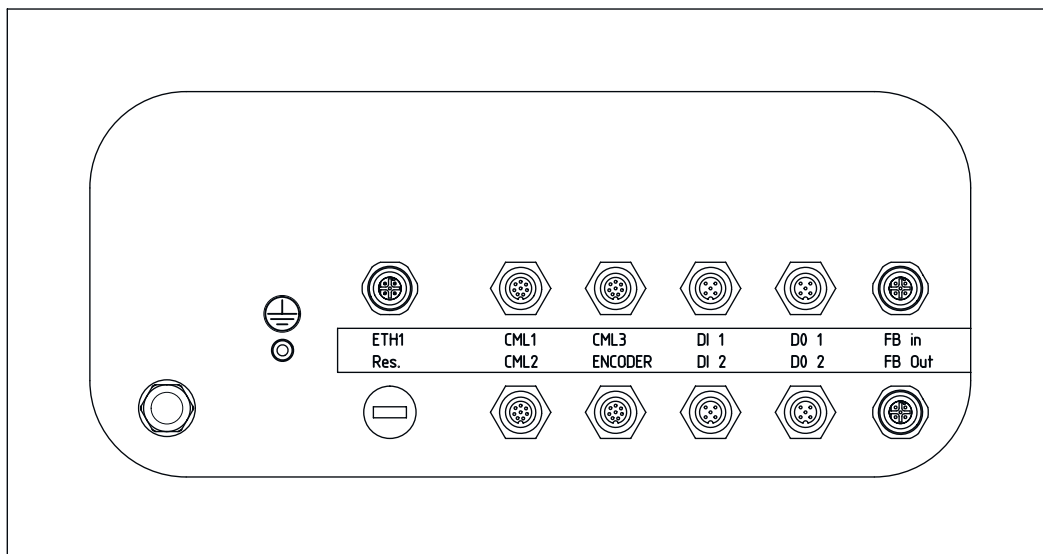
Rysunki wymiarowe

Szafa sterownicza

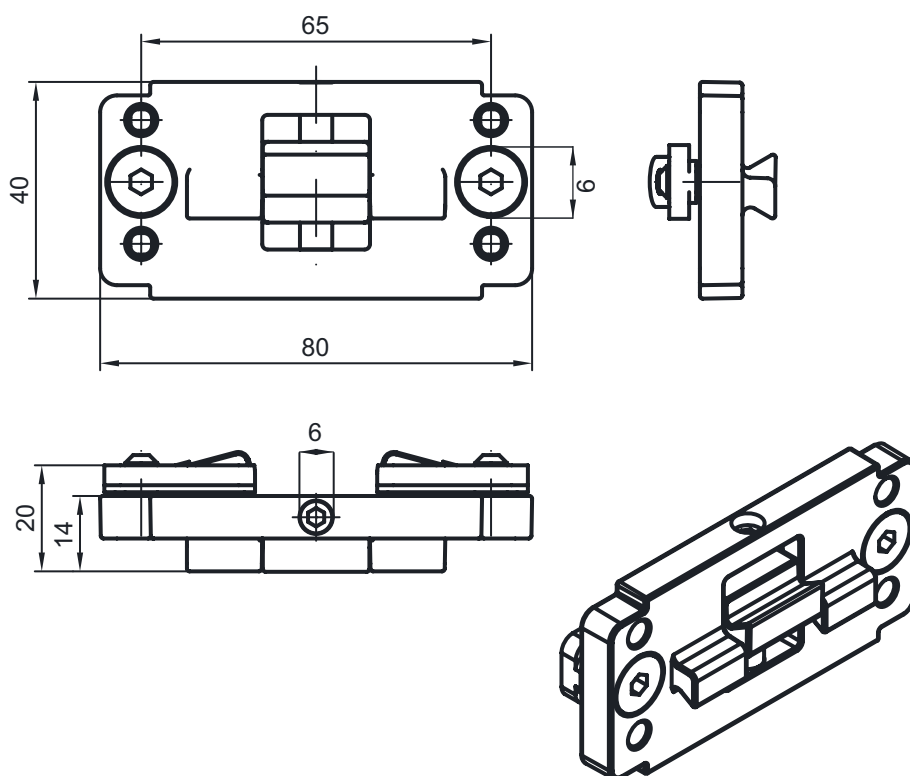


Rysunki wymiarowe

Schemat podłączania szafy sterowniczej



Uchwyt



Przylącze elektryczne

Przylącze 1

Funkcja	Uziemienie
Rodzaj przylącza	Połączenie śrubowe
Materiał	Metal

Przylącze 2

Funkcja	Zasilanie napięciem
Rodzaj przylącza	Wtyczka zasilająca
Materiał	Metal

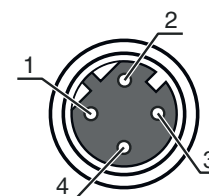
Przylącze 3

ETH1

Funkcja	Zewnętrzne połączenie Ethernet TCP/IP
Rodzaj przylącza	Wtyczki okrągłe
Rozmiar gwintu	M12
Typ	female
Materiał	Metal
Liczba pinów	4 -pin
Kodowanie	Z kodowaniem D

Pin Obsadzenie pinów

1	TD+
2	RD+
3	TD-
4	RD-



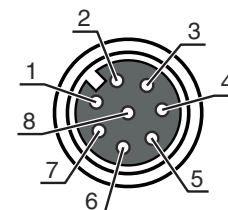
Przylącze 4

CML1 / CML2 / CML3

Rodzaj przylącza	Wtyczki okrągłe
Rodzaj przylącza	obowiązuje dla przylączy CML1, CML2 i CML3
Rozmiar gwintu	M12
Typ	female
Materiał	Metal
Liczba pinów	8 -pin
Kodowanie	Z kodowaniem A

Pin Obsadzenie pinów

1	V+
2	IO1
3	GND
4	IO-Link
5	IO2
6	IO3
7	IO4
8	GND



Przylącze elektryczne

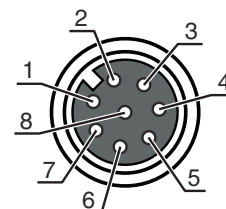
Przylącze 5

Enkoder

Funkcja	Przylącze enkodera obrotowego (nie w połączeniu z kurtyną świetlną długości)
Rodzaj przylącza	Wtyczki okrągłe
Rozmiar gwintu	M12
Typ	female
Materiał	Metal
Liczba pinów	8 -pin
Kodowanie	Z kodowaniem A

Pin Obsadzenie pinów

1	U-
2	U+
3	A
4	B
5	N
6	A inv.
7	B inv.
8	N inv.



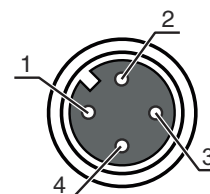
Przylącze 6

DI1

Funkcja	Cyfrowe wejście przełączające
Rodzaj przylącza	Wtyczki okrągłe
Rozmiar gwintu	M12
Typ	female
Materiał	Metal
Liczba pinów	4 -pin
Kodowanie	Z kodowaniem A

Pin Obsadzenie pinów

1	+24 V
2	DI1
3	GND
4	DI2



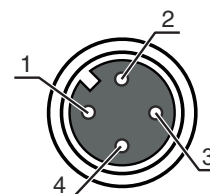
Przylącze 7

DI2

Funkcja	Cyfrowe wejście przełączające
Rodzaj przylącza	Wtyczki okrągłe
Rozmiar gwintu	M12
Typ	female
Materiał	Metal
Liczba pinów	4 -pin
Kodowanie	Z kodowaniem A

Pin Obsadzenie pinów

1	+24 V
2	DI3
3	GND
4	DI4



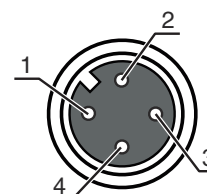
Przylącze elektryczne

Przylącze 8

DO1

Funkcja	Cyfrowe wyjście przełączające
Rodzaj przylącza	Wtyczki okrągłe
Rozmiar gwintu	M12
Typ	female
Materiał	Metal
Liczba pinów	4 -pin
Kodowanie	Z kodowaniem A

Pin	Obsadzenie pinów
1	+24 V
2	DO1
3	GND
4	DO2

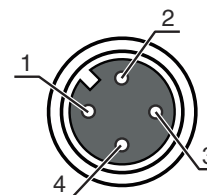


Przylącze 9

DO2

Funkcja	Cyfrowe wyjście przełączające
Rodzaj przylącza	Wtyczki okrągłe
Rozmiar gwintu	M12
Typ	female
Materiał	Metal
Liczba pinów	4 -pin
Kodowanie	Z kodowaniem A

Pin	Obsadzenie pinów
1	+24 V
2	DO3
3	GND
4	DO4



Wykresy



x Łączna zmierzona długość z kurtyny świetlnej szerokości i wysokości [mm]

y Maks. prędkość transportowa [m/s]

Wskazówki



Przestrzegać użytkowania zgodnego z przeznaczeniem!



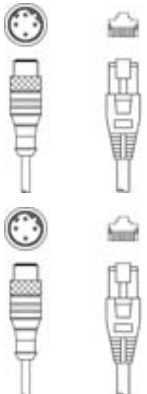
- ⚠ Produkt nie jest czujnikiem bezpieczeństwa i nie służy do ochrony osób.
- ⚠ Produkt może być eksploatowany tylko przez osoby kompetentne.
- ⚠ Produkt stosować tylko zgodnie z przeznaczeniem.

Akcesoria

Technologia połączeniowa – kable łączące

	Nr art.	Oznaczenie	Artykuł	Opis
	50135082	KSS ET-M12-4A-RJ45-A-P7-100	Kabel łączący	Przeznaczony dla interfejsu: Ethernet Przyłącze 1: Wtyczki okrągłe, M12, osiowy, male, Z kodowaniem D, 4 -pin Przyłącze 2: RJ45 Ekranowane: Tak Długość przewodu: 10.000 mm Materiał płaszczka: PUR

Akcesoria

	Nr art.	Oznaczenie	Artykuł	Opis
	50135083	KSS ET-M12-4A-RJ45-A-P7-150	Kabel łączący	Przeznaczony dla interfejsu: Ethernet Przyłącze 1: Wtyczki okrągłe, M12, osiowy, male, Z kodowaniem D, 4 -pin Przyłącze 2: RJ45 Ekranowane: Tak Długość przewodu: 15.000 mm Materiał płaszczka: PUR
	50135084	KSS ET-M12-4A-RJ45-A-P7-300	Kabel łączący	Przeznaczony dla interfejsu: Ethernet Przyłącze 1: Wtyczki okrągłe, M12, osiowy, male, Z kodowaniem D, 4 -pin Przyłącze 2: RJ45 Ekranowane: Tak Długość przewodu: 30.000 mm Materiał płaszczka: PUR

Technika zamocowań – inne

	Nr art.	Oznaczenie	Artykuł	Opis
	50143670	BT 708M-MRSET	Zestaw elementów mocujących	Wersja elementu mocującego: Moduł profilu Mocowanie, po stronie instalacji: przykręcany / pionowy Mocowanie, po stronie urządzenia: Montaż w rowkach Rodzaj elementu mocującego: sztywne Materiał: Aluminium Amortyzacja drgań: Nie
	50143669	BT 710M-MRSET	Zestaw elementów mocujących	Wersja elementu mocującego: Moduł profilu Mocowanie, po stronie instalacji: przykręcany / pionowy Mocowanie, po stronie urządzenia: Montaż w rowkach Rodzaj elementu mocującego: sztywne Materiał: Aluminium Amortyzacja drgań: Nie
	50142039	BT 712M-MRSET	Zestaw elementów mocujących	Wersja elementu mocującego: Moduł profilu Mocowanie, po stronie instalacji: przykręcany / pionowy Mocowanie, po stronie urządzenia: Montaż w rowkach Rodzaj elementu mocującego: sztywne Materiał: Aluminium Amortyzacja drgań: Nie

Wskazówka



Listę z dostępnymi akcesoriami można znaleźć na stronie internetowej Leuze w zakładce Pobieranie strony ze szczegółami artykułów.