

Karta danych technicznych Mocowanie pręta okrągłego

Nr art.: 50142207

BTU 300M-D12-90

Treść

- Dane techniczne
- Rysunki wymiarowe
- Akcesoria



Ilustracja może się różnić od stanu rzeczywistego

Dane techniczne

Dane podstawowe

zawarty	2 szt. śruby M4 x 8
Odpowiednie dla grupy produktów	Czujniki przełączające, prostopadłościenne
Przeznaczony dla	Czujniki serii 25C

Dane mechaniczne

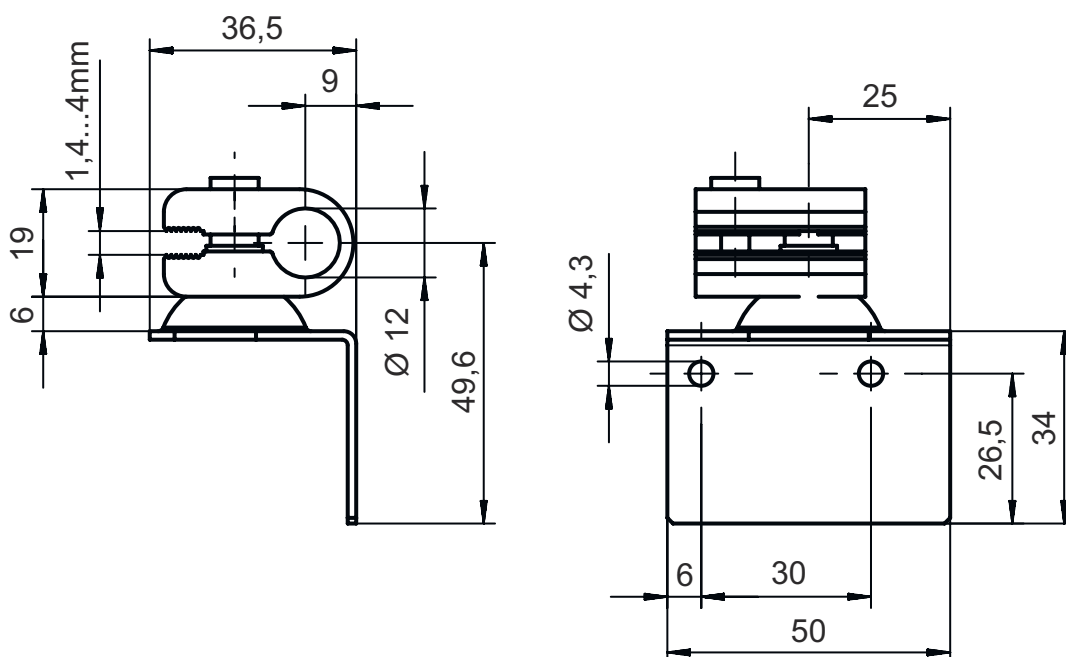
Oznaczenie standardowe elementu mocującego z metalu	Aluminium Stal, ocynkowana
Wersja elementu mocującego	System montażowy
Rodzaj mocowania, po stronie instalacji	dla pręta okrągłego 12 mm Mocowanie zaciskowe z blachy
Rodzaj mocowania, po stronie urządzenia	przeznaczony dla śrub M4 przykręcany
Rodzaj elementu mocującego	obrotowy 360° regulowany zaciskany
Materiał elementu mocującego	Metal

Klasyfikacja

Numer taryfy celnej	73182900
ECLASS 5.1.4	27279202
ECLASS 8.0	27279202
ECLASS 9.0	27273701
ECLASS 10.0	27273701
ECLASS 11.0	27273701
ECLASS 12.0	27273701
ECLASS 13.0	27273701
ECLASS 14.0	27273701
ETIM 5.0	EC002498
ETIM 6.0	EC003015
ETIM 7.0	EC003015
ETIM 8.0	EC003015
ETIM 9.0	EC003015

Rysunki wymiarowe

Wszystkie wymiary są podane w milimetrach



Akcesoria




Technika zamocowań – mocowania okrągłych prętów

	Nr art.	Oznaczenie	Artykuł	Opis
	50060503	BT 20-D12	Element mocujący	Wersja elementu mocującego: System montażowy Mocowanie, po stronie instalacji: dla pręta okrągłego 12 mm, Mocowanie zaciskowe z blachy Mocowanie, po stronie urządzenia: przykręcany Materiał: Metal
	50104897	BT 450.3-96	Element mocujący	Wersja elementu mocującego: System montażowy Mocowanie, po stronie instalacji: dla pręta okrągłego 12 mm Mocowanie, po stronie urządzenia: przykręcany Rodzaj elementu mocującego: obrotowy 360°, regulowany Materiał: Metal
	50121435	BT 56-1	Element mocujący	Funkcje: Zastosowania statyczne Wersja elementu mocującego: System montażowy Mocowanie, po stronie instalacji: dla pręta okrągłego 12 mm, dla pręta okrągłego 14 mm, dla pręta okrągłego 16 mm Mocowanie, po stronie urządzenia: zaciskany Materiał: Metal Moment dokręcania szczęk zacisków: 8 N·m
	50117829	BTP 200M-D12	System montażowy	Wersja elementu mocującego: Pokrywa ochronna Mocowanie, po stronie instalacji: dla pręta okrągłego 12 mm Mocowanie, po stronie urządzenia: przykręcany Rodzaj elementu mocującego: zaciskany, obrotowy 360°, regulowany Materiał: Metal
	50117826	BTP 300M-D12	System montażowy	Wersja elementu mocującego: Pokrywa ochronna Mocowanie, po stronie instalacji: dla pręta okrągłego 12 mm Mocowanie, po stronie urządzenia: przykręcany Rodzaj elementu mocującego: zaciskany, obrotowy 360°, regulowany Materiał: Metal
	50117255	BTU 200M-D12	System montażowy	Wersja elementu mocującego: System montażowy Mocowanie, po stronie instalacji: dla pręta okrągłego 12 mm, Mocowanie zaciskowe z blachy Mocowanie, po stronie urządzenia: przykręcany, przeznaczony dla śrub M3 Rodzaj elementu mocującego: zaciskany, obrotowy 360°, regulowany Materiał: Metal
	50120426	BTU 200M.5-D12	System montażowy	Wersja elementu mocującego: System montażowy Mocowanie, po stronie instalacji: dla pręta okrągłego 12 mm Mocowanie, po stronie urządzenia: przykręcany, przeznaczony dla śrub M3 Rodzaj elementu mocującego: obrotowy 360°, regulowany, zaciskany Materiał: Stal nierdzewna
	50120425	BTU 300M.5-D12	System montażowy	Wersja elementu mocującego: System montażowy Mocowanie, po stronie instalacji: dla pręta okrągłego 12 mm, Mocowanie zaciskowe z blachy Mocowanie, po stronie urządzenia: przykręcany, przeznaczony dla śrub M4 Rodzaj elementu mocującego: zaciskany, obrotowy 360°, regulowany Materiał: Stal nierdzewna

Akcesoria

	Nr art.	Oznaczenie	Artykuł	Opis
	50132150	BTU 320M-D12	System montażowy	Wersja elementu mocującego: System montażowy Mocowanie, po stronie instalacji: dla pręta okrągłego 12 mm Mocowanie, po stronie urządzenia: przykręcany Rodzaj elementu mocującego: zaciskany, obrotowy 360°, regulowany Materiał: Metal
	50132453	BTU 320M-D12-RL70	System montażowy	Wersja elementu mocującego: System montażowy Mocowanie, po stronie instalacji: dla pręta okrągłego 12 mm Mocowanie, po stronie urządzenia: przykręcany Rodzaj elementu mocującego: obrotowy 360°, regulowany, zaciskany Materiał: Metal
	50122797	BTU 346M-D12	System montażowy	Wersja elementu mocującego: System montażowy Mocowanie, po stronie instalacji: dla pręta okrągłego 12 mm, Mocowanie zaciskowe z blachy Mocowanie, po stronie urządzenia: przykręcany Rodzaj elementu mocującego: obrotowy 360°, regulowany, zaciskany Materiał: Metal
	50122798	BTU 346M.5-D12	System montażowy	Wersja elementu mocującego: System montażowy Mocowanie, po stronie instalacji: dla pręta okrągłego 12 mm, Mocowanie zaciskowe z blachy Mocowanie, po stronie urządzenia: przykręcany Rodzaj elementu mocującego: obrotowy 360°, regulowany, zaciskany Materiał: Stal nierdzewna
	50129149	BTU 346M.6-D12	System montażowy	Wersja elementu mocującego: System montażowy Mocowanie, po stronie instalacji: dla pręta okrągłego 12 mm, Mocowanie zaciskowe z blachy Mocowanie, po stronie urządzenia: przykręcany Rodzaj elementu mocującego: obrotowy 360°, regulowany, zaciskany Materiał: Metal, Stal nierdzewna
	50128380	BTU 460M-D12	System montażowy	Wersja elementu mocującego: System montażowy Mocowanie, po stronie instalacji: dla pręta okrągłego 12 mm Mocowanie, po stronie urządzenia: przykręcany Rodzaj elementu mocującego: regulowany, obrotowy 360° Materiał: Metal
	50119331	BTU 900M-D12	System montażowy	Wersja elementu mocującego: System montażowy Mocowanie, po stronie instalacji: dla pręta okrągłego 12 mm, Mocowanie zaciskowe z blachy Mocowanie, po stronie urządzenia: przykręcany Rodzaj elementu mocującego: zaciskany, obrotowy 360°, wychylne Materiał: Metal
	50120019	BTU 934M-D12-90	Reflektor	Wstępnie zamontowany z: Reflektor TKA 30x46 Wersja elementu mocującego: System montażowy Mocowanie, po stronie instalacji: dla pręta okrągłego 12 mm, Mocowanie zaciskowe z blachy Mocowanie, po stronie urządzenia: Zamontowany reflektor Rodzaj elementu mocującego: obrotowy 360°, wychylne, zaciskany Materiał: Metal
	50119334	BTU D12M-D12-A090	System montażowy	Wersja elementu mocującego: System montażowy Mocowanie, po stronie instalacji: Mocowanie przelotowe, dla pręta okrągłego 12 mm, Pręt prostokątny 10 mm Mocowanie, po stronie urządzenia: dla pręta okrągłego 12 mm, Mocowanie przelotowe, Pręt prostokątny 10 mm Rodzaj elementu mocującego: sztywne Materiał: Metal

Akcesoria

	Nr art.	Oznaczenie	Artykuł	Opis
	50119333	BTU D12M-D12-B090	System montażowy	Wersja elementu mocującego: System montażowy Mocowanie, po stronie instalacji: dla pręta okrągłego 12 mm, Mocowanie przelotowe Mocowanie, po stronie urządzenia: zaciskany Rodzaj elementu mocującego: sztywne, obrotowy 360°, zaciskany Materiał: Metal
	50117490	BTU D18M-D12	System montażowy	Wersja elementu mocującego: System montażowy Mocowanie, po stronie instalacji: Mocowanie przelotowe Mocowanie, po stronie urządzenia: przykręcany Rodzaj elementu mocującego: zaciskany, obrotowy 360°, regulowany Materiał: Metal
	50026204	UMS 96	System montażowy	Wersja elementu mocującego: System montażowy Mocowanie, po stronie instalacji: dla pręta okrągłego 10 mm, dla pręta okrągłego 12 mm, dla pręta okrągłego 14 mm, dla pręta okrągłego 16 mm Mocowanie, po stronie urządzenia: zaciskany Rodzaj elementu mocującego: obrotowy 360°, regulowany Materiał: Metal
	50027191	UMS 96-82	System montażowy	Wersja elementu mocującego: System montażowy Mocowanie, po stronie instalacji: dla pręta okrągłego 10 mm, dla pręta okrągłego 12 mm, dla pręta okrągłego 14 mm, dla pręta okrągłego 16 mm Mocowanie, po stronie urządzenia: zaciskany Rodzaj elementu mocującego: obrotowy 360°, regulowany Materiał: Metal
	50080334	UMS 96-95	System montażowy	Wersja elementu mocującego: System montażowy Mocowanie, po stronie instalacji: dla pręta okrągłego 10 mm, dla pręta okrągłego 12 mm, dla pręta okrągłego 14 mm, dla pręta okrągłego 16 mm Mocowanie, po stronie urządzenia: zaciskany Rodzaj elementu mocującego: obrotowy 360°, regulowany Materiał: Metal

Wskazówka



↳ Listę z dostępnymi akcesoriami można znaleźć na stronie internetowej Leuze w zakładce Pobieranie strony ze szczegółami artykułów.