

Karta danych technicznych

Zestaw refleksyjnego czujnika fotoelektrycznego

Nr art.: 50143912

SET PRK5/4P-200-M12+BTU200MVKT




Treść

- Zestaw składa się z
- Dane techniczne
- Rysunki wymiarowe
- Przyłącze elektryczne
- Wykresy
- Obsługa i wskazanie
- Reflektory & folia refleksyjna
- Kod artykułu
- Wskazówki
- Dalsze informacje
- Akcesoria



Zestaw składa się z

	Liczba	Nr art.	Oznaczenie	Artykuł	Opis
	1	50117704	PRK5/4P-200-M12	Polaryzowany refleksyjny czujnik fotoelektryczny	Granica zakresu pracy: 0,02 ... 6 m Źródło światła: LED, czerwony Napięcie zasilania: DC Cyfrowe wyjścia przełączające: 2 Piece(s) Wyjście przełączające 1: Tranzystor, PNP, rozjaśniający Wyjście przełączające 2: Tranzystor, PNP, ściemniający Częstotliwość przełączania: 500 Hz Przyłącze: Przewód z wtyczką okrągłą, 200 mm, M12, Tworzywo sztuczne, 4 -pin

Dane techniczne

Dane podstawowe

Seria	5
Zasada działania	Zasada refleksji
Wstępnie zamontowany na	System montażowy

Wersja specjalna

Wersja specjalna	Zestaw artykułów
------------------	------------------

Dane optyczne

Zasięg roboczy	0,02 ... 4,5 m
Zasięg roboczy	gwarantowany zasięg
Reflektor referencyjny	z reflektorem TK(S) 100x100
Granica zakresu pracy	typowy zasięg
Granica zakresu pracy	0,02 ... 6 m, z reflektorem TK(S) 100x100
Źródło światła	LED, czerwony
Długość fal świetlnych	620 nm
Forma sygnału wysyłanego	impulsowy
Grupa LED	Wolna grupa (według EN 62471)

Dane elektryczne

Okablowanie ochronne	Ochrona przecizwarciova Ochrona przed zamianą biegunów
----------------------	---

Parametry wydajnościowe

Napięcie zasilania U_B	10 ... 30 V, DC, w tym tętnienie resztkowe
Tętnienie resztkowe	0 ... 15 %, z U_B
Prąd w obwodzie otwartym	0 ... 20 mA

Wyjścia

Liczba cyfrowych wyjść przełączających	2 Piece(s)
--	------------

Wyjścia przełączające

Rodzaj napięcia	DC
Prąd przełączający, maks.	100 mA
Napięcie przełączające	high: $\geq(U_B-2.5V)$ low: $\leq 2,5 V$

Wyjście przełączające 1

Przypisanie	Przyłącze 1, pin 4
Element przełączający	Tranzystor, PNP
Zasada przełączania	rozjaśniający

Wyjście przełączające 2

Przypisanie	Przyłącze 1, pin 2
Element przełączający	Tranzystor, PNP
Zasada przełączania	ściemniający

Zachowanie czasowe

Częstotliwość przełączania	500 Hz
Czas reakcji	1 ms
Opóźnienie gotowości	300 ms

Przyłącze

Przyłącze 1

Funkcja	Sygnal OUT Zasilanie napięciem
Rodzaj przyłącza	Przewód z wtyczką okrągłą
Długość przewodu	200 mm
Materiał płaszczca	PUR
Kolor przewodu	czarny
Przekrój żyły	0,2 mm ²
Rozmiar gwintu	M12
Typ	male
Materiał	Tworzywo sztuczne
Liczba pinów	4 -pin
Kodowanie	Z kodowaniem A

Dane mechaniczne

Wymiar (szer. x wys. x dł.)	14 mm x 32,5 mm x 20,2 mm
Materiał obudowy	Tworzywo sztuczne
Obudowa z tworzywa sztucznego	ABS
Materiał osłony obiektywu	Tworzywo sztuczne
Masa netto	40 g
Kolor obudowy	czarny czerwony

Obsługa i wskazanie

Rodzaj wskazania	LED
Liczba LED	2 Piece(s)

Parametry otoczenia

Temperatura otoczenia podczas pracy	-40 ... 60 °C
Temperatura otoczenia w miejscu przechowywania	-40 ... 70 °C

Certyfikaty

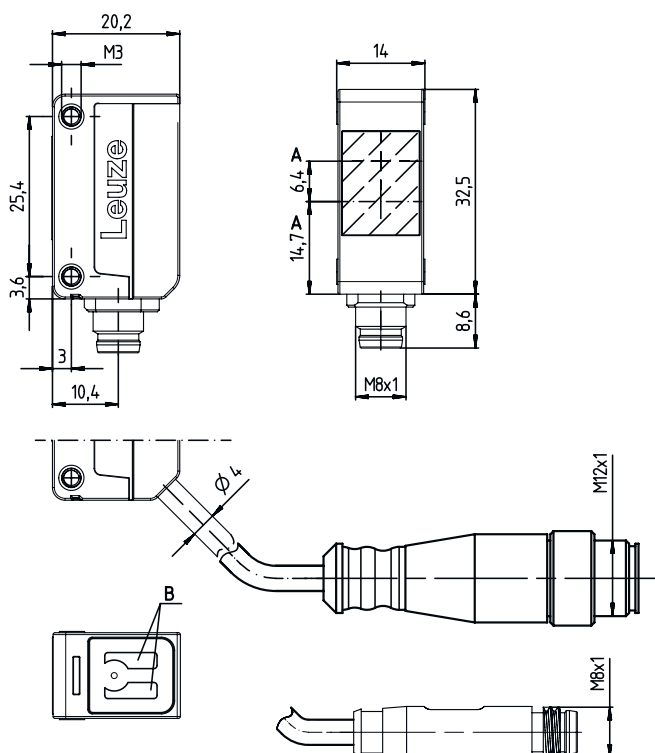
Stopień ochrony	IP 67
Klasa ochrony	III
Obowiązujące normy	IEC 60947-5-2

Dane techniczne

Numer taryfy celnej	85365019
ECLASS 5.1.4	27270902
ECLASS 8.0	27270902
ECLASS 9.0	27270902
ECLASS 10.0	27270902
ECLASS 11.0	27270902
ECLASS 12.0	27270902
ECLASS 13.0	27270902
ECLASS 14.0	27270902
ETIM 5.0	EC002717
ETIM 6.0	EC002717
ETIM 7.0	EC002717
ETIM 8.0	EC002717
ETIM 9.0	EC002717

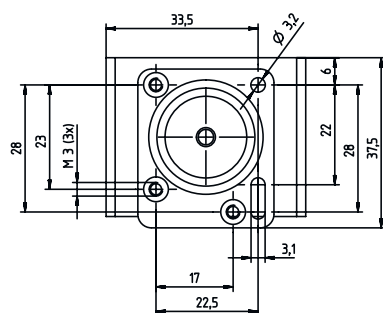
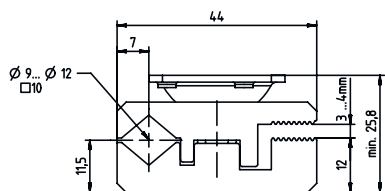
Rysunki wymiarowe

Wszystkie wymiary są podane w milimetrach



- A Oś optyczna
- B Dioda wskazująca

Rysunki wymiarowe



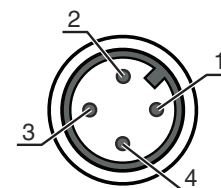
Przyłącze elektryczne

Przyłącze 1

Funkcja	Sygnal OUT Zasilanie napięciem
Rodzaj przyłącza	Przewód z wtyczką okrągłą
Długość przewodu	200 mm
Materiał płaszcz	PUR
Kolor przewodu	czarny
Przekrój żyły	0,2 mm ²
Rozmiar gwintu	M12
Typ	male
Materiał	Tworzywo sztuczne
Liczba pinów	4 -pin
Kodowanie	Z kodowaniem A

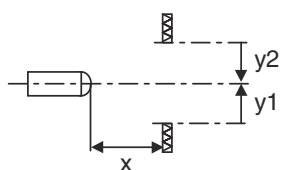
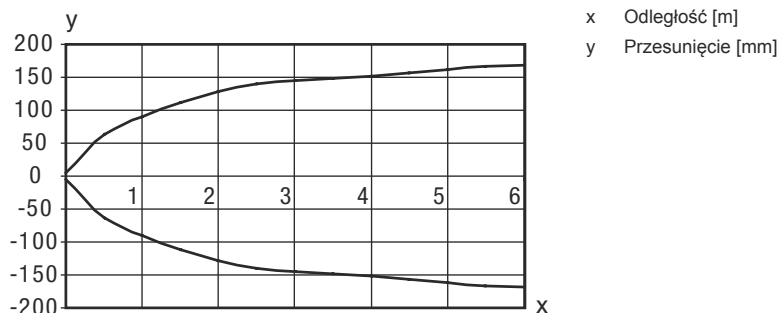
Pin Obsadzenie pinów

1	V+
2	OUT 2
3	GND
4	OUT 1

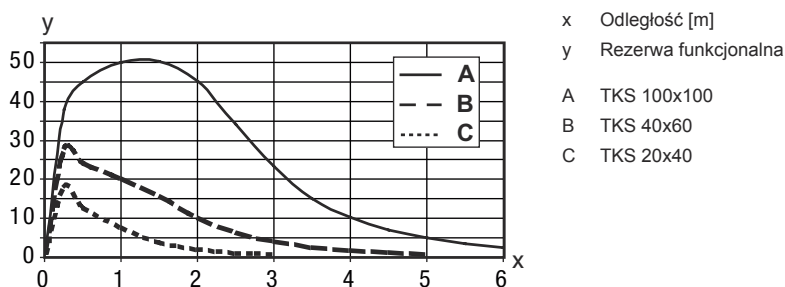


Wykresy

Typ. zachowanie przy aktywacji (TKS100x100)



Typ. rezerwa funkcjonalna



Obsługa i wskazanie

LED	Wskazanie	Znaczenie
1	żółty, światło ciągłe	Wolna ścieżka światła
	żółty, migające	Wolna ścieżka światła, brak rezerwy funkcjonalnej
2	zielony, światło ciągłe	Gotowość do pracy

Reflektory & folia refleksyjna

Nr art.	Oznaczenie	Zasięg roboczy Granica zakresu pracy	Opis
50108300	REF 4-A-50x50	0,08 ... 1,4 m 0,08 ... 2 m	Konstrukcja: prostokątny Powierzchnia refleksyjna: 50 mm x 50 mm Materiał: Tworzywo sztuczne Chemiczne oznaczenie materiału: PMMA Mocowanie: samoprzylepny

Reflektory & folia refleksyjna

	Nr art.	Oznaczenie	Zasięg roboczy Granica zakresu pracy	Opis
	50003192	TK 100x100	0,02 ... 4,5 m 0,02 ... 6 m	Konstrukcja: prostokątny Potrójna wielkość: 4 mm Powierzchnia refleksyjna: 96 mm x 96 mm Materiał: Tworzywo sztuczne Materiał nośnika: Tworzywo sztuczne Chemiczne oznaczenie materiału: PMMA8N Mocowanie: Tylna strona może zostać zaklejona
	50003189	TK 30x50	0,03 ... 1,9 m 0,03 ... 2,5 m	Konstrukcja: prostokątny Potrójna wielkość: 4 mm Powierzchnia refleksyjna: 29 mm x 45 mm Materiał: Tworzywo sztuczne Materiał nośnika: Tworzywo sztuczne Chemiczne oznaczenie materiału: PMMA8N Mocowanie: Tylna strona może zostać zaklejona
	50024127	TK 82.2	0,05 ... 3,6 m 0,05 ... 4,5 m	Konstrukcja: okrągły Potrójna wielkość: 4 mm Średnica powierzchni refleksyjnej: 79 mm Materiał: Tworzywo sztuczne Materiał nośnika: Tworzywo sztuczne Chemiczne oznaczenie materiału: PMMA8N Mocowanie: Mocowanie przelotowe, Tylna strona może zostać zaklejona
	50022816	TKS 100X100	0,02 ... 4,5 m 0,02 ... 6 m	Konstrukcja: prostokątny Potrójna wielkość: 4 mm Powierzchnia refleksyjna: 96 mm x 96 mm Materiał: Tworzywo sztuczne Materiał nośnika: Tworzywo sztuczne Chemiczne oznaczenie materiału: PMMA8N Mocowanie: Mocowanie przelotowe, przyklejany
	50081283	TKS 20X40	0,04 ... 1,6 m 0,04 ... 2,2 m	Konstrukcja: prostokątny Potrójna wielkość: 2,3 mm Powierzchnia refleksyjna: 16 mm x 38 mm Materiał: Tworzywo sztuczne Materiał nośnika: Tworzywo sztuczne Chemiczne oznaczenie materiału: PMMA8N Mocowanie: Mocowanie przelotowe, przyklejany
	50023525	TKS 30X50	0,03 ... 1,9 m 0,03 ... 2,5 m	Konstrukcja: prostokątny Potrójna wielkość: 3 mm Powierzchnia refleksyjna: 27 mm x 44 mm Materiał: Tworzywo sztuczne Materiał nośnika: Tworzywo sztuczne Chemiczne oznaczenie materiału: PMMA8N Mocowanie: Mocowanie przelotowe, przyklejany
	50040820	TKS 40X60	0,02 ... 3 m 0,02 ... 4 m	Konstrukcja: prostokątny Potrójna wielkość: 4 mm Powierzchnia refleksyjna: 37 mm x 56 mm Materiał: Tworzywo sztuczne Materiał nośnika: Tworzywo sztuczne Chemiczne oznaczenie materiału: PMMA8N Mocowanie: Mocowanie przelotowe, przyklejany

Kod artykułu

Oznaczenie artykułu: AAA5d.EE/ ff-GG-hh-l

AAA5	Zasada działania / konstrukcja HT5: refleksyjny czujnik fotoelektryczny z tłumieniem tła LS5: nadajnik bariery świetlnej jednokierunkowej LE5: odbiornik bariery świetlnej jednokierunkowej ET5: energetyczny czujnik fotoelektryczny FT5: refleksyjny czujnik fotoelektryczny z fadingiem PRK5: refleksyjna bariera świetlna z filtrem polaryzacyjnym
d	Rodzaj światła brak: światło czerwone l: światło podczerwone
EE	Wyposażenie 1: zasięg nastawny M: do obiektów półprzezroczystych H: do wykrywania przezroczystych folii X: wzmocniony fading 3: przyuczanie poprzez przycisk R: produkt łączony dla reflektora DTKS 30x50
ff	Wyjście przełączające / funkcja / OUT1OUT2 (OUT1 = pin 4, OUT2 = pin 2) 2: wyjście tranzystorowe NPN, rozjaśniające N: wyjście tranzystorowe NPN, ściemniające 4: wyjście tranzystorowe PNP, rozjaśniające P: wyjście tranzystorowe PNP, ściemniające X: pin bez obsadzenia 9: wejście dezaktywujące (dezaktywacja przez High-Signal) D: wejście dezaktywacyjne (dezaktywacja przez Low-Signal)
GG	Wersja P1: wąska wiązka światła
hh	Przylącze elektryczne brak: przewód, długość standardowa 2000 mm, 4-żyłowy M8: okrągły łącznik wtykowy M8, 4-biegunowy (wtyczka) M8.3: okrągły łącznik wtykowy M8, 3-biegunowy (wtyczka) 200-M8: przewód, długość 200 mm z okrągłym połączeniem wtykowym M8, 4-biegunowy, osiowy (wtyczka) 200-M8.3: przewód, długość 200 mm z okrągłym połączeniem wtykowym M8, 3-biegunowy, osiowy (wtyczka) 200-M12: przewód, długość 200 mm z okrągłym połączeniem wtykowym M12, 4-biegunowy, osiowy (wtyczka) M8.1: Snap-In, okrągły łącznik wtykowy M8, 4-biegunowy (wtyczka)
l	Konfiguracja P1: odmienna konfiguracja

Wskazówka



Lista ze wszystkimi dostępnymi typami urządzeń znajduje się na stronie internetowej Leuze www.leuze.com.

Wskazówki



Przestrzegać użytkowania zgodnego z przeznaczeniem!



- Produkt nie jest czujnikiem bezpieczeństwa i nie służy do ochrony osób.
- Produkt może być eksploatowany tylko przez osoby kompetentne.
- Produkt stosować tylko zgodnie z przeznaczeniem.

W przypadku aplikacji UL:





- Tylko do sieciowania w obwodach prądowych "Class 2"
- These proximity switches shall be used with UL Listed Cable assemblies rated 30V, 0.5A min, in the field installation, or equivalent (categories: CYJV/ CYJV7 or PVVA/PVVA7)

Dalsze informacje



- Suma prądów wyjściowych dla obu wyjść, 50 mA dla temperatury otoczenia > 40°C

Akcesoria

Technologia połączeniowa – kable przyłączeniowe

	Nr art.	Oznaczenie	Artykuł	Opis
	50130652	KD U-M12-4A-V1-050	Kabel przyłączeniowy	Przyłącze 1: Wtyczki okrągłe, M12, osiowy, female, Z kodowaniem A, 4 -pin Wtyczka okrągła, LED: Nie Przyłącze 2: otwarty koniec Ekranowane: Nie Długość przewodu: 5.000 mm Materiał płaszczka: PVC
	50130690	KD U-M12-4W-V1-050	Kabel przyłączeniowy	Przyłącze 1: Wtyczki okrągłe, M12, kątowy, female, Z kodowaniem A, 4 -pin Wtyczka okrągła, LED: Nie Przyłącze 2: otwarty koniec Ekranowane: Nie Długość przewodu: 5.000 mm Materiał płaszczka: PVC

Reflektory standardowe

	Nr art.	Oznaczenie	Artykuł	Opis
	50081283	TKS 20X40	Reflektor	Konstrukcja: prostokątny Potrójna wielkość: 2,3 mm Powierzchnia refleksyjna: 16 mm x 38 mm Materiał: Tworzywo sztuczne Materiał nośnika: Tworzywo sztuczne Chemiczne oznaczenie materiału: PMMA8N Mocowanie: Mocowanie przelotowe, przyklejany
	50040820	TKS 40X60	Reflektor	Konstrukcja: prostokątny Potrójna wielkość: 4 mm Powierzchnia refleksyjna: 37 mm x 56 mm Materiał: Tworzywo sztuczne Materiał nośnika: Tworzywo sztuczne Chemiczne oznaczenie materiału: PMMA8N Mocowanie: Mocowanie przelotowe, przyklejany

Folia refleksyjna do zastosowań standardowych

	Nr art.	Oznaczenie	Artykuł	Opis
	50108300	REF 4-A-50x50	Folia refleksyjna	Konstrukcja: prostokątny Powierzchnia refleksyjna: 50 mm x 50 mm Materiał: Tworzywo sztuczne Chemiczne oznaczenie materiału: PMMA Mocowanie: samoprzylepny

Akcesoria

Wskazówka



☞ Listę z dostępnymi akcesoriami można znaleźć na stronie internetowej Leuze w zakładce Pobieranie strony ze szczegółami artykułów.