

Karta danych technicznych

Polaryzowany refleksyjny czujnik fotoelektryczny

Nr art.: 50143275

SET PRK23/PX-M8TKS50x50.1



Ilustracja może się różnić od stanu rzeczywistego

Treść

- Zestaw składa się z
- Dane techniczne
- Rysunki wymiarowe
- Przyłącze elektryczne
- Wykresy
- Obsługa i wskazanie
- Kod artykułu
- Wskazówki
- Akcesoria



Zestaw składa się z

| | Liczba | Nr art. | Oznaczenie | Artykuł | Opis |
|---|--------|----------|-------------|--|---|
|  | 1 | 50138475 | PRK23/PX-M8 | Polaryzowany refleksyjny czujnik fotoelektryczny | Granica zakresu pracy: 0,1 ... 6 m Źródło światła: LED, czerwony Napięcie zasilania: DC Cyfrowe wyjścia przełączające: 1 Piece(s) Wyjście przełączające 1: Tranzystor, PNP, ściemniający Częstotliwość przełączania: 500 Hz Przyłącze: Wtyczki okrągłe, M8, Tworzywo sztuczne, 4 -pin |
|  | 1 | 50105153 | TKS 50X50.1 | Reflektor | Konstrukcja: prostokątny Potrójna wielkość: 4 mm Powierzchnia refleksyjna: 47 mm x 48 mm Materiał: Tworzywo sztuczne Materiał nośnika: Tworzywo sztuczne Chemiczne oznaczenie materiału: PMMA8N Mocowanie: Mocowanie przelotowe, przyklejany |

Dane techniczne

Dane podstawowe

| | |
|------------------|------------------|
| Seria | 23 |
| Zasada działania | Zasada refleksji |

Wersja specjalna

| | |
|------------------|------------------|
| Wersja specjalna | Zestaw artykułów |
|------------------|------------------|

Dane optyczne

| | |
|-------------------------|--|
| Zasięg roboczy | 0,1 ... 2,5 m |
| Zasięg roboczy | gwarantowany zasięg |
| Reflektor referencyjny | z reflektorem TKS 50x50.1 |
| Granica zakresu pracy | typowy zasięg |
| Granica zakresu pracy | 0,1 ... 3,3 m, z reflektorem TKS 50x50.1 |
| Źródło światła | LED, czerwony |
| Długość fal świetlnych | 645 nm |
| Forma sygnału wysłanego | impulsowy |
| Grupa LED | Wolna grupa (według EN 62471) |

Dane elektryczne

| | |
|----------------------|---|
| Okablowanie ochronne | Ochrona przecizwarciova Ochrona przed zamianą biegunów |
|----------------------|---|

Parametry wydajnościowe

| | |
|--------------------------|--|
| Napięcie zasilania U_B | 10 ... 30 V, DC, w tym tętnienie resztkowe |
| Tętnienie resztkowe | 0 ... 15 %, z U_B |
| Prąd w obwodzie otwartym | 0 ... 20 mA |

Wyjścia

| | |
|--|------------|
| Liczba cyfrowych wyjść przełączających | 1 Piece(s) |
|--|------------|

Wyjścia przełączające

| | |
|---------------------------|---|
| Rodzaj napięcia | DC |
| Prąd przełączający, maks. | 100 mA |
| Napięcie przełączające | high: $\geq(U_B - 2.5V)$ low: $\leq 2,5 V$ |

Wyjście przełączające 1

| | |
|-----------------------|-----------------|
| Element przełączający | Tranzystor, PNP |
| Zasada przełączania | ściemniający |

Zachowanie czasowe

| | |
|----------------------------|--------|
| Częstotliwość przełączania | 500 Hz |
| Czas reakcji | 1 ms |
| Opóźnienie gotowości | 300 ms |

Przyłącze

| | |
|------------------|-----------------------------------|
| Przyłącze 1 | |
| Funkcja | Sygnal OUT Zasilanie napięciem |
| Rodzaj przyłącza | Wtyczki okrągłe |
| Rozmiar gwintu | M8 |
| Typ | male |
| Materiał | Tworzywo sztuczne |
| Liczba pinów | 4 -pin |

Dane mechaniczne

| | |
|-------------------------------|-----------------------------|
| Wymiar (szer. x wys. x dł.) | 11,4 mm x 34,2 mm x 18,3 mm |
| Materiał obudowy | Tworzywo sztuczne |
| Obudowa z tworzywa sztucznego | PC-ABS |
| Materiał osłony obiektywu | Tworzywo sztuczne / PMMA |
| Kolor obudowy | czarny czerwony |

Obsługa i wskazanie

| | |
|------------------|------------|
| Rodzaj wskazania | LED |
| Liczba LED | 2 Piece(s) |

Parametry otoczenia

| | |
|--|---------------|
| Temperatura otoczenia podczas pracy | -40 ... 60 °C |
| Temperatura otoczenia w miejscu przechowywania | -40 ... 70 °C |

Certyfikaty

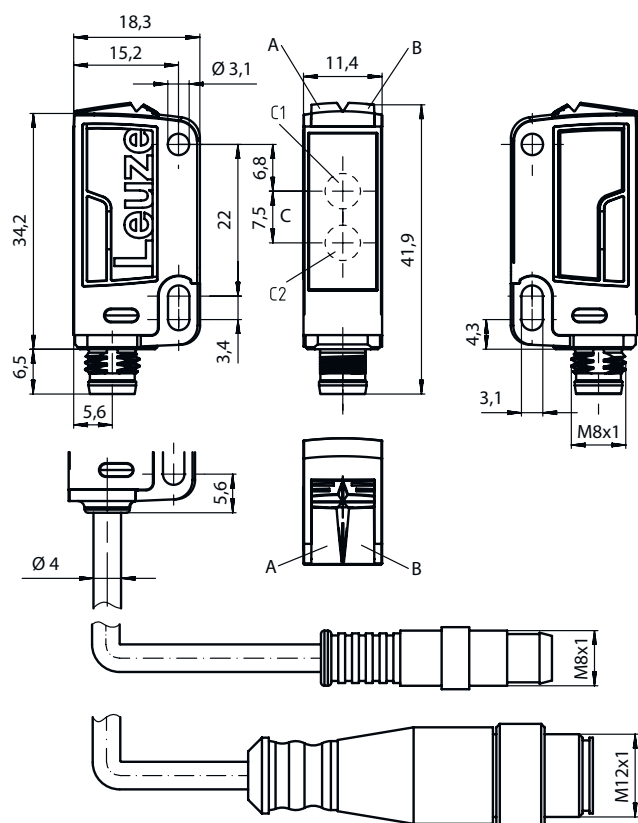
| | |
|--------------------|---------------|
| Stopień ochrony | IP 67 |
| Klasa ochrony | III |
| Obowiązujące normy | IEC 60947-5-2 |

Dane techniczne

| | |
|---------------------|----------|
| Numer taryfy celnej | 85365019 |
| ECLASS 5.1.4 | 27270902 |
| ECLASS 8.0 | 27270902 |
| ECLASS 9.0 | 27270902 |
| ECLASS 10.0 | 27270902 |
| ECLASS 11.0 | 27270902 |
| ECLASS 12.0 | 27270902 |
| ECLASS 13.0 | 27270902 |
| ECLASS 14.0 | 27270902 |
| ETIM 5.0 | EC002717 |
| ETIM 6.0 | EC002717 |
| ETIM 7.0 | EC002717 |
| ETIM 8.0 | EC002717 |
| ETIM 9.0 | EC002717 |

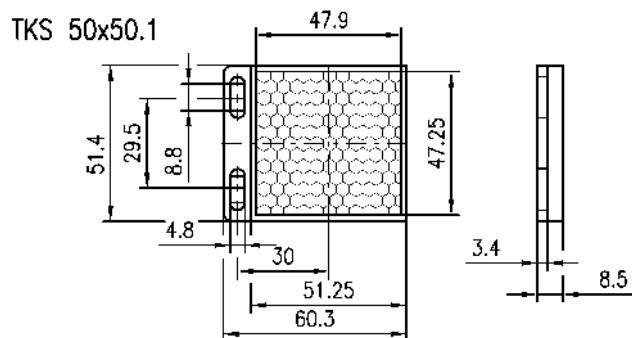
Rysunki wymiarowe

Wszystkie wymiary są podane w milimetrach



- A Dioda LED zielona
- B Dioda LED żółta
- C Oś optyczna
- C1 Odbiorniki
- C2 Nadajniki

Rysunki wymiarowe

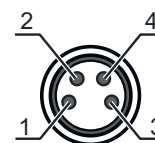


Przyłącze elektryczne

Przyłącze 1

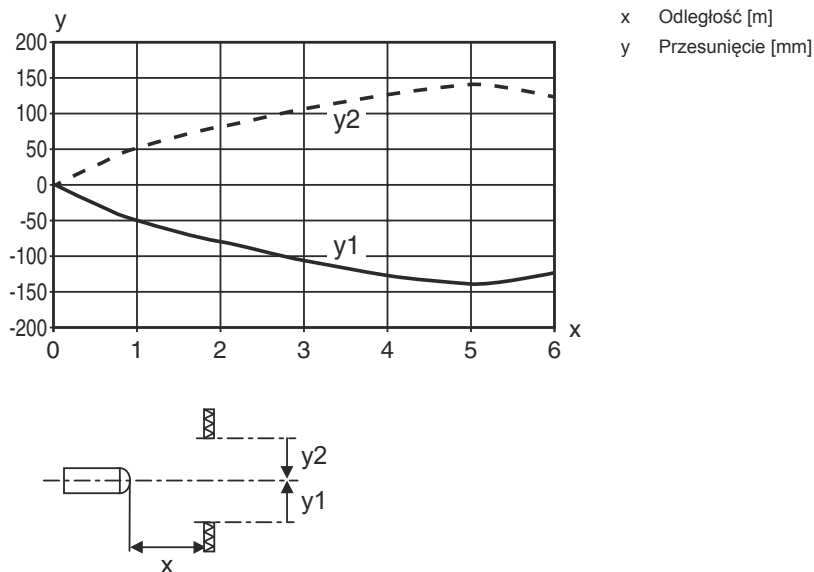
| | |
|------------------|-----------------------------------|
| Funkcja | Sygnal OUT Zasilanie napięciem |
| Rodzaj przyłącza | Wtyczki okrągłe |
| Rozmiar gwintu | M8 |
| Typ | male |
| Materiał | Tworzywo sztuczne |
| Liczba pinów | 4 -pin |

| Pin | Obsadzenie pinów |
|-----|------------------|
| 1 | V+ |
| 2 | n.c. |
| 3 | GND |
| 4 | OUT 1 |



Wykresy

Typ. zachowanie przy aktywacji



Obsługa i wskazanie

| LED | Wskazanie | Znaczenie |
|-----|-------------------------|----------------------------|
| 1 | żółty, światło ciągłe | Wolna ścieżka światła |
| | żółty, migające | brak rezerwy funkcjonalnej |
| 2 | zielony, światło ciągłe | Gotowość do pracy |

Kod artykułu


Oznaczenie artykułu: **AAA23.GJ/ ff-HH**

| | |
|--------------|--|
| AAA23 | Zasada działania / konstrukcja HT23: refleksyjny czujnik fotoelektryczny z tłumieniem tła PRK23: refleksyjna bariera świetlna z filtrem polaryzacyjnym LS23: nadajnik bariery świetlnej jednokierunkowej LE23: odbiornik bariery świetlnej jednokierunkowej ET23: refleksyjny czujnik fotoelektryczny energetyczny FT23: refleksyjny czujnik fotoelektryczny z fadaniem |
| G | Wyposażenie T: zasada automatycznej kolimacji (wersja jednosoczewkowa) dla wysokoprzeźroczystych butelek bez trackingu |
| J | Regulacja zasięgu 3: przyłączanie poprzez przycisk |
| ff | Wyjście przełączające / funkcja / OUT1OUT2 (OUT1 = pin 4, OUT2 = pin 2) 2: wyjście tranzystorowe NPN, rozjaśniające N: wyjście tranzystorowe NPN, ściemniające 4: wyjście tranzystorowe PNP, rozjaśniające P: wyjście tranzystorowe PNP, ściemniające X: pin bez obsadzenia |

Kod artykułu


| | |
|-----------|--|
| HH | <p>Przyłącze elektryczne brak: przewód, długość standardowa 2000 mm, 3-żyłowy M8: okrągły łącznik wtykowy M8, 4-biegunowy (wtyczka) 200-M12: przewód, długość 200 mm z okrągłym połączeniem wtykowym M12, 4-biegunowy, osiowy (wtyczka) M12: okrągłe połączenie wtykowe M12, 4-biegunowe (wtyczka) 200-M8: przewód, długość 200 mm z okrągłym połączeniem wtykowym M8, 4-biegunowy, osiowy (wtyczka)</p> |
|-----------|--|

Wskazówka


| | |
|--|--|
|  | <p>☞ Lista ze wszystkimi dostępnymi typami urządzeń znajduje się na stronie internetowej Leuze www.leuze.com.</p> |
|--|--|

Wskazówki

Przestrzegać użytkowania zgodnego z przeznaczeniem!



| | |
|--|---|
|  | <p>☞ Produkt nie jest czujnikiem bezpieczeństwa i nie służy do ochrony osób. ☞ Produkt może być eksploatowany tylko przez osoby kompetentne. ☞ Produkt stosować tylko zgodnie z przeznaczeniem.</p> |
|--|---|

W przypadku aplikacji UL:

| | |
|--|--|
|  | <p>☞ Tylko do sieciowania w obwodach prądowych "Class 2" ☞ These proximity switches shall be used with UL Listed Cable assemblies rated 30V, 0.5A min, in the field installation, or equivalent (categories: CYJV/ CYJV7 or PVVA/PVVA7)</p> |
|--|--|



Akcesoria

Technologia połączeniowa – kable przyłączeniowe



| | Nr art. | Oznaczenie | Artykuł | Opis |
|--|----------|-------------------|----------------------|--|
|  | 50130850 | KD U-M8-4A-V1-050 | Kabel przyłączeniowy | Przyłącze 1: Wtyczki okrągłe, M8, osiowy, female, 4 -pin Wtyczka okrągła, LED: Nie Przyłącze 2: otwarty koniec Ekranowane: Nie Długość przewodu: 5.000 mm Materiał płaszczka: PVC |
|  | 50130871 | KD U-M8-4W-V1-050 | Kabel przyłączeniowy | Przyłącze 1: Wtyczki okrągłe, M8, kątowy, female, 4 -pin Wtyczka okrągła, LED: Nie Przyłącze 2: otwarty koniec Ekranowane: Nie Długość przewodu: 5.000 mm Materiał płaszczka: PVC |

Akcesoria

Technika zamocowań – kątowniki mocujące

| | Nr art. | Oznaczenie | Artykuł | Opis |
|---|----------|---------------|-----------------------------|---|
|  | 50118542 | BT 200M.5 | Kątownik mocujący | Wersja elementu mocującego: Kątowniki kształt L Mocowanie, po stronie instalacji: Mocowanie przelotowe Mocowanie, po stronie urządzenia: przykręcany, przeznaczony dla śrub M3 Rodzaj elementu mocującego: regulowany Materiał: Stal nierdzewna |
|  | 50124651 | BT 205M-10SET | Zestaw elementów mocujących | Wersja elementu mocującego: Kątowniki kształt L Mocowanie, po stronie instalacji: Mocowanie przelotowe Mocowanie, po stronie urządzenia: przykręcany Rodzaj elementu mocującego: sztywne Materiał: Metal |

Technika zamocowań – mocowania okrągłych prętów

| | Nr art. | Oznaczenie | Artykuł | Opis |
|---|----------|--------------|------------------|---|
|  | 50117829 | BTP 200M-D12 | System montażowy | Wersja elementu mocującego: Pokrywa ochronna Mocowanie, po stronie instalacji: dla pręta okrągłego 12 mm Mocowanie, po stronie urządzenia: przykręcany Rodzaj elementu mocującego: zaciskany, obrotowy 360°, regulowany Materiał: Metal |
|  | 50117255 | BTU 200M-D12 | System montażowy | Wersja elementu mocującego: System montażowy Mocowanie, po stronie instalacji: dla pręta okrągłego 12 mm, Mocowanie zaciskowe z blachy Mocowanie, po stronie urządzenia: przykręcany, przeznaczony dla śrub M3 Rodzaj elementu mocującego: zaciskany, obrotowy 360°, regulowany Materiał: Metal |

Wskazówka



Listę z dostępnymi akcesoriami można znaleźć na stronie internetowej Leuze w zakładce Pobieranie strony ze szczegółami artykułów.