

Karta danych technicznych

Wyłącznik bezpieczeństwa

Nr art.: 63000106

S20-P4C1-M12-FH

Treść

- Dane techniczne
- Rysunki wymiarowe
- Przyłącze elektryczne
- Schemat elektryczny
- Wskazówki



Ilustracja może się różnić od stanu rzeczywistego



Dane techniczne

Dane podstawowe

Seria	S20
-------	-----

Funkcje

Funkcje	Urządzenie blokujące z mechanicznie uruchamianym wyłącznikiem pozycyjnym o konstrukcji 2 z nisko kodowanym aktywatorem według DIN EN ISO 14119
---------	--

Parametry

Okres użytkowania T _M	20 years, EN ISO 13849-1
B10 _d	2.000.000 number of cycles

Dane elektryczne

Kategoria użytkowa dla DC 13	Ue 24 V, Ie 2 A, EN 60947-5-1
Kategoria użytkowa dla AC 15	Ue 24 V, Ie 2 A, EN 60947-5-1
Uzbrojenie styków	2NC + 1NO
Otwarcie styku	z zamknięciem siłowym, wymuszone
Ochrona przecizwarcia	500 V, 2 A, typ gG, IEC 60269-1
Ochrona przed dotknięciem	Izolacja ochronna O

Parametry wydajnościowe

Znamionowe napięcie izolujące	30 V AC, 36 V DC
Konwencjonalny prąd termiczny, maks.	2 A

Przylączy

Liczba przylączy	1 Piece(s)
------------------	------------

Przylączy 1

Funkcja	Przylączy stykowe
Rodzaj przylączy	Wtyczki okrągłe
Rozmiar gwintu	M12
Materiał	Tworzywo sztuczne
Liczba pinów	8 -pin

Dane mechaniczne

Konstrukcja	prostopadłościenny
Wymiar (szer. x wys. x dł.)	30,8 mm x 30,8 mm x 93 mm
Materiał obudowy	Tworzywo sztuczne
Obudowa z tworzywa sztucznego	wzmacniany włóknem szklanym (PPS), samogasnący
Materiał styku elektrycznego	Stop srebra
Masa netto	112 g
Kolor obudowy	czarny czerwony
Rodzaj mocowania	Mocowanie przelotowe
Typ przełącznika	Urządzenie blokujące bez rygla, ISO 14119
Zasada przełączania	Styk Schleich
Kierunki aktywacji dojazdu	1 x górny 4 x boczny (90°)
Prędkość dojazdu	0 ... 0,5 m/s
Żywotność mechaniczna	1.000.000 actuation cycles, IEC 6047-5-1
Częstość uruchamiania, maks.	3.600 per hour, IEC 6047-5-1
Aktywator, zewnętrzny	Seria AC-ANxx: parzysta, kątowna, sprężynująca, regulowana
Siła wyciągająca, aktywator odblokowany	10 N
Droga aktywacji przy separacji wymuszonej	7,8 mm
Tolerancja uderzenia wstecznego	4,5 mm

Parametry otoczenia

Temperatura otoczenia podczas pracy	-25 ... 80 °C
Stopień zabrudzenia, zewnętrzny	3, EN 60947-1

Certyfikaty

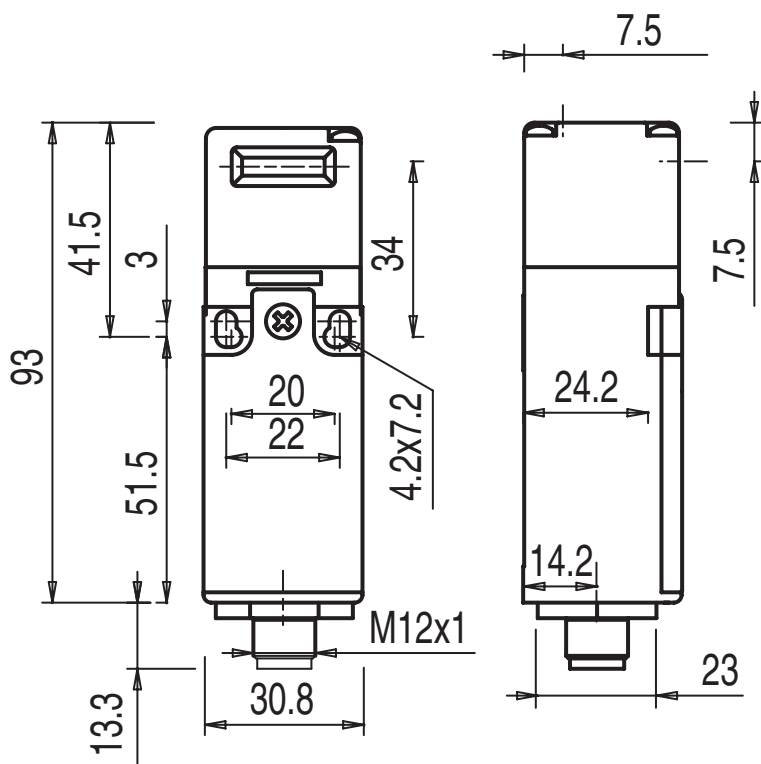
Stopień ochrony	IP 67
Dopuszczenia	c UL US IMQ

Klasyfikacja

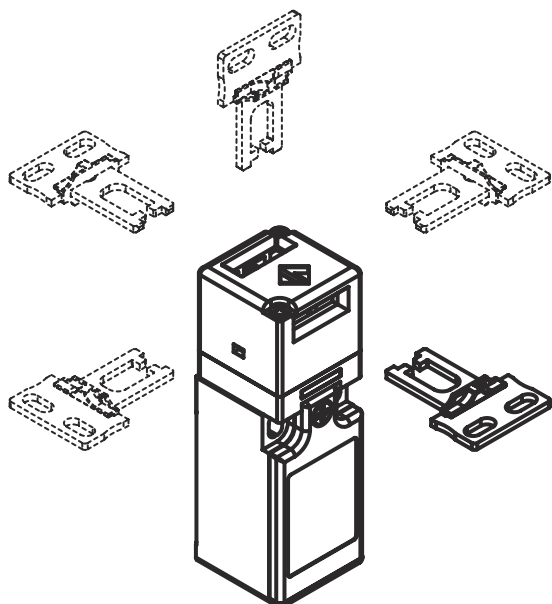
Numer taryfy celnej	85369095
ECLASS 5.1.4	27272602
ECLASS 8.0	27272602
ECLASS 9.0	27272602
ECLASS 10.0	27272602
ECLASS 11.0	27272602
ECLASS 12.0	27272602
ECLASS 13.0	27272602
ECLASS 14.0	27272602
ETIM 5.0	EC002592
ETIM 6.0	EC002592
ETIM 7.0	EC002592
ETIM 8.0	EC002592
ETIM 9.0	EC002592

Rysunki wymiarowe

Wszystkie wymiary są podane w milimetrach



Kierunki dojazdu



Przylącze elektryczne

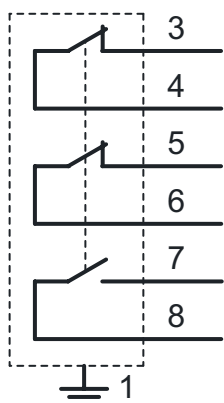
Przylącze 1

Funkcja	Przylącze stykowe
Rodzaj przylącza	Wtyczki okrągłe
Rozmiar gwintu	M12
Typ	male
Materiał	Tworzywo sztuczne
Liczba pinów	8 -pin
Kodowanie	Z kodowaniem A

Pin	Obsadzenie pinów
1	n.c.
2	n.c.
3	NC(1)
4	NC(1)
5	NC(2)
6	NC(2)
7	NO(1)
8	NO(1)



Schemat elektryczny



Wskazówki



Przestrzegać użytkowania zgodnego z przeznaczeniem!



- ☞ Produkt może być eksploatowany tylko przez osoby kompetentne.
- ☞ Produkt stosować tylko zgodnie z przeznaczeniem.