

## Karta danych technicznych Stacjonarny czytnik kodów 2D

Nr art.: 50148608

DCR 248i FIX-L2-102-R3



Ilustracja może się różnić od stanu rzeczywistego

### Treść

- Dane techniczne
- Rysunki wymiarowe
- Przyłącze elektryczne
- Wykresy
- Obsługa i wskazanie
- Kod artykułu
- Wskazówki
- Akcesoria



**RS232**

**RS422**

**Ethernet**

**PROFINET**

**UK  
CA**

## Dane techniczne

### Dane podstawowe

Seria	DCR 200i
Chip	CMOS (Global Shutter)

### Funkcje

Funkcje oprogramowania	Odczyt z kodów 1D
	Odczyt z kodów 2D

### Dane odczytywane

Czytelne rodzaje kodów	2/5 Interleaved
	Codabar
	Code 128
	Code 32
	Code 39
	Code 93
	Data Matrix Code
	EAN 128
	EAN 8/13
	GS1 Databar
	GS1 Databar kod QR
	GS1 Databar Omnidirectional
	GS1 Databar Stacked
	Kod Aztec
	Kod QR
	PDF417
	Pharmacode
	UPC

### Dane optyczne

Odległość odczytu	200 ... 1.000 mm
Źródło światła	LED, czerwony
Forma sygnału wysyłanego	impulsowy
Rozdzielczość kamery poziomo	1.280 px
Rozdzielczość kamery pionowo	960 px
Wielkość modułu	0,5 ... 1 mm
Elektroniczny czas zamykania	0,068 ... 5 ms
Typ kamery	Monochromatyczny

### Dane elektryczne

Okablowanie ochronne	Ochrona przecizwarciova
	Ochrona przed zamianą biegunów

#### Parametry wydajnościowe

Napięcie zasilania $U_B$	18 ... 30 V, DC
Średni pobór mocy	8 W

#### Wejścia

Liczba cyfrowych wejść przełączających	1 Piece(s)
--	------------

#### Wejścia przełączające

Rodzaj napięcia	DC
-----------------	----

#### Wyjścia

Liczba cyfrowych wyjść przełączających	1 Piece(s)
--	------------

#### Wyjścia przełączające

Rodzaj napięcia	DC
Prąd przełączający, maks.	100 mA

### Wyjście przełączające 1

Element przełączający	Półprzewodnik MOSFET
Zasada przełączania	+24 V przełączający

### Wejścia/wyjścia do wyboru

Liczba wejść/wyjść do wyboru	2 Piece(s)
Rodzaj napięcia, wyjścia	DC
Rodzaj napięcia, wejścia	DC

### Interfejs

Rodzaj	RS 232, RS 422, Ethernet, PROFINET
--------	------------------------------------

#### RS 232

Funkcja	Proces
Prędkość transmisji	4.800 ... 115.200 Bd
Format danych	nastawny
Bit startowy	1
Bit danych	8
Bit stopu	1
Parytet	Brak
Protokół przesyłowy	<STX><Dane><CR><LF>
Kodowanie danych	ASCII
	binarny

#### RS 422

Funkcja	Proces
Prędkość transmisji	4.800 ... 115.200 Bd
Format danych	nastawny
Bit startowy	1
Bit danych	7, 8 bitów danych
Bit stopu	1, 2 bity stop
Parytet	nastawny
Protokół przesyłowy	nastawny
Kodowanie danych	ASCII
	binarny

#### Ethernet

Architektura	Klient
	Serwer
Przydzielanie adresu	DHCP
	ręczne przydzielanie adresu
Prędkość transmisji	10 / 100 Mbit/s
Funkcja	Proces
Funkcjonalność Switch	Brak
Protokół przesyłowy	TCP/IP, UDP

#### Profinet

Funkcja	Proces
Conformance Class	B
Protokół	PROFINET RT
Prędkość transmisji	100 Mbit/s

### Interfejs Serwis

Rodzaj	Ethernet
--------	----------

#### Ethernet

Funkcja	Serwis
---------	--------

### Przylączy

Liczba przylączy	2 Piece(s)
------------------	------------

## Dane techniczne

### Przyłącze 1

<b>Funkcja</b>	Interfejs danych Sygnał IN Sygnał OUT Zasilanie napięciem
<b>Rodzaj przyłącza</b>	Wtyczki okrągłe
<b>Rozmiar gwintu</b>	M12
<b>Typ</b>	male
<b>Materiał</b>	Metal
<b>Liczba pinów</b>	12 -pin
<b>Kodowanie</b>	Z kodowaniem A

### Przyłącze 2

<b>Funkcja</b>	Interfejs danych Interfejs konfiguracyjny
<b>Rodzaj przyłącza</b>	Wtyczki okrągłe
<b>Rozmiar gwintu</b>	M12
<b>Typ</b>	female
<b>Materiał</b>	Metal
<b>Liczba pinów</b>	4 -pin
<b>Kodowanie</b>	Z kodowaniem D

### Dane mechaniczne

<b>Konstrukcja</b>	prostokątny
<b>Wymiar (szer. x wys. x dł.)</b>	43 mm x 61 mm x 44 mm
<b>Materiał obudowy</b>	Metal Tworzywo sztuczne
<b>Obudowa metalowa</b>	Ciśnieniowy odlew aluminiowy
<b>Obudowa z tworzywa sztucznego</b>	PC
<b>Materiał osłony obiektywu</b>	Tworzywo sztuczne
<b>Masa netto</b>	120 g
<b>Kolor obudowy</b>	srebrny
<b>Rodzaj mocowania</b>	Gwint mocujący przez opcjonalny element mocujący

### Obsługa i wskazanie

<b>Rodzaj wskazania</b>	LED
<b>Liczba LED</b>	10 Piece(s)
<b>Rodzaj konfiguracji/parametryzacji</b>	Kody parametryzacji przez Webbrowser Przyuczanie
<b>Elementy sterujące</b>	Przycisk(i)
<b>Funkcja elementu obsługowego</b>	Adjustment-Mode Auto-Setup Wyzwalacz

### Parametry otoczenia

<b>Temperatura otoczenia podczas pracy</b>	0 ... 45 °C
<b>Temperatura otoczenia w miejscu przechowywania</b>	-20 ... 70 °C
<b>Wilgotność względna powietrza (niekondensująca)</b>	90 %

### Certyfikaty

<b>Stopień ochrony</b>	IP 65
<b>Klasa ochrony</b>	III
<b>Dopuszczenia</b>	c UL US
<b>Procedura kontrolna EMC według normy</b>	EN 61000-6-2 EN 61000-6-4
<b>Procedura kontrolna ciągłych wstrząsów według normy</b>	IEC 60068-2-29, test Eb
<b>Procedura kontrolna wibracji według normy</b>	IEC 60068-2-6, test Fc

### Klasyfikacja

<b>Numer taryfy celnej</b>	84719000
<b>ECLASS 5.1.4</b>	27280103
<b>ECLASS 8.0</b>	27280103
<b>ECLASS 9.0</b>	27280103
<b>ECLASS 10.0</b>	27280103
<b>ECLASS 11.0</b>	27280103
<b>ECLASS 12.0</b>	27280103
<b>ECLASS 13.0</b>	27280103
<b>ECLASS 14.0</b>	27280103
<b>ETIM 5.0</b>	EC002550
<b>ETIM 6.0</b>	EC002999
<b>ETIM 7.0</b>	EC002999
<b>ETIM 8.0</b>	EC002999
<b>ETIM 9.0</b>	EC002999

## Rysunki wymiarowe

Wszystkie wymiary są podane w milimetrach



## Przyłącze elektryczne

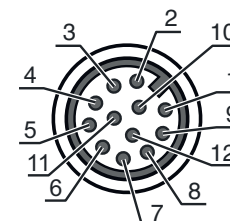
### Przyłącze 1

### PWR / SWIO

<b>Funkcja</b>	Interfejs danych Sygnał IN Sygnał OUT Zasilanie napięciem
<b>Rodzaj przyłącza</b>	Wtyczki okrągłe
<b>Rozmiar gwintu</b>	M12
<b>Typ</b>	male
<b>Materiał</b>	Metal
<b>Liczba pinów</b>	12 -pin
<b>Kodowanie</b>	Z kodowaniem A

### Pin Obsadzenie pinów

Pin	Obsadzenie pinów
1	V+
2	GNDIN
3	SWIN 1
4	SWOUT 2
5	FE
6	GND RS 232 / GND RS 422
7	Rx-
8	Tx-
9	RxD/Rx+
10	TxD/Tx+
11	SWIO 3
12	SWIO 4



# Przylącze elektryczne

## Przylącze 2

## HOST

Funkcja	Interfejs danych
	Interfejs konfiguracyjny
Rodzaj przylącza	Wtyczki okrągłe
Rozmiar gwintu	M12
Typ	female
Materiał	Metal
Liczba pinów	4 -pin
Kodowanie	Z kodowaniem D

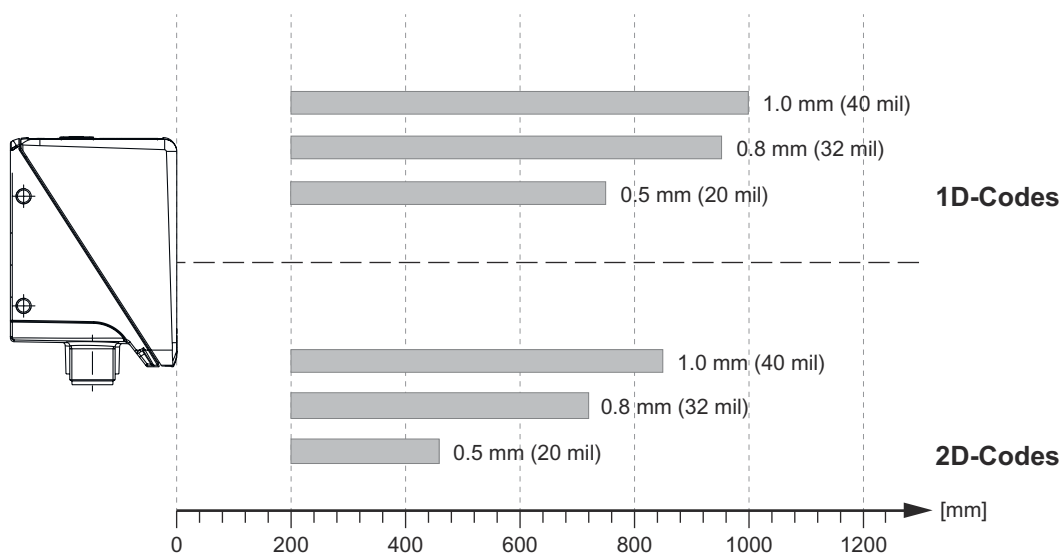
### Pin      Obsadzenie pinów

1	TD+
2	RD+
3	TD-
4	RD-



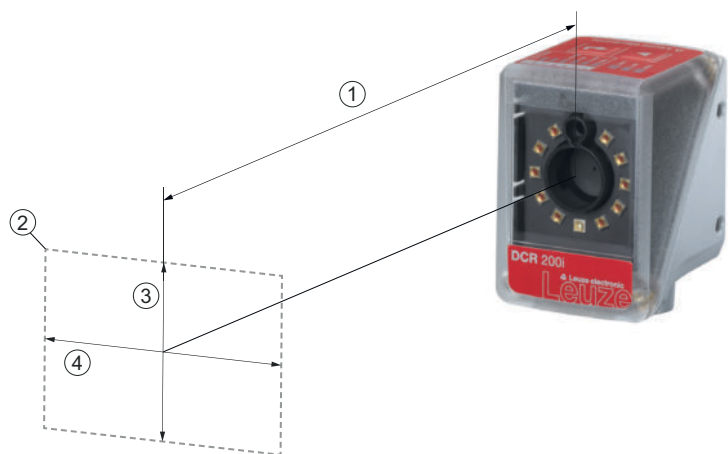
## Wykresy

### Odstępy odczytu

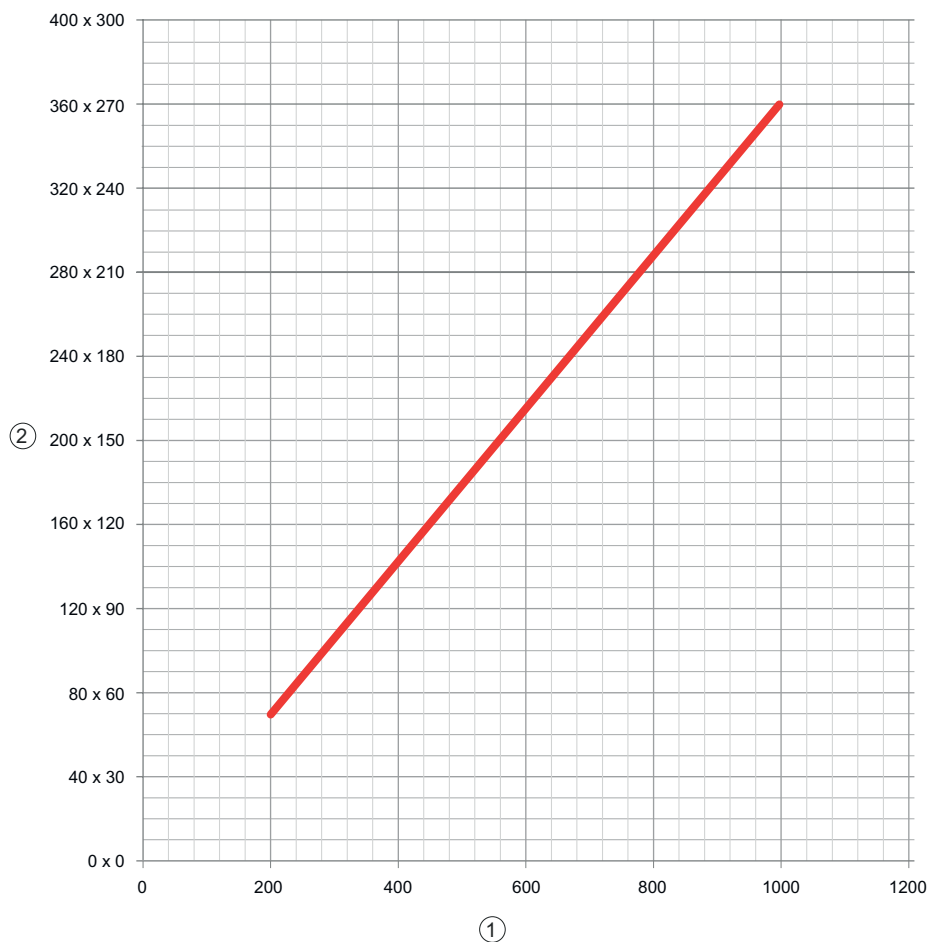


## Wykresy

### Związek między odstępem kamery a wielkością zakresu odczytu



- 1 Odstęp kamery
- 2 Zakres odczytu
- 3 Wysokość zakresu odczytu [mm]
- 4 Szerokość zakresu odczytu [mm]



- 1 Odstęp kamery [mm]
- 2 Zakres odczytu: szerokość x wysokość [mm]

## Obsługa i wskazanie

LED	Wskazanie	Znaczenie
1 PWR	Wył.	Brak napięcia zasilania
	zielony, migające	Inicjalizacja
	zielony, światło ciągłe	Gotowość do pracy
	pomarańczowy, światło ciągłe	Tryb serwisowy
	czerwony, migające	Urządzenie OK, ostrzeżenie ustawione
2 NET	Wył.	Błąd urządzenia
	zielony, migające	Brak napięcia zasilania
	zielony, światło ciągłe	Inicjalizacja
	czerwony, migające	Gotowość do pracy
	czerwony, światło ciągłe	Błąd komunikacji
3 LINK	zielony, światło ciągłe	Błąd sieciowy
	żółty, migające	Nawiązano połączenie Ethernet
4 TRIG	zielony, migające	Wymiana danych aktywna
5 AUTO	zielony, migające	Wyzwalacz i wskazanie jakości odczytu
6 ADJ	zielony, migające	Auto-Setup i wskazanie jakości odczytu
7 PRZYUCZANIE	zielony, migające	Tryb wyrównania i wskazanie jakości odczytu
8	zielony, migające	Przyuczanie i wskazanie jakości odczytu
9	zielony, migające	Wskazanie jakości odczytu
10	zielony, migające (za osłoną obiektywu)	Wskazanie jakości odczytu
		Odczyt udany

## Kod artykułu

Oznaczenie artykułu: DCR XXX YYY-Z-AAA-BC-D-EEEE

DCR	<b>Zasada działania</b> DCR: Dual Code Reader
XXXX	<b>Szeregowy / interfejs (zintegrowana technologia Feldbus)</b> 202i: Ethernet TCP/IP, UDP, RS 232/RS 422 248i: PROFINET-IO, Ethernet TCP/IP, UDP, RS 232/RS 422 202iC: Ethernet TCP/IP, UDP, RS 232/RS 422 (IoT / łączność w standardzie Przemysłu 4.0) 248iC: PROFINET-IO, Ethernet TCP/IP, UDP, RS 232/RS 422 (IoT / łączność w standardzie Przemysłu 4.0) 258i: EtherNet/IP
YYY	<b>Wyposażenie</b> FIX: stała ogniskowa
Z	<b>Optyka</b> U: Ultra High Density (bardzo blisko) N: High Density (bliskie) M: Medium Density (średnie oddalenie) F: Low Density (zdalnie) L: Ultra Low Density (bardzo duże oddalenie)
AAA	<b>Wylot wiązki</b> 102: czołowa
B	<b>Oświetlenie</b> R: światło czerwone I: światło podczerwone
C	<b>Zakres rozdzielczości</b> 3: 1280 x 960 pikseli
D	<b>Szyba ochronna</b> brak: tworzywo sztuczne G: szkło P: filtr polaryzacyjny

## Kod artykułu

EEEE	<b>Wyposażenie specjalne</b> V: obudowa ze stali nierdzewnej F001: NPN wejścia/wyjścia F099: funkcja OPC-UA H: z ogrzewaniem Xxxx: wariant specyficzny dla klienta
------	---

### Wskazówka



Lista ze wszystkimi dostępnymi typami urządzeń znajduje się na stronie internetowej Leuze [www.leuze.com](http://www.leuze.com).

## Wskazówki



### Przestrzegać użytkowania zgodnego z przeznaczeniem!



- ☞ Produkt nie jest czujnikiem bezpieczeństwa i nie służy do ochrony osób.
- ☞ Produkt może być eksploatowany tylko przez osoby kompetentne.
- ☞ Produkt stosować tylko zgodnie z przeznaczeniem.

## Akcesoria

### Technologia połączeniowa – kable przyłączeniowe

	Nr art.	Oznaczenie	Artykuł	Opis
	50130281	KD S-M12-CA-P1-020	Kabel przyłączeniowy	Przyłącze 1: Wtyczki okrągłe, M12, osiowy, female, Z kodowaniem A, 12 -pin Wtyczka okrągła, LED: Nie Przyłącze 2: otwarty koniec Ekranowane: Tak Długość przewodu: 2.000 mm Materiał płaszczka: PUR
	50135073	KS ET-M12-4A-P7-020	Kabel przyłączeniowy	Przeznaczony dla interfejsu: Ethernet Przyłącze 1: Wtyczki okrągłe, M12, osiowy, male, Z kodowaniem D, 4 -pin Wtyczka okrągła, LED: Nie Przyłącze 2: otwarty koniec Ekranowane: Tak Długość przewodu: 2.000 mm Materiał płaszczka: PUR

### Technologia połączeniowa – kable łączące

	Nr art.	Oznaczenie	Artykuł	Opis
	50135080	KSS ET-M12-4A-RJ45-A-P7-020	Kabel łączący	Przeznaczony dla interfejsu: Ethernet Przyłącze 1: Wtyczki okrągłe, M12, osiowy, male, Z kodowaniem D, 4 -pin Przyłącze 2: RJ45 Ekranowane: Tak Długość przewodu: 2.000 mm Materiał płaszczka: PUR



## Akcesoria

### Technika zamocowań – kątowniki mocujące

	Nr art.	Oznaczenie	Artykuł	Opis
	50132151	BT 320M	Kątownik mocujący	Wersja elementu mocującego: Kątowniki kształt L Mocowanie, po stronie instalacji: Mocowanie przelotowe Mocowanie, po stronie urządzenia: przykręcany Rodzaj elementu mocującego: sztywne Materiał: Metal

### Technika zamocowań – mocowania okrągłych prętów

	Nr art.	Oznaczenie	Artykuł	Opis
	50132150	BTU 320M-D12	System montażowy	Wersja elementu mocującego: System montażowy Mocowanie, po stronie instalacji: dla pręta okrągłego 12 mm Mocowanie, po stronie urządzenia: przykręcany Rodzaj elementu mocującego: zaciskany, obrotowy 360°, regulowany Materiał: Metal

## Usługi

	Nr art.	Oznaczenie	Artykuł	Opis
	S981014	CS30-S-110	Wsparcie przy uruchomieniu	Szczegóły: Realizacja na miejscu zgodnie z życzeniem klienta, czas trwania maks. 10 godzin. Warunki: Urządzenia i kable przyłączeniowe są już zamontowane, cena bez kosztów podróży i ewent. kosztów noclegu.
	S981019	CS30-T-110	Szkolenie produktowe	Szczegóły: Ort und Inhalt nach Absprache, Dauer max. 10 Stunden. Warunki: Cena bez kosztów podróży i ewent. kosztów noclegu.

#### Wskazówka



Listę z dostępnymi akcesoriami można znaleźć na stronie internetowej Leuze w zakładce Pobieranie strony ze szczegółami artykułów.