

Karta danych technicznych

Element mocujący

Nr art.: 50148152

BTC 0310M-DT

Treść

- Dane techniczne
- Rysunki wymiarowe
- Akcesoria



Ilustracja może się różnić od stanu rzeczywistego

Dane techniczne

Dane podstawowe

Odpowiednie dla grupy produktów	Przemysłowe przetwarzanie obrazu
Przeznaczony dla	LCAM 308

Dane mechaniczne

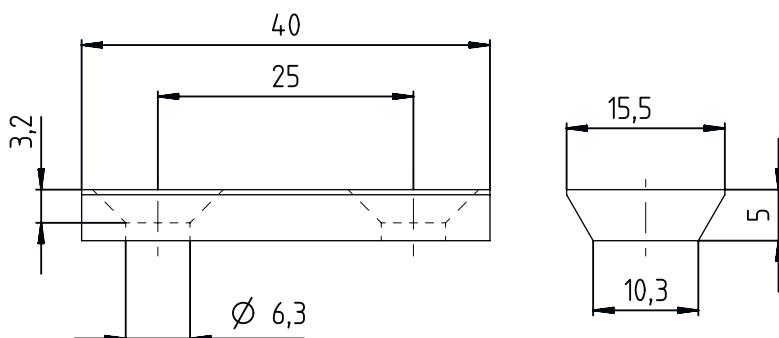
Wersja elementu mocującego	Uchwyty zaciskowe
Rodzaj mocowania, po stronie instalacji	zaciskany
Rodzaj mocowania, po stronie urządzenia	przykręcany
Materiał elementu mocującego	Metal
Amortyzacja drgań	Nie

Klasyfikacja

Numer taryfy celnej	73181900
ECLASS 5.1.4	27279290
ECLASS 8.0	27279290
ECLASS 9.0	27273701
ECLASS 10.0	27273692
ECLASS 11.0	27273692
ECLASS 12.0	27273692
ECLASS 13.0	27273692
ECLASS 14.0	27273692
ETIM 5.0	EC002498
ETIM 6.0	EC003015
ETIM 7.0	EC003015
ETIM 8.0	EC003015
ETIM 9.0	EC003015




Rysunki wymiarowe

Wszystkie wymiary są podane w milimetrach



Akcesoria

Technika zamocowań – inne

	Nr art.	Oznaczenie	Artykuł	Opis
	50027375	BT 56	Element mocujący	Funkcje: Zastosowania statyczne Wersja elementu mocującego: System montażowy Mocowanie, po stronie instalacji: dla pręta okrągłego 16 mm, dla pręta okrągłego 18 mm, dla pręta okrągłego 20 mm Mocowanie, po stronie urządzenia: zaciskany Materiał: Metal Moment dokręcania szczęk zacisków: 8 N·m
	50111224	BT 59	Uchwyt	Mocowanie, po stronie instalacji: Montaż w rowkach Mocowanie, po stronie urządzenia: zaciskany Materiał: Metal Amortyzacja drgań: Nie
	50124941	BTU 0300M-W	Element mocujący	Mocowanie, po stronie instalacji: Mocowanie przelotowe Mocowanie, po stronie urządzenia: zaciskany, Montaż w rowkach, przeznaczony dla śrub M4 Materiał: Metal Amortyzacja drgań: Nie

Wskazówka



Listę z dostępnymi akcesoriami można znaleźć na stronie internetowej Leuze w zakładce Pobieranie strony ze szczegółami artykułów.