

## 기술 데이터 시트

### 마그네틱 코딩된 센서

품목 번호: 63001030

### MC388-S2C2-AL

#### 내용

- 기술 데이터
- 치수 도면
- 전기 연결
- 회로도
- 조작 및 표시
- 참고



그림과 차이가 날 수 있습니다



# 기술 데이터

## 기본 데이터

시리즈	MC388
-----	-------

## 기능

기능	EN ISO 13849-1 에 따른 카테고리 4 까지 제어 회로 통합 안전 릴레이 MSI-SR-LC21 또는 안전 컨트롤러 MSI 400과 같은 평가 유닛이 포함된 안전 시스템.
----	--

## 특성변수

사용 시간 T <sub>M</sub>	20 년, EN ISO 13849-1
카테고리	평가에 따라 1 ~ 4개 센서가 연결됨, EN ISO 13849-1
B10 <sub>d</sub>	20,000,000 사이클 개수

## 전기 데이터

보호 회로	단락 방지 전류 제한, 예를 들어 MSI-MC311, MSI 400을 통해
접점 어셈블리	2NO + 1NO(신호 전달)
접촉 방식	리드 접점(자성에 민감)
cULus(UL 508)에 따라 사용 시 전원공급장치에 대한 요구 사항	Class 2 회로
출력	
스위칭 전압, 최대	27 V AC/DC
스위칭 전류, 최대	100 mA
퓨즈 내장	100mA(안전 접점당)

## 시간 응답

응답 시간	3 ms
-------	------

## 연결

연결	1 개수
연결 1	
기능	접점 연결부
연결부 종류	슬리브가 있는 케이블
케이블 길이	2,000 mm
덮개 재료	PVC
케이블 색상	회색
와이어 개수	6 선
와이어 단면	0.35 mm <sup>2</sup>

## 기술 데이터

디자인	큐빅형
치수(너비 x 높이 x 길이)	25 mm x 13 mm x 88 mm
하우징 재료	플라스틱
플라스틱 하우징	유리 화이버 강화(PPS), 자소성
순중량	208 g
하우징 색상	적색
고정 방식	통로 마운팅으로
장착 위치	하우징 표시가 일치하는 경우 임의로
스위치 타입	비접촉식으로 작동하는 인터락 장치 (Type4), EN ISO 14119
접근 작동 방향	3차원
기계적 수명	10,000,000 작동 간격
액추에이터, 외부	마그네틱 코딩
정지점(OFF), 최소	19 mm
보호된 정지 간격(Sar), 최소	22 mm
보호된 작동 간격(Sao), 최대	9 mm
스위칭 공차(바로 가까이에 감자성 소자 없음)	-1 ... 1 mm
다른 슬레노이드 센서와의 간격, 최소	50 mm
시동 속도, 최소	0.05 m/s

## 조작 및 표시

표시 방식	LED
LED 개수	1 개수

## 환경 데이터

작동 시 주변 온도	-20 ... 70 °C
외부 오염 등급	3, EN 60947-1

## 인증

보호 등급	IP 67
인증	c UL US TÜV Süd(적합한 안전 릴레이 포함)
규정에 따른 EMV 테스트 방식	EN 60947-5-3 EN 61000-6-2 EN 61000-6-3
규정에 따른 흔들림 테스트 방식	EN 60947-5-3
규정에 따른 충격 테스트 방식	EN 60947-5-3

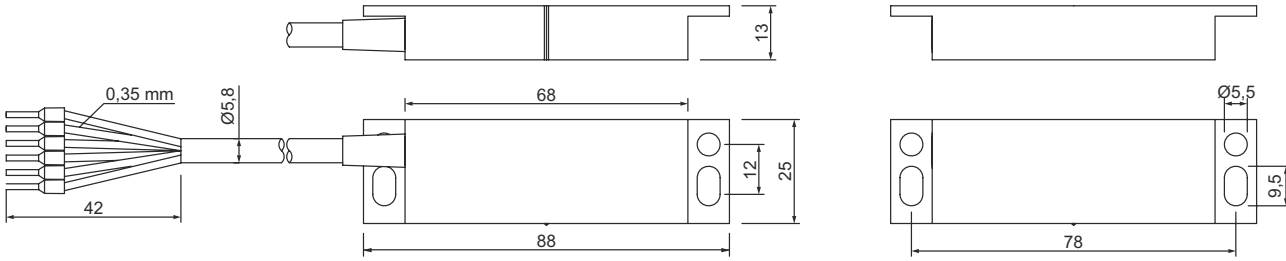
## 분류

HS 번호	90328900
ECLASS 5.1.4	27272402
ECLASS 8.0	27272402
ECLASS 9.0	27272402
ECLASS 10.0	27272402
ECLASS 11.0	27272402
ECLASS 12.0	27274401
ECLASS 13.0	27274401
ECLASS 14.0	27274401
ECLASS 15.0	27274401
ECLASS 16.0	27274401
ETIM 5.0	EC002544
ETIM 6.0	EC002544
ETIM 7.0	EC002544
ETIM 8.0	EC002544
ETIM 9.0	EC002544
ETIM 10.0	EC002544
UNSPSC 26.08	39122205

## 치수 도면

전체 치수 정보(mm)

### 센서 및 액추에이터 치수



## 전기 연결

### 연결 1

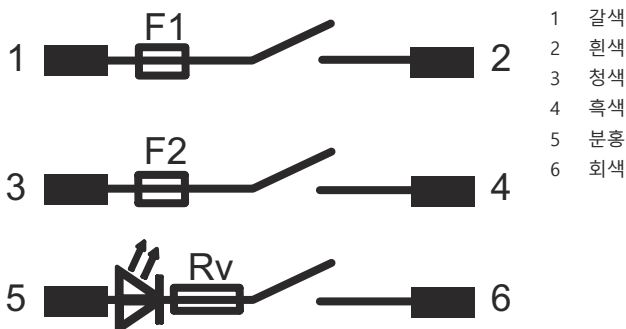
기능	접점 연결부
연결부 종류	슬리브가 있는 케이블
케이블 길이	2,000 mm
덮개 재료	PVC
케이블 색상	회색
와이어 개수	6 선
와이어 단면	0.35 mm <sup>2</sup>
할당	액추에이터에 의해 활성화되지 않은 접점 표시

### 와이어 색상

### 와이어 배치

갈색	NO(1)
흰색	NO(1)
청색	NO(2)
흑색	NO(2)
분홍	NO(3)
회색	NO(3)

## 회로도



## 조작 및 표시


LED	디스플레이	의미
1	꺼짐 황색, 연속 점등	안전 출력 꺼짐 안전 출력 활성화

## 참고

### 용도에 맞게 사용해야 합니다!

	<ul style="list-style-type: none"> <li>↳ 자격이 있는 사람만 제품을 작동해야 합니다.</li> <li>↳ 용도에 맞게 준수하여 사용하십시오</li> </ul>
--	--

### 주의!

	<ul style="list-style-type: none"> <li>↳ 센서에는 내부 오류 감지 기능이 없어 오류 발생 시 안전 상태를 유지할 수 없습니다.</li> <li>↳ DIN EN 60947-5-3에 따라 센서를 사용하려면 적합한 평가 유닛을 연결해야 합니다.</li> <li>↳ 센서는 적합한 평가 유닛과 함께 EN ISO 13849-1에 따른 카테고리 4 / Pl e 및 IEC 62061에 따른 SIL CL 3의 안전 시스템에 연결할 수 있습니다.</li> </ul>
--	--