

## Karta danych technicznych

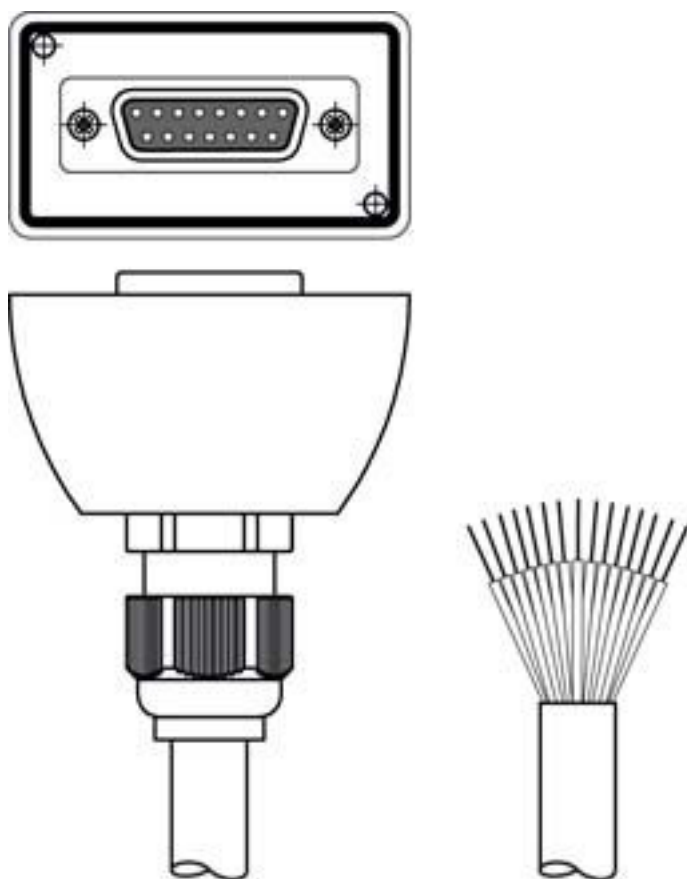
### Kabel przyłączeniowy

Nr art.: 50108138

KB-ROD4-CP-5000

#### Treść

- Dane techniczne
- Przyłącze elektryczne



Ilustracja może się różnić od stanu rzeczywistego



## Dane techniczne

### Dane podstawowe

Aplikacja	Odporny na działanie chemikaliów
Pamięć parametrów	Tak

### Dane elektryczne

#### Parametry wydajnościowe

Napięcie robocze	30 V AC/DC
------------------	------------

### Przylącze

#### Przylącze 1

Rodzaj przylącza	Sub-D
Wtyczka okrągła, LED	Nie
Typ	female
Liczba pinów	15 -pin
Wersja	osiowy

#### Przylącze 2

Rodzaj przylącza	otwarty koniec
------------------	----------------

#### Właściwości przewodu

Liczba żył	15 Piece(s)
Ekranowane	Tak
Wersja przewodu	Kabel przyłączeniowy (otwarty na jednym końcu)
Długość przewodu	5.000 mm
Materiał płaszczka	PVC
Przydatność łańcucha wlezonego	Nie

### Certyfikaty

Patenty US	US 7,696,468 B
------------	----------------

### Klasyfikacja

Numer taryfy celnej	85444290
ECLASS 5.1.4	27279201
ECLASS 8.0	27279218
ECLASS 9.0	27060311
ECLASS 10.0	27060311
ECLASS 11.0	27060311
ECLASS 12.0	27060311
ECLASS 13.0	27060311
ECLASS 14.0	27060311
ETIM 5.0	EC001855
ETIM 6.0	EC001855
ETIM 7.0	EC001855
ETIM 8.0	EC001855
ETIM 9.0	EC001855

## Przylącze elektryczne

### Przylącze 1

Rodzaj przylącza	Sub-D
Wtyczka okrągła, LED	Nie
Typ	female
Liczba pinów	15 -pin
Wersja	osiowy

### Przylącze 2

Rodzaj przylącza	otwarty koniec
------------------	----------------