

Karta danych technicznych

Czytnik RFID

Nr art.: 50040500

RFI 32 L 120

Treść

- Dane techniczne
- Rysunki wymiarowe
- Przyłącze elektryczne
- Obsługa i wskazanie
- Wskazówki
- Dalsze informacje
- Akcesoria



Ilustracja może się różnić od stanu rzeczywistego



Dane techniczne

Dane podstawowe

Seria	RFI
Częstotliwość robocza	0,125 MHz

Funkcje

Funkcje	I/O
	Konfigurowalne tryby pracy
	Sterowanie bramy odczytu
	Wskaźnik LED

Dane odczytywane

Transpondery czytelne	EM4102
-----------------------	--------

Dane optyczne

Odległość odczytu	80 mm
-------------------	-------

Dane elektryczne

Parametry wydajnościowe

Napięcie zasilania U_B	12 ... 30 V, DC
Pobór mocy, maks.	0,5 W
Dostęp do pamięci	Read-only
Prędkość transmisji	4.000 Bd

Wejścia

Liczba cyfrowych wejść przełączających	1 Piece(s)
--	------------

Wyjścia

Liczba cyfrowych wyjść przełączających	1 Piece(s)
--	------------

Interfejs

Rodzaj	RS 232
--------	--------

RS 232

Funkcja	Proces
---------	--------

Przylącze

Liczba przylączy	1 Piece(s)
------------------	------------

Przylącze 1

Funkcja	Interfejs danych
	Sygnal IN
	Sygnal OUT
	Zasilanie napięciem
Rodzaj przylącza	Przewód z listwami ze złączami żeńskimi (10 + 6)
Długość przewodu	1.000 mm

Dane mechaniczne

Konstrukcja	prostopadłościenny
Wymiar (szer. x wys. x dł.)	76 mm x 30 mm x 102 mm
Materiał obudowy	Tworzywo sztuczne
Masa netto	385 g
Kolor obudowy	czarny
Rodzaj mocowania	Mocowanie przelotowe

Parametry otoczenia

Temperatura otoczenia podczas pracy	-25 ... 70 °C
Temperatura otoczenia w miejscu przechowywania	-40 ... 80 °C
Wilgotność względna powietrza (niekondensująca)	5 ... 90 %

Certyfikaty

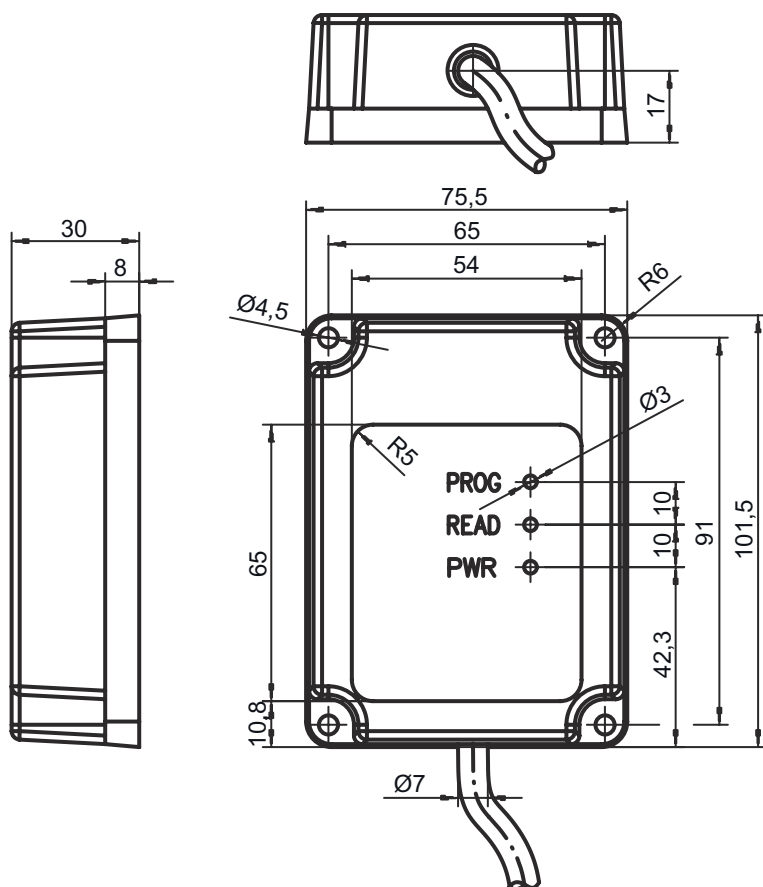
Stopień ochrony	IP 65
-----------------	-------

Klasyfikacja

Numer taryfy celnej	84719000
ECLASS 5.1.4	27280401
ECLASS 8.0	27280401
ECLASS 9.0	27280401
ECLASS 10.0	27280401
ECLASS 11.0	27280401
ECLASS 12.0	27280401
ECLASS 13.0	27280401
ECLASS 14.0	27280401
ETIM 5.0	EC001825
ETIM 6.0	EC002998
ETIM 7.0	EC002998
ETIM 8.0	EC002998
ETIM 9.0	EC002998

Rysunki wymiarowe

Wszystkie wymiary są podane w milimetrach



Przyłącze elektryczne

Przyłącze 1

Funkcja	Interfejs danych
	Sygnal IN
	Sygnal OUT
	Zasilanie napięciem
Rodzaj przyłącza	Przewód z listwami ze złączami żeńskimi (10 + 6)
Długość przewodu	1.000 mm

Pin	Obsadzenie pinów	Kolor żyły
1	n.c.	biało-brązowy
2	n.c.	biało-czerwony
3	n.c.	biało-pomarańczowy
4	n.c.	biało-żółty
5	n.c.	biało-zielony
6	SWOUT 1	biało-czarny
7	GND	brązowy
8	n.c.	czerwony
9	n.c.	pomarańczowy
10	RxD	żółty


Przylącze elektryczne


Pin	Obsadzenie pinów	Kolor żyły
11	TXD	zielony
12	n.c.	niebieski
13	SWIN 1	fioletowy
14	VIN	szary
15	GNDIN	Biały
16	Shield	Ekranowanie

Obsługa i wskazanie

LED	Wskazanie	Znaczenie
1	żółty, światło ciągłe	Gotowość do pracy
2	zielony, światło ciągłe	Odczyt udany
3	czerwony, światło ciągłe	Błąd urządzenia

Wskazówki

 **Przestrzegać użytkowania zgodnego z przeznaczeniem!**




- ⊘ Produkt nie jest czujnikiem bezpieczeństwa i nie służy do ochrony osób.
- ⊘ Produkt może być eksploatowany tylko przez osoby kompetentne.
- ⊘ Produkt stosować tylko zgodnie z przeznaczeniem.

Dalsze informacje


- W pewnych warunkach metal w zakresie odczytu wyraźnie zmniejsza zasięg.

Akcesoria

Technologia połączeniowa – jednostka przyłączeniowa

	Nr art.	Oznaczenie	Artykuł	Opis
	50031256	MA 2	Element przyłączeniowy	Interfejs: RS 232, RS 485 Złącza: 3 Pieczę(s) Stopień ochrony: IP 54

Wskazówka



⊘ Listę z dostępnymi akcesoriami można znaleźć na stronie internetowej Leuze w zakładce Pobieranie strony ze szczegółami artykułów.