

Karta danych technicznych System montażowy

Nr art.: 50117255

BTU 200M-D12

Treść

- Dane techniczne
- Rysunki wymiarowe
- Akcesoria



Ilustracja może się różnić od stanu rzeczywistego

Dane techniczne

Dane podstawowe

zawarty	2 szt. podkładki
	2 szt. śruby M3 x 16
	2 szt. śruby M3 x 20
Odpowiednie dla grupy produktów	Czujniki przełączające, prostopadłocienne
Przeznaczony dla	Czujniki serii 18
	Czujniki serii 25B
	Czujniki serii 25C
	Czujniki serii 28
	Czujniki serii 3B
	Czujniki serii 3C
	Czujniki serii 5
Czujniki serii 55	

Dane mechaniczne

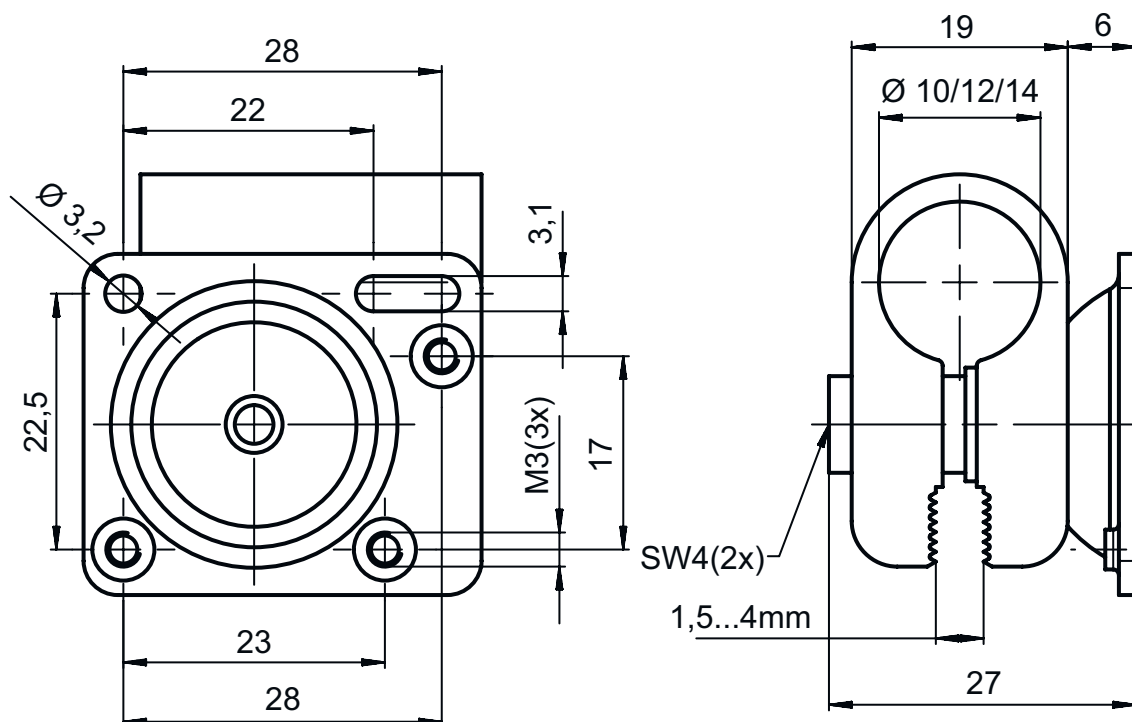
Oznaczenie standardowe elementu mocującego z metalu	Aluminium
	Stal, ocynkowana
Wersja elementu mocującego	System montażowy
Rodzaj mocowania, po stronie instalacji	dla pręta okrągłego 12 mm
	Mocowanie zaciskowe z blachy
Rodzaj mocowania, po stronie urządzenia	przeznaczony dla śrub M3
	przykręcany
Rodzaj elementu mocującego	obrotowy 360°
	regulowany
	zaciskany
Materiał elementu mocującego	Metal

Klasyfikacja

Numer taryfy celnej	73182900
ECLASS 5.1.4	27279202
ECLASS 8.0	27279202
ECLASS 9.0	27273701
ECLASS 10.0	27273701
ECLASS 11.0	27273701
ECLASS 12.0	27273701
ECLASS 13.0	27273701
ECLASS 14.0	27273701
ETIM 5.0	EC002498
ETIM 6.0	EC003015
ETIM 7.0	EC003015
ETIM 8.0	EC003015
ETIM 9.0	EC003015

Rysunki wymiarowe

Wszystkie wymiary są podane w milimetrach



Akcesoria

Mikro reflektory triadowe

Nr art.	Oznaczenie	Artykuł	Opis
50040895	MTKS 20x20	Reflektor	Konstrukcja: prostokątny Potrójna wielkość: 1,2 mm Powierzchnia refleksyjna: 20 mm x 20 mm Materiał: Tworzywo sztuczne Materiał nośnika: Tworzywo sztuczne Chemiczne oznaczenie materiału: PMMA8N Mocowanie: Mocowanie przelotowe, przyklejany

Wskazówka



☞ Listę z dostępnymi akcesoriami można znaleźć na stronie internetowej Leuze w zakładce Pobieranie strony ze szczegółami artykułów.