

Karta danych technicznych

Optyczny czujnik odległości

Nr art.: 50106732

ODSLR 96B M/C6-2000-S12

Treść

- Dane techniczne
- Rysunki wymiarowe
- Przyłącze elektryczne
- Akcesoria



Ilustracja może się różnić od stanu rzeczywistego



CDRH



Dane techniczne

Dane podstawowe

Seria	96
Rodzaj systemu czujników	Naprzeciw obiektu

Dane optyczne

Źródło światła 1	Laser, czerwony
Klasa lasera	2, IEC/EN 60825-1:2014
Źródło światła 2	LED, czerwony
Długość fal świetlnych	624 nm
Wielkość plamki świetlnej [dla odstępu czujników]	2 mm x 6 mm
Rodzaj geometrii plamki świetlnej	prostokątny

Dane pomiarowe

Zakres pomiarowy	60 ... 2.000 mm
Rozdzielczość	1,0 ... 5,0 mm
Dokładność, bliski zakres	2 %
Dokładność, daleki zasięg	1,5 %
Dokładność, bliski zakres	60 ... 200 mm
Wielkość odniesienia dokładność	Odstęp pomiarowy
Powtarzalność	0,5 %
Wielkość odniesienia, powtarzalność	Odstęp pomiarowy
Czas pomiaru	1 ... 5 ms
Dryf temperaturowy	0,02 %/K
Referencjonowanie	Nie
Zachowanie czarno-białe	1 %
Optyczna zasada pomiaru odstępu	Triangulacja

Dane elektryczne

Okablowanie ochronne	Ochrona przecizwarciowa
	Ochrona przed zamianą biegunów
	Ochrona przejściowa

Parametry wydajnościowe

Napięcie zasilania U_B	18 ... 30 V, DC
Tętnienie resztkowe	0 ... 15 %, z U_B
Prąd w obwodzie otwartym	0 ... 150 mA

Wejścia

Liczba cyfrowych wejść przełączających 1 Piece(s)

Wejścia przełączające

Cyfrowe wejście przełączające 1

Funkcja programowalny

Wejścia przyuczania

Rodzaj napięcia	DC
Napięcie przełączające	high: $\geq(U_B-2V)$

Wyjścia

Liczba wyjść analogowych	1 Piece(s)
Liczba cyfrowych wyjść przełączających	1 Piece(s)

Wyjścia analogowe

Wyjście analogowe 1

Rodzaj	Prąd
--------	------

Wyjścia przełączające

Napięcie przełączające high: $\geq(U_B-2V)$

Wyjście przełączające 1

Element przełączający Transystor, Push-pull

Zachowanie czasowe

Przyłącze

Liczba przyłączy 1 Piece(s)

Przyłącze 1

Funkcja	Sygnal IN
	Sygnal OUT
	Zasilanie napięciem
Rodzaj przyłącza	Wtyczki okrągłe
Rozmiar gwintu	M12
Typ	male
Materiał	Metal
Liczba pinów	5 -pin
Kodowanie	Z kodowaniem A

Dane mechaniczne

Konstrukcja	prostopadłościenny
Wymiar (szer. x wys. x dł.)	30 mm x 90 mm x 70 mm
Materiał obudowy	Metal
Obudowa metalowa	Cynkowy odlew ciśnieniowy
Materiał osłony obiektywu	Szkoło
Masa netto	380 g
Kolor obudowy	czerwony
Rodzaj mocowania	Mocowanie przelotowe przez opcjonalny element mocujący

Obsługa i wskazanie

Rodzaj wskazania	LED
	Wyświetlacz OLED
Rodzaj konfiguracji/parametryzacji	Oprogramowanie
Elementy sterujące	Klawiatura foliowa
	Oprogramowanie komputerowe

Parametry otoczenia

Temperatura otoczenia podczas pracy	-20 ... 50 °C
Temperatura otoczenia w miejscu przechowywania	-30 ... 70 °C

Certyfikaty

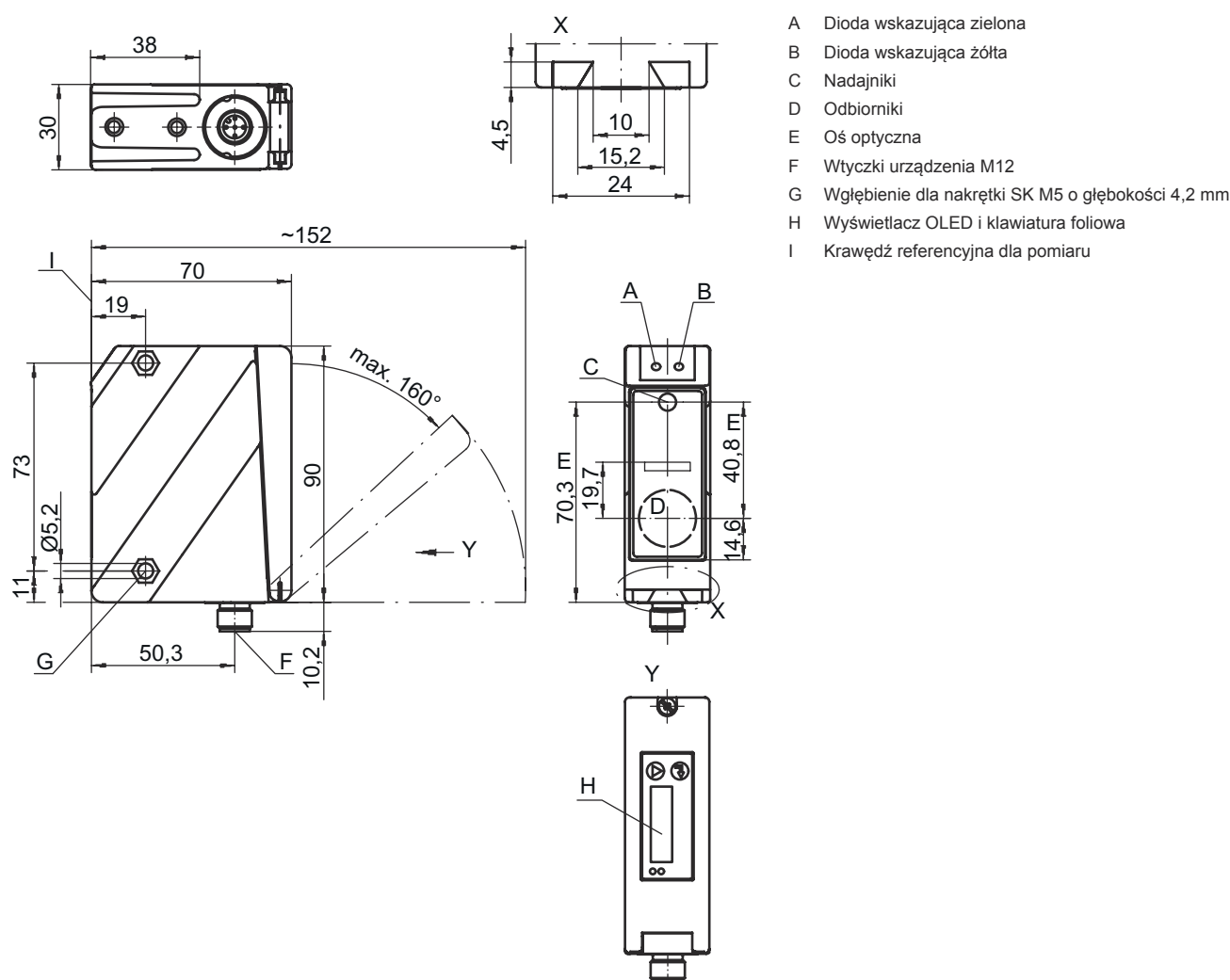
Stopień ochrony	IP 67
	IP 69K
Klasa ochrony	II
Dopuszczenia	c UL US
Obowiązujące normy	IEC 60947-5-2

Dane techniczne

Numer taryfy celnej	90318020
ECLASS 5.1.4	27270801
ECLASS 8.0	27270801
ECLASS 9.0	27270801
ECLASS 10.0	27270801
ECLASS 11.0	27270801
ECLASS 12.0	27270916
ECLASS 13.0	27270916
ECLASS 14.0	27270916
ETIM 5.0	EC001825
ETIM 6.0	EC001825
ETIM 7.0	EC001825
ETIM 8.0	EC001825
ETIM 9.0	EC001825

Rysunki wymiarowe

Wszystkie wymiary są podane w milimetrach







Przylącze elektryczne

Przylącze 1

Funkcja	Sygnal IN Sygnal OUT Zasilanie napięciem
Rodzaj przylącza	Wtyczki okrągłe
Rozmiar gwintu	M12
Typ	male
Materiał	Metal
Liczba pinów	5 -pin
Kodowanie	Z kodowaniem A

Akcesoria

Technologia połączeniowa – kable przylączeniowe

	Nr art.	Oznaczenie	Artykuł	Opis
	50133855	KD S-M12-5A-V1-020	Kabel przylączeniowy	Przylącze 1: Wtyczki okrągłe, M12, osiowy, female, Z kodowaniem A, 5 -pin Wtyczka okrągła, LED: Nie Przylącze 2: otwarty koniec Ekranowane: Tak Długość przewodu: 2.000 mm Materiał płaszczka: PVC
	50133856	KD S-M12-5A-V1-050	Kabel przylączeniowy	Przylącze 1: Wtyczki okrągłe, M12, osiowy, female, Z kodowaniem A, 5 -pin Wtyczka okrągła, LED: Nie Przylącze 2: otwarty koniec Ekranowane: Tak Długość przewodu: 5.000 mm Materiał płaszczka: PVC
	50132077	KD U-M12-5A-V1-020	Kabel przylączeniowy	Przylącze 1: Wtyczki okrągłe, M12, osiowy, female, Z kodowaniem A, 5 -pin Wtyczka okrągła, LED: Nie Przylącze 2: otwarty koniec Ekranowane: Nie Długość przewodu: 2.000 mm Materiał płaszczka: PVC
	50133842	KD U-M12-5W-V1-020	Kabel przylączeniowy	Przylącze 1: Wtyczki okrągłe, M12, kątowny, female, Z kodowaniem A, 5 -pin Wtyczka okrągła, LED: Nie Przylącze 2: otwarty koniec Ekranowane: Nie Długość przewodu: 2.000 mm Materiał płaszczka: PVC

Technika zamocowań – kątowniki mocujące


	Nr art.	Oznaczenie	Artykuł	Opis
	50025570	BT 96	Element mocujący	Wersja elementu mocującego: Kątowniki kształt L Mocowanie, po stronie instalacji: Mocowanie przelotowe Mocowanie, po stronie urządzenia: przykręcany Rodzaj elementu mocującego: sztywne Materiał: Metal

Akcesoria

Technika zamocowań – mocowania okrągłych prętów

	Nr art.	Oznaczenie	Artykuł	Opis
	50082084	BT 450.1-96	Element mocujący	Wersja elementu mocującego: System montażowy Mocowanie, po stronie instalacji: dla pręta okrągłego 10 mm Mocowanie, po stronie urządzenia: przykręcany Rodzaj elementu mocującego: obrotowy 360°, regulowany Materiał: Metal

Urządzenia do parametryzacji

	Nr art.	Oznaczenie	Artykuł	Opis
	50107223	UPG 10	Adapter parametryzowania	Funkcje: Urządzenie konfiguracyjne i testowe

Wskazówka



Listę z dostępnymi akcesoriami można znaleźć na stronie internetowej Leuze w zakładce Pobieranie strony ze szczegółami artykułów.