

Karta danych technicznych

Kątownik mocujący

Nr art.: 50117257

BT D21M

Treść

- Dane techniczne
- Rysunki wymiarowe
- Akcesoria



Ilustracja może się różnić od stanu rzeczywistego

Dane techniczne

Dane podstawowe

Odpowiednie dla grupy produktów	Czujniki przełączające, cylindryczne
Przeznaczony dla	Czujniki serii 318

Dane mechaniczne

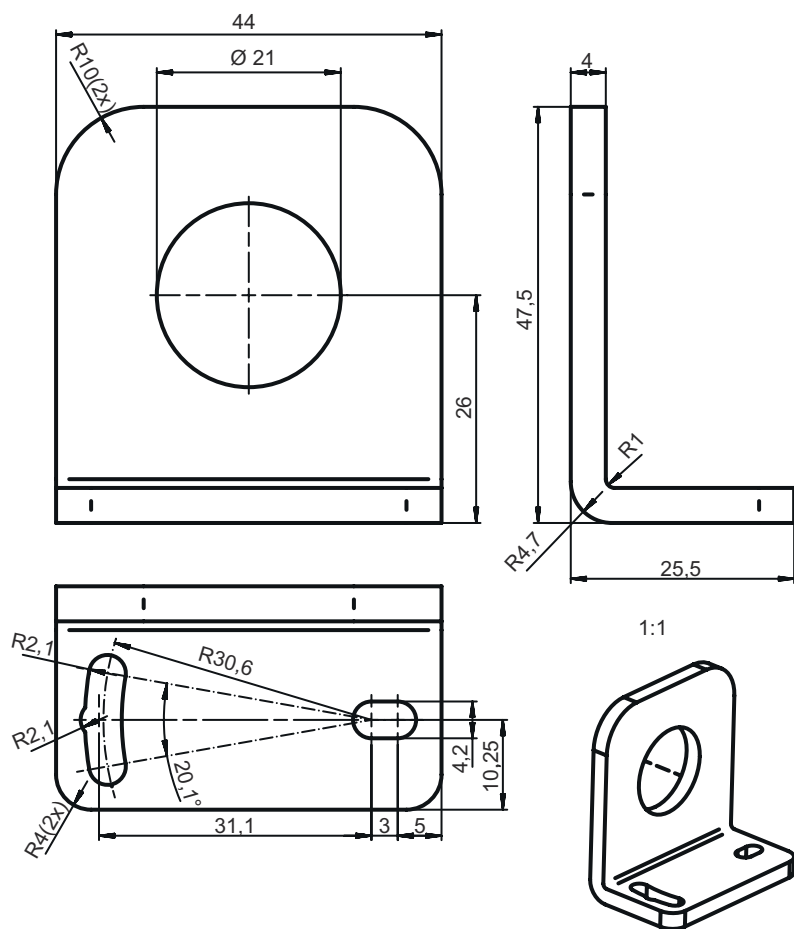
Średnica wewnętrzna	21 mm
Oznaczenie standardowe elementu mocującego z metalu	Stal, ocynkowana
Wersja elementu mocującego	Kątowniki kształt L
Rodzaj mocowania, po stronie instalacji	Mocowanie przelotowe
Rodzaj mocowania, po stronie urządzenia	przykręcany
Rodzaj elementu mocującego	regulowany
Materiał elementu mocującego	Metal

Klasyfikacja

Numer taryfy celnej	73182900
ECLASS 5.1.4	27279202
ECLASS 8.0	27279202
ECLASS 9.0	27273701
ECLASS 10.0	27273701
ECLASS 11.0	27273701
ECLASS 12.0	27273701
ECLASS 13.0	27273701
ECLASS 14.0	27273701
ETIM 5.0	EC002498
ETIM 6.0	EC003015
ETIM 7.0	EC003015
ETIM 8.0	EC003015
ETIM 9.0	EC003015


Rysunki wymiarowe

Wszystkie wymiary są podane w milimetrach



Akcesoria

Technika zamocowań – inne

	Nr art.	Oznaczenie	Artykuł	Opis
	50121904	BT318B-OM	Mocowanie	Wersja elementu mocującego: Uchwyty zaciskowe Mocowanie, po stronie instalacji: Mocowanie przelotowe Mocowanie, po stronie urządzenia: przykręcany Rodzaj elementu mocującego: wychylne, obrotowy, regulowany Materiał: Tworzywo sztuczne Amortyzacja drgań: Nie

Wskazówka



Listę z dostępnymi akcesoriami można znaleźć na stronie internetowej Leuze w zakładce Pobieranie strony ze szczegółami artykułów.