

Technisches Datenblatt Gabel-Lichtschranke

Art.-Nr.: 50152555

GSM02/2.K1-1000

Inhalt

- Technische Daten
- Maßzeichnungen
- Elektrischer Anschluss
- Bedienung und Anzeige
- Artikelschlüssel
- Hinweise



Abbildung kann abweichen



Technische Daten

Basisdaten

Serie	02
Montage Typ	K-Typ
Physikalisches Prinzip	optisch
Applikation	Erkennung von Kleinteilen (opak)

Kenngößen

MTTF	942 Jahre
------	-----------

Optische Daten

Lichtquelle	LED, infrarot
Wellenlänge	940 nm
Sendsignalform	gepulst

Messdaten

Wiederholgenauigkeit	< 0,01 mm
Mindestobjektgröße	0,8 mm x 1,2 mm

Elektrische Daten

Schutzbeschaltung	Kurzschlusschutz Verpolschutz
-------------------	----------------------------------

Leistungsdaten

Versorgungsspannung U_B	5 ... 24 V, DC
Restwelligkeit	0 ... 10 %, von U_B
Leerlaufstrom	0 ... 15 mA
Schalthysterese	50 μ m

Ausgänge

Anzahl digitaler Schaltausgänge	1 St.
---------------------------------	-------

Schaltausgänge

Art	Digitaler Schaltausgang
Spannungsart	DC
Schaltstrom, max.	50 mA
Schaltspannung	high: $\geq(U_B-2V)$ low: $\leq 2 V$

Schaltausgang 1

Belegung	Anschluss 1, Ader 3
Schaltelement	Transistor, NPN
Schaltprinzip	hell/dunkel umschaltbar

Zeitverhalten

Schaltfrequenz	3.000 Hz
Ansprechzeit bei unterbrochenem Lichtstrahl	20 μ s
Ansprechzeit bei nicht unterbrochenem Lichtstrahl	80 μ s

Anschluss

Anzahl Anschlüsse	1 St.
-------------------	-------

Anschluss 1

Funktion	Signal OUT Spannungsversorgung
Art des Anschlusses	Leitung
Leitungslänge	1.000 mm
Werkstoff Mantel	PVC
Leitungsfarbe	schwarz
Aderzahl	4 -adrig
Aderquerschnitt	0,09 mm ²

Mechanische Daten

Bauform	Gabel
Maulweite	6 mm
Maultiefe	5,7 mm
Abmessung (B x H x L)	24 mm x 6,6 mm x 12,2 mm
Werkstoff Gehäuse	Kunststoff
Gehäuse Kunststoff	PC-ABS
Werkstoff Optikabdeckung	Kunststoff
Nettogewicht	15 g
Farbe Gehäuse	schwarz
Art der Befestigung	Durchgangsbefestigung

Bedienung und Anzeige

Art der Anzeige	LED
Anzahl der LED	1 St.

Umgebungsdaten

Umgebungstemperatur Betrieb	-25 ... 55 °C
Umgebungstemperatur Lagerung	-30 ... 80 °C

Zertifizierungen

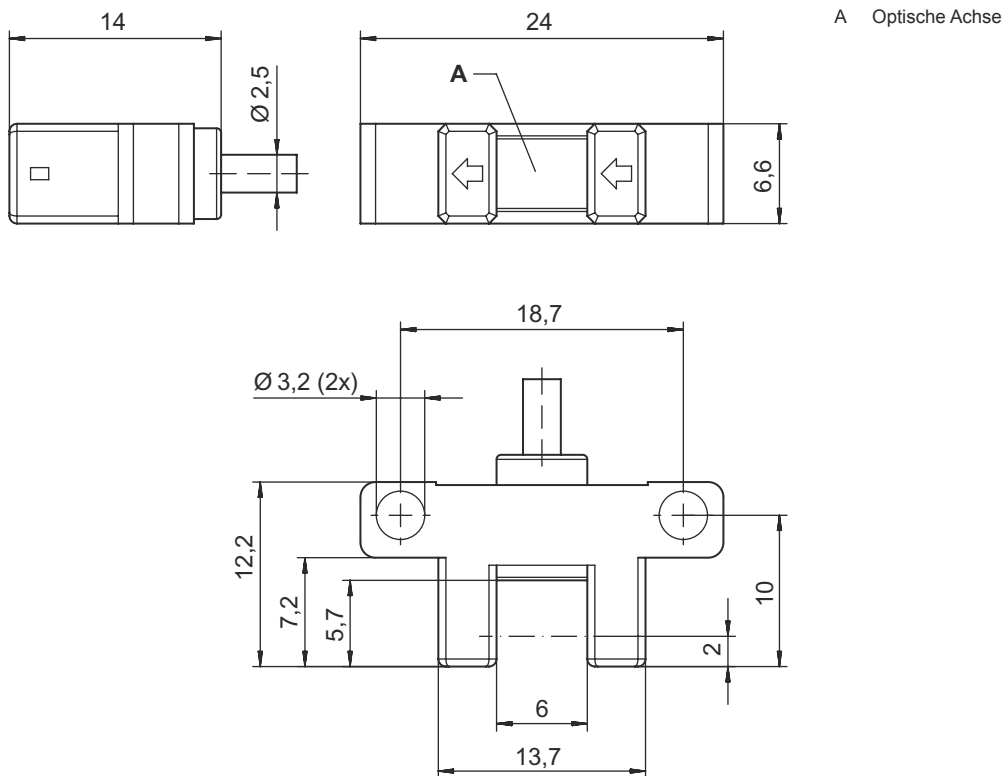
Schutzart	IP 64
Schutzklasse	III
Gültiges Normenwerk	IEC 60947-5-2

Klassifikation

Zolltarifnummer	85365019
ECLASS 5.1.4	27270909
ECLASS 8.0	27270909
ECLASS 9.0	27270909
ECLASS 10.0	27270909
ECLASS 11.0	27270909
ECLASS 12.0	27270909
ECLASS 13.0	27270909
ECLASS 14.0	27270909
ECLASS 15.0	27270909
ECLASS 16.0	27270909
ETIM 5.0	EC002720
ETIM 6.0	EC002720
ETIM 7.0	EC002720
ETIM 8.0	EC002720
ETIM 9.0	EC002720
ETIM 10.0	EC002720

Maßzeichnungen

Alle Maßangaben in Millimeter



Elektrischer Anschluss

Anschluss 1

Funktion	Signal OUT
	Spannungsversorgung
Art des Anschlusses	Leitung
Leitungslänge	1.000 mm
Werkstoff Mantel	PVC
Leitungsfarbe	schwarz
Aderzahl	4 -adrig
Aderquerschnitt	0,09 mm ²

Adernfarbe

Aderbelegung

braun	V+
blau	GND
schwarz	OUT
weiß	IN

Bedienung und Anzeige

LED

Anzeige

Bedeutung

1	rot, Dauerlicht	Lichtstrahl nicht unterbrochen (hellschaltend)
	Aus	Lichtstrahl unterbrochen (hellschaltend)
	Aus	Lichtstrahl unterbrochen (dunkelschaltend)
	rot, Dauerlicht	Lichtstrahl nicht unterbrochen (dunkelschaltend)

Artikelschlüssel

Artikelbezeichnung: AAAAA/BCC.DE-FFFF

AAAAA	Funktionsprinzip / Bauform GSM02: Miniatur-Gabel-Einweg-Lichtschränke, Maulweite 6 mm, Maultiefe 5,7 mm GSM04: Miniatur-Gabel-Einweg-Lichtschränke, Maulweite 6 mm, Maultiefe 8,5 mm GSM06: Miniatur-Gabel-Einweg-Lichtschränke, Maulweite 6 mm, Maultiefe 8,5 mm (Integrierter Stecker)
CC	Schaltausgang / Funktion 4: PNP-Transistorausgang, hellschaltend (Eingang = U_B)/dunkelschaltend (Eingang = offen) 2: NPN-Transistorausgang, hellschaltend (Eingang = U_B)/dunkelschaltend (Eingang = offen)
D	Montage Typ L: L-Typ F: F-Typ T: T-Typ R: R-Typ K: K-Typ Y: Y-Typ U: U-Typ
E	LED-Anzeige bei nicht unterbrochenem Lichtstrahl 1: Rot Dauerlicht 0: Aus
FFFF	Elektrischer Anschluss Entfällt: Steckverbinder (2 mm Raster), 4-polig 1000: Leitung PVC, Standardlänge 1000 mm, 4-adrig

Hinweis



↪ Eine Liste mit allen verfügbaren Gerätetypen finden Sie auf der Webseite von Leuze unter www.leuze.com.

Hinweise



Bestimmungsgemäße Verwendung beachten!



- ↪ Das Produkt ist kein Sicherheits-Sensor und dient nicht dem Personenschutz.
- ↪ Das Produkt ist nur von befähigten Personen in Betrieb zu nehmen.
- ↪ Setzen Sie das Produkt nur entsprechend der bestimmungsgemäßen Verwendung ein.

HINWEIS



- ↪ Im dunkelschaltenden Betrieb den Eingang (IN) nicht auf Ground (GND) legen!
- ↪ Anzugsdrehmoment für Muttern max. 0,5 Nm.