

## 기술 데이터 시트

## 안전 라이트 커튼 송신기

품목 번호: 68004306

MLC501T30-600



### 내용

- 기술 데이터
- 치수 도면
- 전기 연결
- 회로도
- 조작 및 표시
- 적합한 수신기
- 제품 키워드
- 참고
- 액세서리



# 기술 데이터

## 기본 데이터

시리즈	MLC 500
장치 종류	송신기
포함됨	2개 슬롯 너트 BT-NC
어플리케이션	손 보호

## 기능

기능	범위 축소 전송 채널 전환
----	-------------------

## 특성변수

유형	4, IEC/EN IEC 61496
SIL	3, IEC 61508
SIL	3, IEC/EN IEC 62061
사용 시간 T <sub>M</sub>	20 년, EN ISO 13849-1

## 보호필드 데이터

분해능	30 mm
보호필드 높이	600 mm
감지 범위	0 ... 10 m

## 광학 데이터

동기화	송신기와 수신기 사이 시각적
광원	LED, 적외선
파장 길이	940 nm
송신 신호 형태	펄스형
LED 위험 그룹	면제 그룹(EN 62471:2008에 따름)

## 전기 데이터

보호 회로	과전압 방지장치 단락 방지
-------	-------------------

## 성능 데이터

공급전압 점검 U <sub>B</sub>	24 V, DC, -20 ... 20 %
소비 전류, 최대	50 mA
퓨즈	2A 시간 지연

## 입력부

디지털 스위칭 입력부 개수	1 개수
----------------	------

## 스위칭 입력부

종류	디지털 스위칭 입력부
스위칭 전압 high, 최소	18 V
스위칭 전압 low, 최대	2.5 V
스위칭 전압, 일반	22.5 V
전압 형식	DC

## 연결

연결	1 개수
----	------

## 연결 1

기능	기계 인터페이스
연결부 종류	원형 커넥터
나사 크기	M12
재료	금속
핀 개수	4 핀

## 케이블 특성

허용 도체 단면, 일반	0.25 mm <sup>2</sup>
연결 케이블 길이, 최대	100 m
부하에 대한 허용 케이블 저항, 최대	200 Ω

## 기술 데이터

치수(너비 x 높이 x 길이)	29 mm x 666 mm x 35.4 mm
하우징 재료	금속
금속 하우징	알루미늄
렌즈 커버 재료	플라스틱 / PMMA
최종 캡 재료	아연 다이캐스팅
순중량	750 g
하우징 색상	황색, RAL 1021
고정 방식	고정 브라켓 스위블 마운트 슬롯 마운팅 장치 컬럼에 설치

## 조작 및 표시

표시 방식	LED
LED 개수	2 개수

## 환경 데이터

작동 시 주변 온도	0 ... 55 °C
보관 시 주변 온도	-30 ... 70 °C
상대 습도 (응축되지 않음)	0 ... 95 %

## 인증

보호 등급	IP 65
보호 등급	III
인증	c TÜV NRTL US c UL US TÜV Süd
진동 내성	50 m/s <sup>2</sup>
충격 내성	100 m/s <sup>2</sup>
미국 특허	US 6,418,546 B

## 분류

HS 번호	85365019
ECLASS 5.1.4	27272704
ECLASS 8.0	27272704
ECLASS 9.0	27272704
ECLASS 10.0	27272704
ECLASS 11.0	27272704
ECLASS 12.0	27272704
ECLASS 13.0	27272704
ECLASS 14.0	27272704
ECLASS 15.0	27272704
ECLASS 16.0	27272704
ETIM 5.0	EC002549
ETIM 6.0	EC002549
ETIM 7.0	EC002549
ETIM 8.0	EC002549
ETIM 9.0	EC002549
ETIM 10.0	EC002549
UNSPSC 26.08	46171620

# 치수 도면

전체 치수 정보(mm)

효과적인 보호필드 높이 계산  $H_{PFE} = H_{PFN} + B + C$



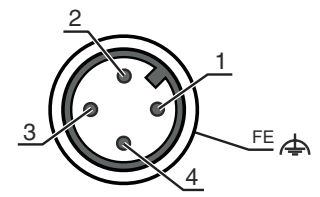
- H<sub>PFE</sub> 효과적으로 작용하는 보호필드 높이 = 628mm
- H<sub>PFN</sub> 공칭 보호필드 높이 = 600mm
- A 전체 높이 = 666mm
- B 19mm
- C 9mm
- R 효과적 보호필드 높이 H<sub>PFE</sub>는 광학 영역의 치수를 넘어 R로 표시된 원의 외부 가장자리까지입니다.

# 전기 연결

## 연결 1

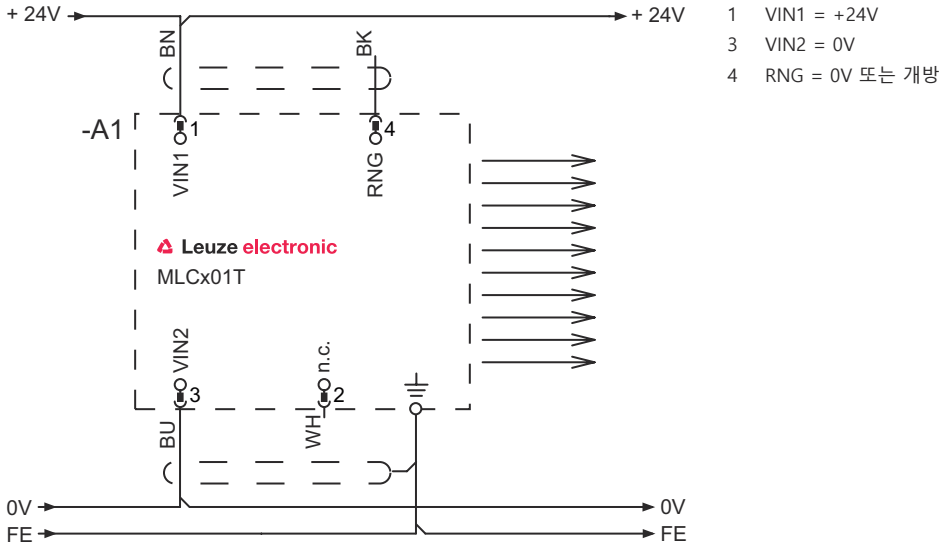
기능	기계 인터페이스
연결부 종류	원형 커넥터
나사 크기	M12
유형	Male
재료	금속
핀 개수	4 핀
엔코딩	A-코딩됨
플러그 하우징	FE/SHIELD

핀	핀 지정	와이어 색상
1	VIN1	갈색
2	n.c.	흰색
3	VIN2	청색
4	RNG	흑색

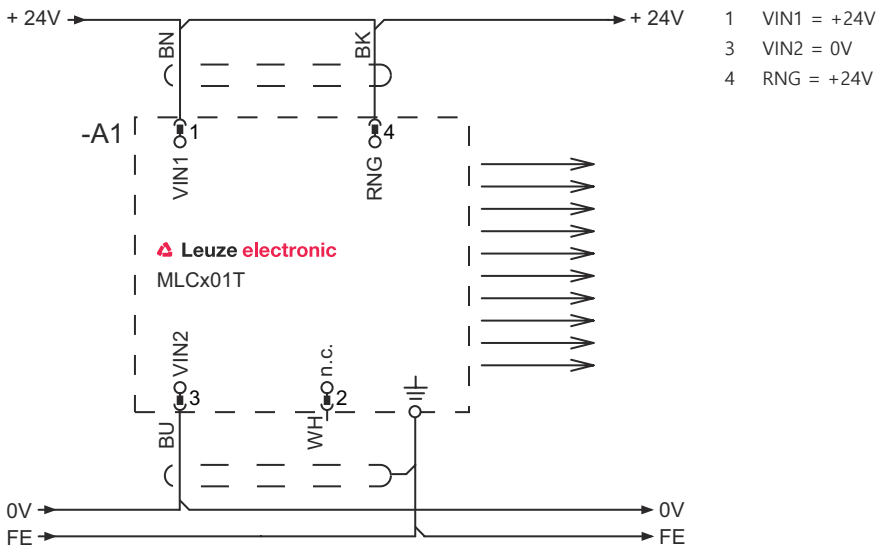


# 회로도

## 전송 채널 C1, 감소된 감지 범위

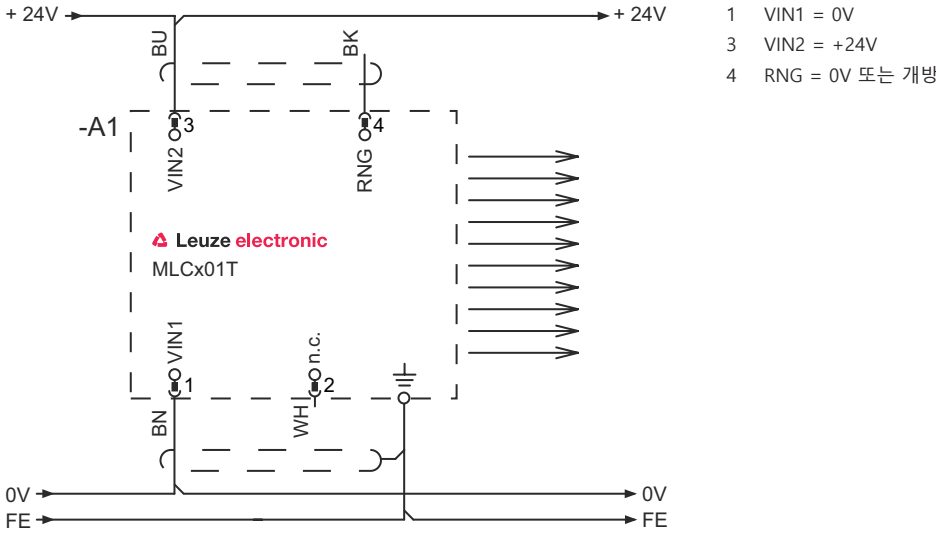


## 전송 채널 C1, 표준 감지 범위

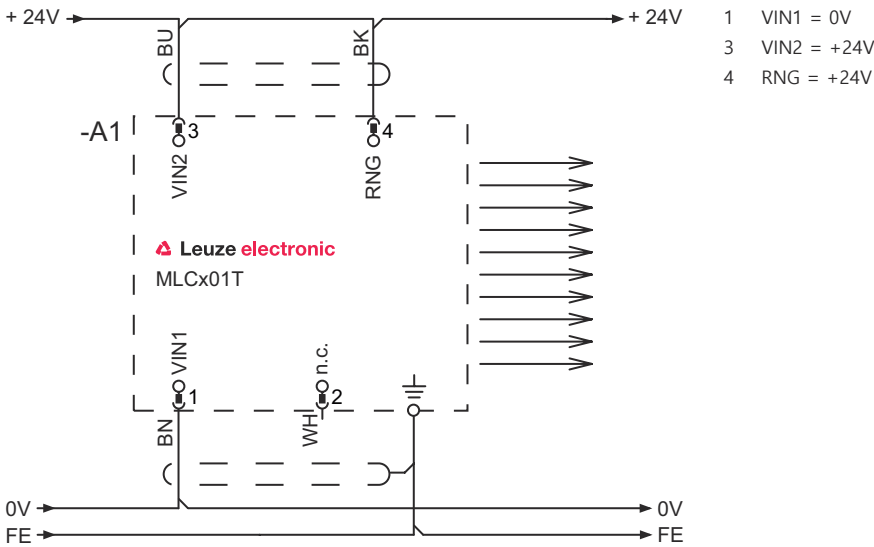


# 회로도

## 전송 채널 C2, 감소된 감지 범위




## 전송 채널 C2, 표준 감지 범위



# 조작 및 표시

LED	디스플레이	의미
1	꺼짐 적색, 연속 점등 녹색, 연속 점등	장치 꺼짐 장치 오류 일반 모드
2	녹색, 깜박임, 켜 후 10초 동안 꺼짐 녹색, 연속 점등	핀 4의 배선을 통해 감소된 감지 범위가 선택됨 전송 채널 C1 전송 채널 C2

## 적합한 수신기

	품목 번호	명칭	품목	설명
	68005306	MLC511R30-600	안전 라이트 커튼 수신기	기능 패키지: 기본 분해능: 30 mm 보호필드 높이: 600 mm 응답 시간: 7 ms 연결: 원형 커넥터, M12, 금속, 4 핀

## 제품 키워드

제품 명칭: MLCxyy-za-hhhh-ooo

MLC	안전 라이트 커튼
x	<b>시리즈</b> 3: MLC 300 5: MLC 500
yy	<b>기능 등급</b> 00: 송신기 01: 송신기(AIDA) 02: 시험 입력부가 있는 송신기 10: 수신기 기본 - 자동 재시동 11: 수신기 기본 - 자동 재시동(AIDA) 20: 수신기 표준 - EDM/RES 선택가능 30: 수신기 확장 - 블랭킹/뮤팅 또는 게이팅 35: 수신기 확장 - 게이팅
z	<b>장치 종류</b> T: 송신기 R: 수신기
a	<b>분해능</b> 14: 14mm 20: 20mm 30: 30mm 40: 40mm 90: 90mm
hhhh	<b>보호필드 높이</b> 150 ~ 3000: 150mm에서 3,000mm까지
e	<b>호스트/게스트(옵션)</b> H: Host MG: Middle Guest G: Guest
i	<b>인터페이스(옵션)</b> /A: AS-i
ooo	<b>옵션</b> /V: high Vibration-proof EX2: 방폭형(영역 2 + 22) SPG: 스마트 프로세스 게이팅 SPG RR: 스마트 프로세스 게이팅 - 감소된 해상도

### 참고

	제공되는 모든 장치 유형 목록은 로이체의 웹 사이트 <a href="http://www.leuze.com">www.leuze.com</a> 을 참조하십시오.
--	---

## 참고

**⚠️ 용도에 맞게 사용해야 합니다!**

- ↳ 자격이 있는 사람만 제품을 작동해야 합니다.
- ↳ 용도에 맞게 준수하여 사용하십시오.

## 액세서리

### 연결 기술 - 연결 케이블

	품목 번호	명칭	품목	설명
	50130726	KD S-M12-4A-P1-050	연결 케이블	어플리케이션: 내구성/내운활성 연결 1: 원형 커넥터, M12, 액시얼, 암, A-코딩됨, 4 핀 원형 커넥터, LED: 아니요 연결 2: 열려 있는 끝부분 차폐됨: 예 케이블 길이: 5,000 mm 덮개 재료: PUR

### 고정 기술 - 스위블 마운트

	품목 번호	명칭	품목	설명
	429393	BT-2HF	브래킷 세트	포함됨: 2개 스위블 마운트 BT-HF, 라이트 커튼에 고정하기 위한 실린더 1개 마운팅, 시스템 측: 통로 마운팅으로 마운팅, 장치 측: 클램핑 가능 고정 부품 종류: 360° 회전식 재료: 금속, 플라스틱


### 정렬 보조 장치

	품목 번호	명칭	품목	설명
	520101	AC-ALM-M	정렬 보조 장치	하우징 재료: 플라스틱

## 서비스

	품목 번호	명칭	품목	설명
	S981050	CS40-I-140	안전 검사	세부사항: 현재 규격과 지침에 따른 안전라이트 커튼 어플리케이션 점검, 데이터베이스에 장치와 기계 데이터 수록, 어플리케이션별 시험 프로토콜 작성. 조건: 기계 정지가 가능해야 함, 고객 측 작업자의 지원 및 로이체 작업자의 기계 접근이 보장되어야 함.

## 액세서리

	품목 번호	명칭	품목	설명
	S981046	CS40-S-140	시운전 지원	세부사항: 안전 장치에 대해 전파 시간차 측정 및 초기 검사 포함. 조건: 장치 및 연결 케이블이 이미 설치되어 있음, 출장 및 경우에 따라 숙박 경비를 제외한 금액.

### 참고



☞ 제공되는 모든 액세서리 품목의 목록은 로이체 웹 사이트에서 품목 세부사항 페이지의 다운로드 탭을 참조하십시오.