

技术数据表

光学测距传感器

配件编号: 50113662

AMS 300i 120



图片可能不同

内容

- 技术参数
- 尺寸图纸
- 电气连接
- 操作和显示
- 产品型号描述
- 说明
- 更多信息
- 配件



CDRH **RS422** **RS232**



技术参数

基础数据

系列	AMS 300i
应用	定位堆垛机 定位小推车和平移车 定位电镀设备 起重机 / 龙门吊的碰撞保护

特性参数

MTTF	31 年
------	------

光学数据

光源	激光, 红色
波长	655 nm
激光等级	2, IEC/EN 60825-1:2014
传输信号波形	已调制
光斑直径 [针对传感器距离]	100 mm [120,000 mm]
光斑几何形状类型	圆型

测量数据

测量值计算时间	8 ms
测量范围	200 ... 120,000 mm
分辨率	0.001 ... 10 mm
精度	2 mm
再现性(3 σ)	1.5 mm
测量值输出	1.7 ms
温度漂移	0.01 ... 0.1 mm/K
最大横移速度	10 m/s

电气数据

保护电路	无信息
性能数据	
供电电压 U_B	18 ... 30 V, DC

接口

类型	RS 232, RS 422
RS 232	
功能	过程
传输速度	19,200 ... 115,200 Bd
数据格式	可调节
起始位	1
数据位	8
停止位	1
奇偶性	可调节
传输协议	固定
数据编码	二进制
RS 422	
传输速度	19,200 ... 115,200 Bd

连接

接口数量	3 个
------	-----

连接1

功能	总线输入 数据接口
类型	接头
设备上名称	总线输入
螺纹规格	M12
类型	插头
材料	金属
引脚数	5 个引脚
编码	B-编码

连接3

功能	PWR/输入/输出软件 供电电源
类型	接头
设备上名称	电源
螺纹规格	M12
类型	插头
引脚数	5 个引脚
编码	A-编码

连接4

功能	维护接口
类型	接头
设备上名称	售后服务
螺纹规格	M12
类型	插座
引脚数	5 个引脚
编码	A-编码

机械参数

结构	方形
尺寸 (宽 x 高 x 长)	84 mm x 166.5 mm x 159 mm
外壳材料	金属
金属外壳	压铸锌/铝
镜头盖材料	玻璃
净重	2,450 g
外壳颜色	灰色 红色
紧固类型	通孔安装

操作和显示

显示类型	LC显示 LED
LED数	2 个
操作控制	小键盘

环境数据

环境温度, 工作	-5 ... 50 °C
环境温度, 储藏	-30 ... 70 °C
相对空气湿度 (无冷凝)	90 %

认证

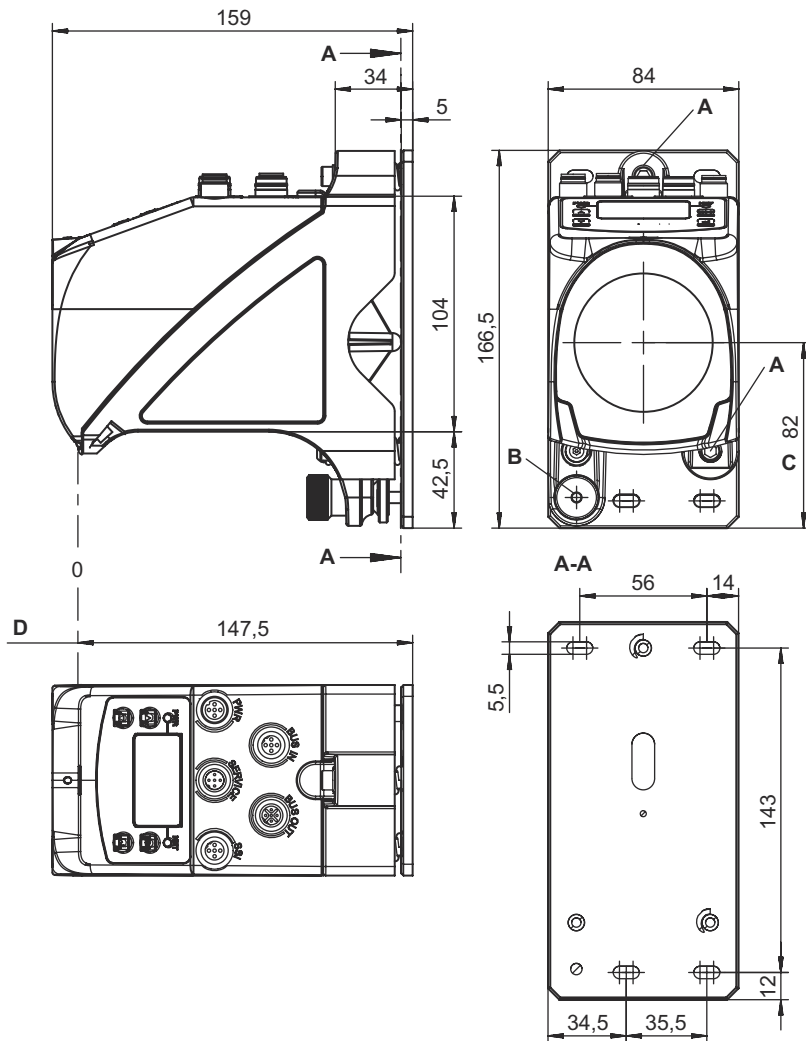
防护等级	IP 65
安全等级	III
认证	c UL US

技术参数

税率编号	90318020
ECLASS 5.1.4	27270801
ECLASS 8.0	27270801
ECLASS 9.0	27270801
ECLASS 10.0	27270801
ECLASS 11.0	27270801
ECLASS 12.0	27270916
ECLASS 13.0	27270916
ECLASS 14.0	27270916
ECLASS 15.0	27270916
ETIM 5.0	EC001825
ETIM 6.0	EC001825
ETIM 7.0	EC001825
ETIM 8.0	EC001825
ETIM 9.0	EC001825
ETIM 10.0	EC001825

尺寸图纸

所有尺寸单位均为毫米



- A 用于校准的 M5 螺栓
- B 带内六角 SW 4 和 M 5 的滚花螺母用于固定
- C 光轴
- D 测量距离使用的零点

电气连接

连接1

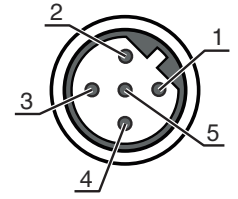
总线输入

功能	总线输入
类型	数据接口
螺纹规格	接头
类型	M12
材料	插头
引脚数	金属
编码	5 个引脚
	B-编码

电气连接

引脚 引脚分配

1	NC
2	TxD
3	GND ISO
4	NC
5	RxD



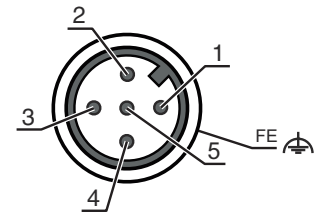
连接3

电源

功能	PWR/输入/输出软件
类型	供电电源
螺纹规格	接头
类型	M12
材料	插头
引脚数	金属
编码	5 个引脚
	A-编码

引脚 引脚分配

1	VIN
2	I/O 1
3	GND
4	I/O 2
5	FE



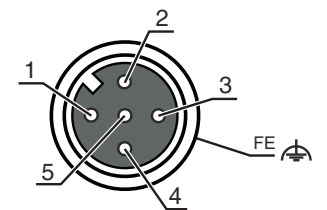
连接4

售后服务

功能	维护接口
类型	接头
螺纹规格	M12
类型	插座
材料	金属
引脚数	5 个引脚
编码	A-编码

引脚 引脚分配

1	n.c.
2	RS 232-TX
3	GND
4	RS 232-RX
5	n.c.



操作和显示

LED 显示

LED	显示	说明
1 电源	关	无供电电压
	绿色, 闪烁	电压已连接 / 无测试值输出 / 初始化运行中
	绿色, 长亮	设备就绪, 测量值输出
	红色, 闪烁	设备就绪, 报警
	红色, 长亮	无测量值输出
2 BUS	绿色, 闪烁	设备就绪, 初始化阶段
	绿色, 长亮	激活数据传输

产品型号描述

产品名称 : AMS 3XXi YYY Z AAA

AMS	工作原理 AMS : 绝对测量系统
3XXi	系列/接口 (集成现场总线技术) 300i : RS 422/RS 232 301i : RS 485 304i : PROFIBUS DP / SSI 308i : TCP/IP 335i : CANopen 338i : EtherCAT 348i : PROFINET RT 355i : DeviceNet 358i : EtherNet/IP 384i : Interbus
YYY	检测范围 40 : 最大可达范围, 单位 : m 120 : 最大可达范围, 单位 : m 200 : 最大可达范围, 单位 : m 300 : 最大可达范围, 单位 : m
Z	特殊装备 H: 有加热装置
AAA	接口 SSI : 带 SSI 接口

注意



所有可用设备类型列表请查阅劳易测的网站 www.leuze.com。

说明



遵守设备的使用规定 !



- ✎ 本产品并非安全传感器, 无法用于人员保护。
- ✎ 只能由专业人员将本产品投入运行。
- ✎ 请仅根据正确用途使用本产品。



注意! 激光射线 – 激光等级 2



- 禁止正目光束!
设备符合欧盟IEC/EN 60825-1:2014 标准的要求, 达到激光等级2, 同时也达到美国U.S. 21 CFR 1040.10标准的规定 (2019年5月8日的56号激光公告除外)。
- ✎ 禁止用肉眼直视激光射线或经过反射的激光射线! 长时间用肉眼直视激光射线会导致视网膜受伤。
 - ✎ 禁止将设备的激光束对准他人!
 - ✎ 如果激光束意外照射到他人, 应该用一个不会透光或反光的物体遮断激光束。
 - ✎ 安装和调整设备时要防止激光射线在反光表面上反射!
 - ✎ 小心! 如果使用其它操作手册、校准装置和不同的方法, 可能会导致危险的辐射暴露。
 - ✎ 遵守当地的现行法律和激光防护规定。
 - ✎ 擅自改造或修改设备属于违反使用规定的行为。
设备内没有需要用户自行调整或保养的零部件。
维修操作必须由 Leuze electronic GmbH + Co. KG 执行。

说明

注意



安装激光警告和提示标志！
 设备上装有激光警告和提示标志。此外设备还附有多语种的可粘贴激光警告和提示标签。

- ✎ "根据所在地的通用语言选择适合的标签粘贴在设备上。在美国使用该设备时请粘贴标有"Complies with 21 CFR 1040.10"字样的标签。
- ✎ 如果无法在设备上粘贴标签（如设备太小）或者安装后粘贴在设备上的激光警告和提示标签被遮住，则应该将标签粘贴在设备附近。
- ✎ 将激光警告和提示标签粘贴在显眼的位置，确保操作人员在阅读标签内容时无需暴露于设备的激光束或其他光辐射中。

更多信息

- 对于UL应用，按照NEC(美国国家电气规程)要求只允许在2级电路中使用。
- 在机器制造商进行部件组合相关设计时，可以用作安全功能内的安全相关部件。

配件

连接技术 - 连接电缆

	配件编号	名称	配件	说明
	50104171	KB SSI/IBS-5000-BA	连接电缆	适合接口: SSI, Interbus-S 连接1: 接头, M12, 直形, 插座, B-编码, 5 个引脚 圆接头, LED: 否 连接2: 开口端 有屏蔽: 是 电缆长度: 5,000 mm 护套材料: PUR
	50132079	KD U-M12-5A-V1-050	连接电缆	连接1: 接头, M12, 直形, 插座, A-编码, 5 个引脚 圆接头, LED: 否 连接2: 开口端 有屏蔽: 否 电缆长度: 5,000 mm 护套材料: PVC

服务

	配件编号	名称	配件	说明
	S981001	CS10-S-110	调试支持	详细信息: 在某地根据客户要求执行的工作, 所用的时间不超过 10 小时。 条件: 设备和连接电缆已安装, 价格不包含差旅费和必要时所需的住宿费。
	S981005	CS10-T-110	产品培训	详细信息: 地点和内容符合协定, 持续时间最长 6 小时。 条件: 价格不包含差旅费和必要时所需的住宿费。

配件

注意



所有可用配件的列表请见劳易测网站配件详细信息页面的下载选项卡。