

Technisch gegevensblad

Montagezuilen

Art.-nr.: 549865

UDC-3100-S2

Inhoud

- Technische gegevens
- Maattekeningen
- Toebehoren



Afbeelding kan afwijken

Technische gegevens

Basisgegevens

| | |
|-----------------------------------|--|
| Serie | UDC |
| omvat | Bevestigingsset voor vloermontage Klemhouder BT-P40, 2 st. |
| Geschikt voor | Meerstraalsveiligheidsfotocellen MLD 500, MLD 300 Veiligheidslichtschermen MLC 500, MLC 300 |
| Type, kolommen en spiegels | Montagezuilen |

Functies

| | |
|-----------------|---|
| Functies | instelbaar, 3 richtingen Montage en bescherming door lichtschermen en meerstraals-fotocellen |
|-----------------|---|

Mechanische gegevens

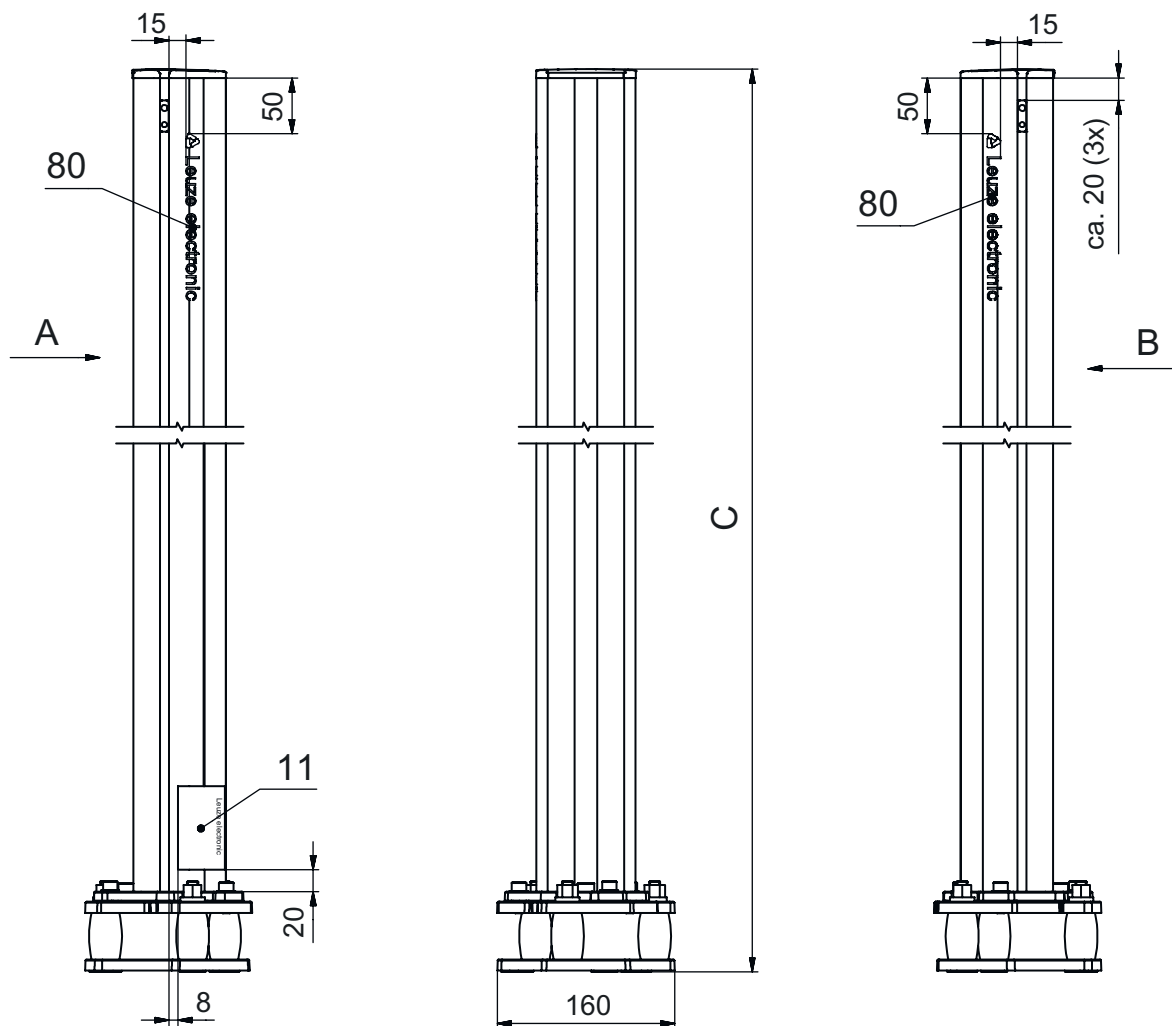
| | |
|--------------------------------------|----------------------------------|
| Afmeting (b x h x l) | 160 mm x 3.160 mm x 149 mm |
| Materiaal behuizing | Kunststof Metaal |
| Behuizing metaal | Aluminium |
| Nettogewicht | 13.325 g |
| Kleur behuizing | geel, RAL 1021 |
| Type bevestiging | Montageplaat Vloerbevestiging |
| Mechanische resetfunctie | Ja |
| Kolomhoogte zonder voet | 3.100 mm |
| Montage van toebehoren buiten | aan de zijkant achter |

Classificatie

| | |
|---------------------------|----------|
| Douanetariefnummer | 76042990 |
| ECLASS 5.1.4 | 27279290 |
| ECLASS 8.0 | 27279290 |
| ECLASS 9.0 | 27279090 |
| ECLASS 10.0 | 27273792 |
| ECLASS 11.0 | 27273792 |
| ECLASS 12.0 | 27273792 |
| ECLASS 13.0 | 27273792 |
| ECLASS 14.0 | 27273792 |
| ETIM 5.0 | EC002498 |
| ETIM 6.0 | EC003015 |
| ETIM 7.0 | EC003015 |
| ETIM 8.0 | EC003015 |
| ETIM 9.0 | EC003015 |

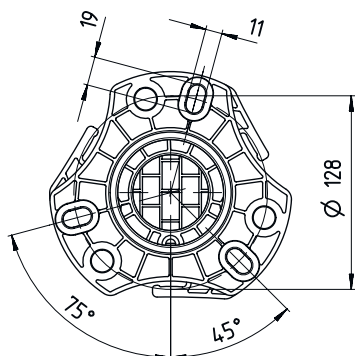
Maattekeningen

Alle maten in millimeter

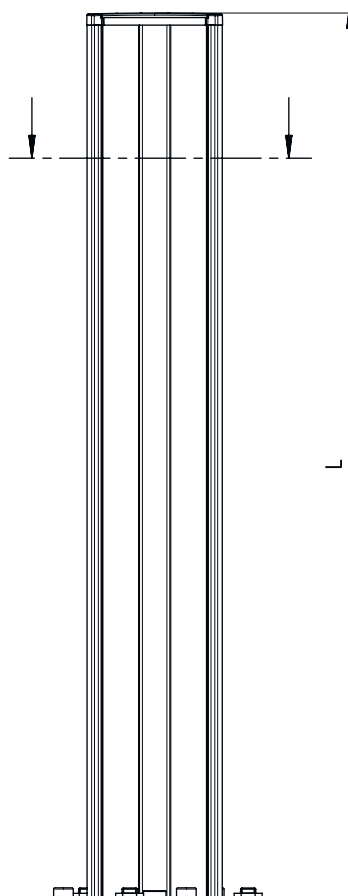


- A voor
- B voor
- C Totale hoogte = 3160 mm

Maattekeningen



L Kolomhoogte zonder voet = 3100 mm




Toebehoren

Algemeen

| Art.-nr. | Benaming | Artikel | Beschrijving |
|----------|---------------------|---------|--|
| 50144378 | SET 10x AC-UDC-2000 | Profiel | omvat: 10 st. Geschikt voor: Apparaatkolommen UDC-S2, DC-S2 Lengte: 2.000 mm Materiaal: PVC |

Toebehoren

Reserveonderdeel

| | Art.-nr. | Benaming | Artikel | Beschrijving |
|--|----------|-----------------------------|---|---|
|  | 430220 | SP-SET AP UDC/DC/ UMC/MC | Set toebehoren apparatuur- en spiegelkolommen | Type artikel: Adapterplaat Afmetingen: 17,5 mm Kleur behuizing: zwart |

Opmerking

↗ Een lijst met alle beschikbare toebehoren vindt u op de webpagina van Leuze onder het downloadtabblad van de artikeldetailpagina.