

Technisch gegevensblad

Montagezuilen

Art.-nr.: 549856

UDC-1000-S2

Inhoud

- Technische gegevens
- Maattekeningen
- Toebehoren



Afbeelding kan afwijken

Technische gegevens

Basisgegevens

Serie	UDC
omvat	Bevestigingsset voor vloermontage Klemhouder BT-P40, 2 st.
Geschikt voor	Meerstraalsveiligheidsfotocellen MLD 500, MLD 300 Veiligheidslichtschermen MLC 500, MLC 300
Type, kolommen en spiegels	Montagezuilen

Functies

Functies	instelbaar, 3 richtingen Montage en bescherming door lichtschermen en meerstraals-fotocellen
-----------------	---

Mechanische gegevens

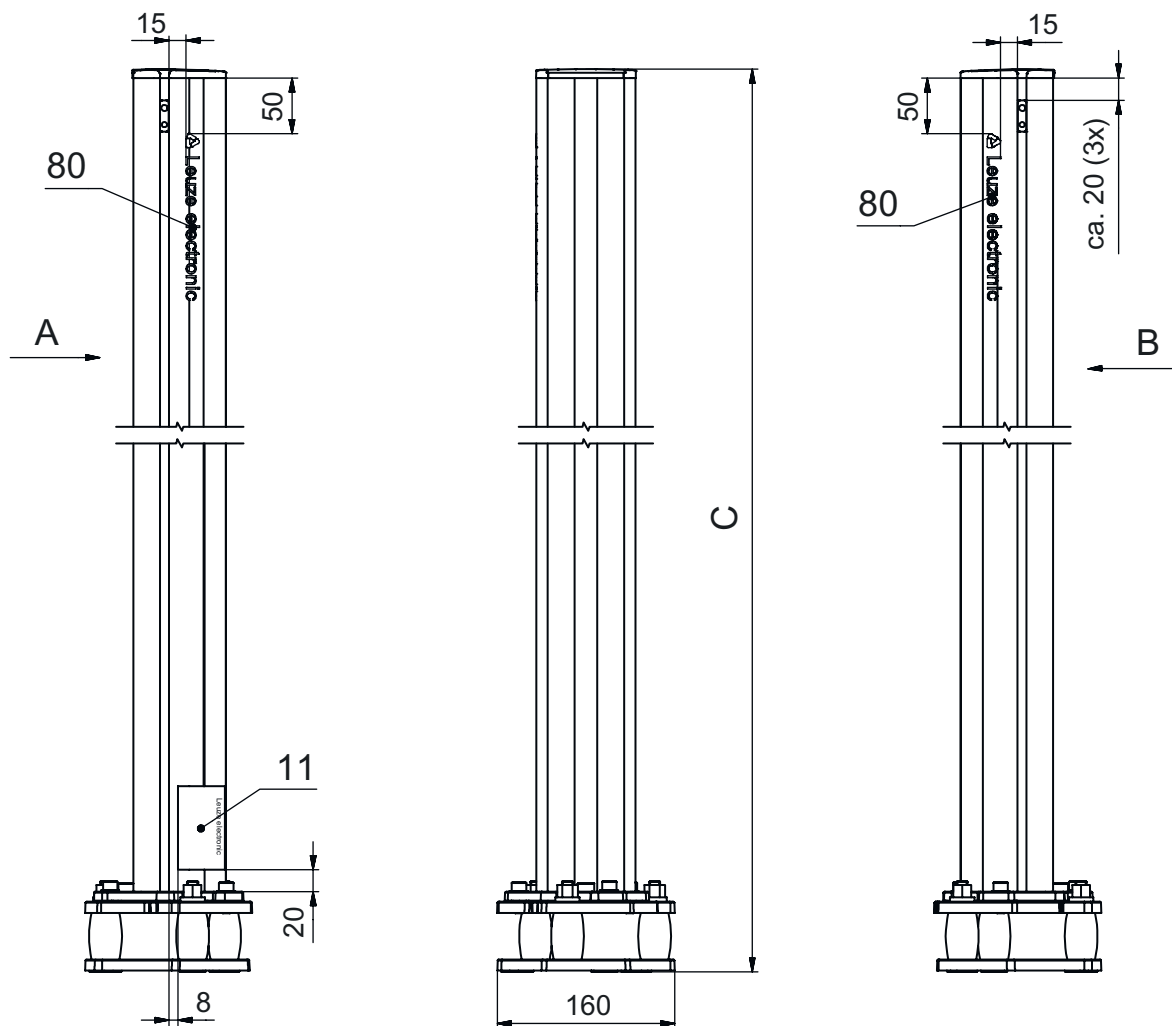
Afmeting (b x h x l)	160 mm x 1.060 mm x 149 mm
Materiaal behuizing	Kunststof Metaal
Behuizing metaal	Aluminium
Nettogewicht	4.400 g
Kleur behuizing	geel, RAL 1021
Type bevestiging	Montageplaat Vloerbevestiging
Mechanische resetfunctie	Ja
Kolomhoogte zonder voet	1.000 mm
Montage van toebehoren buiten	aan de zijkant achter

Classificatie

Douanetariefnummer	76042990
ECLASS 5.1.4	27279290
ECLASS 8.0	27279290
ECLASS 9.0	27279090
ECLASS 10.0	27273792
ECLASS 11.0	27273792
ECLASS 12.0	27273792
ECLASS 13.0	27273792
ECLASS 14.0	27273792
ETIM 5.0	EC002498
ETIM 6.0	EC003015
ETIM 7.0	EC003015
ETIM 8.0	EC003015
ETIM 9.0	EC003015

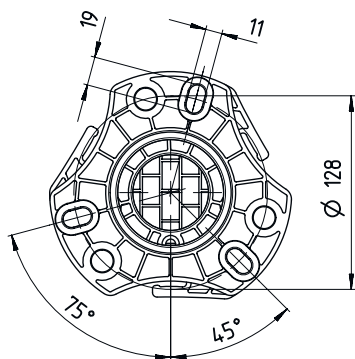
Maattekeningen

Alle maten in millimeter

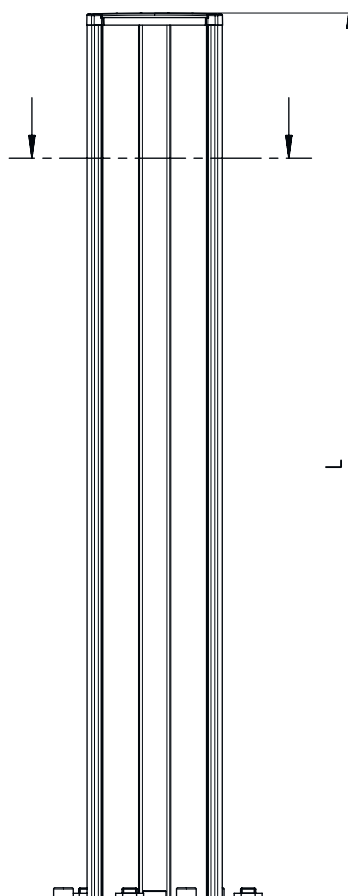


- A voor
- B voor
- C Totale hoogte = 1060 mm

Maattekeningen



L Kolomhoogte zonder voet = 1000 mm




Toebehoren

Algemeen

Art.-nr.	Benaming	Artikel	Beschrijving
50144378	SET 10x AC-UDC-2000	Profiel	omvat: 10 st. Geschikt voor: Apparaatkolommen UDC-S2, DC-S2 Lengte: 2.000 mm Materiaal: PVC

Toebehoren**Reserveonderdeel**

	Art.-nr.	Benaming	Artikel	Beschrijving
	430220	SP-SET AP UDC/DC/ UMC/MC	Set toebehoren apparatuur- en spiegelkolommen	Type artikel: Adapterplaat Afmetingen: 17,5 mm Kleur behuizing: zwart

Opmerking

↗ Een lijst met alle beschikbare toebehoren vindt u op de webpagina van Leuze onder het downloadtabblad van de artikeldetailpagina.