

Technisch gegevensblad Stationaire barcodelezer

Art.-nr.: 50138074

BCL 300i R1 J 100 D H



Afbeelding kan afwijken

Inhoud

- Technische gegevens
- Maattekeningen
- Elektrische aansluiting
- Diagrammen
- Bediening en display
- Artikelsleutel
- Opmerkingen
- Toebehoren



CE **RS232**

RS422



**UK
CA**

Technische gegevens

Basisgegevens

Serie	BCL 300i
-------	----------

Speciale uitvoering

Speciale uitvoering	Verwarming
---------------------	------------

Functies

Functies	Afstelmodus
	AutoConfig
	AutoControl
	AutoRefIAct
	Codefragmenttechnologie
	LED-indicatie
	Referentiecodevergelijking
	Verwarming

Karakteristieke waarden

MTTF	110 Jaren
------	-----------

Leesgegevens

Leesbare codetypen	2/5 Interleaved
	Codabar
	Code 128
	Code 39
	Code 93
	EAN 8/13
	GS1 Databar Expanded
	GS1 Databar Limited
	GS1 Databar Omnidirectional
	UPC
Scansnelheid, typisch	1.000 scans/s
Barcode per leespoort, max. aantal	64 St.

Optische gegevens

Leesafstand	100 ... 600 mm
Lichtbron	Laser, Rood
Golfengte	655 nm
Laserklasse	1, IEC/EN 60825-1:2014
Zendsignaalvorm	continu
Bruikbare openingshoek (leesvel-dopening)	60 °
Modulegrootte	0,5 ... 0,8 mm
Leestechniek	Rasterscanner met afbuigspiegel
Straalafbuiging	via een roterend polygoonwiel + afbuigspiegel
Lichtstraaluitgang	Aan de zijkant met afbuigspiegel
Raster (aantal lijnen)	8 St.
Rasterveld bij 100 mm scannerafstand	17 mm
Rasterveld bij 200 mm scannerafstand	27 mm
Rasterveld bij 300 mm scannerafstand	38 mm
Rasterveld bij 400 mm scannerafstand	48 mm

Elektrische gegevens

Bluscircuit	Ompoolbeveiliging
-------------	-------------------

Prestatiegegevens

Voedingsspanning U_B	18 ... 30 V, DC
Opgenomen vermogen, max.	27 W

In-/uitgangen selecteerbaar

Uitgangsstroom, max.	60 mA
Aantal in-/uitgangen selecteerbaar	2 St.
Ingangsstroom, max.	8 mA

Interface

Type	RS 232, RS 422
------	----------------

RS 232

Functie	Proces
Overdrachtssnelheid	4.800 ... 115.200 Bd
Gegevensformaat	instelbaar
Startbit	1
Databit	7,8
Stopbit	1,2
Pariteit	instelbaar
Overdrachtsprotocol	<STX><Gegevens><CR><LF>
Gegevenscodering	ASCII

RS 422

Functie	Proces
Overdrachtssnelheid	4.800 ... 115.200 Bd
Gegevensformaat	instelbaar
Startbit	1
Databit	7, 8 databits
Stopbit	1, 2 stopbits
Overdrachtsprotocol	instelbaar
Gegevenscodering	ASCII

Interface service

Type	USB 2.0
------	---------

USB

Functie	Configuratie/parametring via software
---------	---------------------------------------

Aansluiting

Aantal aansluitingen	1 St.
----------------------	-------

Aansluiting 1

Functie	BUS OUT
	Data-interface
	PWR / SW IN / OUT
	Service-interface
	Verbinding naar het apparaat

Type aansluiting	Stekkerprofiel, Voor de ingebruikname van het apparaat is het gebruik van een aansluitmodule absoluut noodzakelijk.
------------------	---

Aantal polen	32 -polig
--------------	-----------

Type	male
------	------

Technische gegevens

Mechanische gegevens

Bouwworm	hoekig
Afmeting (b x h x l)	103 mm x 44 mm x 96 mm
Materiaal behuizing	Metaal
Behuizing metaal	Aluminium spuitgietwerk
Materiaal optiekafdekking	Glas
Nettogewicht	350 g
Kleur behuizing	Rood zilver
Type bevestiging	Bevestiging achterzijde via optioneel bevestigingsonderdeel Zwaluwstaarten

Bediening en display

Type weergave	LED monochrome grafische display 128 x 32 pixel
Aantal LED's	2 St.
Type configuratie/parametrering	via webbrowser

Omgevingsgegevens

Omgevingstemperatuur bedrijf	-35 ... 40 °C
Omgevingstemperatuur opslag	-20 ... 70 °C
Relatieve luchtvochtigheid (niet condensierend)	0 ... 90 %

Certificeringen

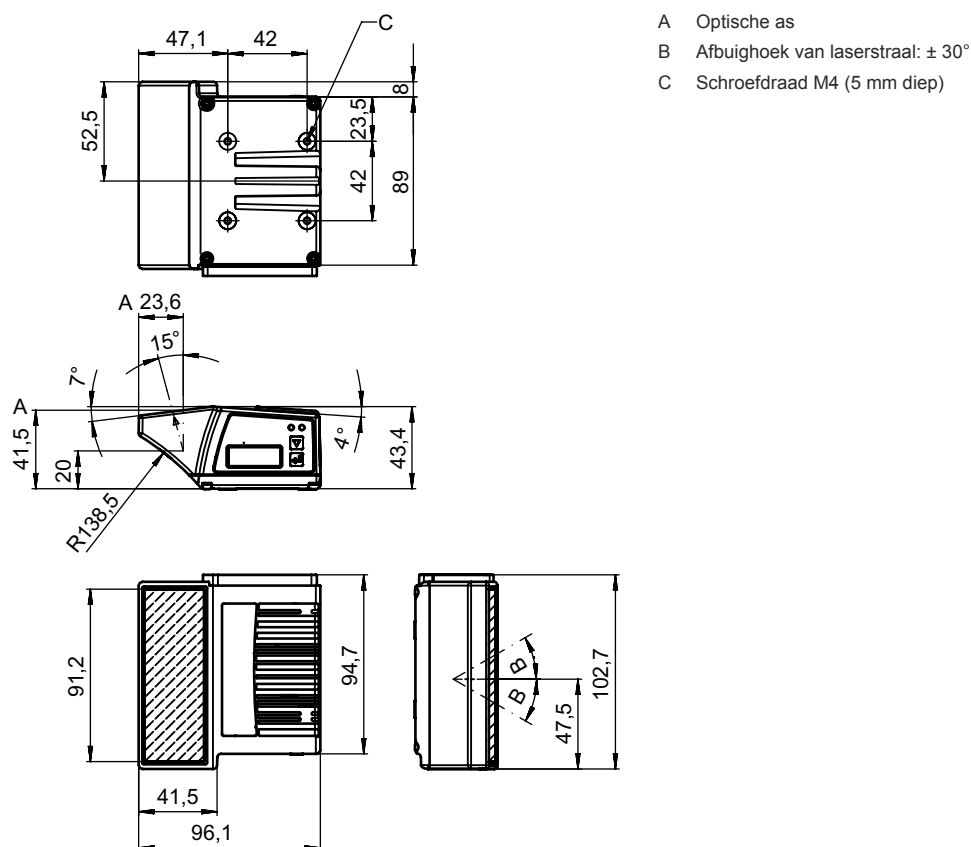
Beschermingsgraad	IP 65
Beschermingsgraad	III
Goedkeuringen	c UL US
Testprocedure EMC volgens norm	EN 55022 EN 61000-4-2, -3, -4, -6
Testprocedure schokken volgens norm	IEC 60068-2-27, Test Ea
Testprocedure langdurige schokken volgens norm	IEC 60068-2-29, Test Eb
Testprocedure vibraties volgens norm	IEC 60068-2-6, Test Fc

Classificatie

Douanetariefnummer	84719000
ECLASS 5.1.4	27280102
ECLASS 8.0	27280102
ECLASS 9.0	27280102
ECLASS 10.0	27280102
ECLASS 11.0	27280102
ECLASS 12.0	27280102
ECLASS 13.0	27280102
ECLASS 14.0	27280102
ETIM 5.0	EC002550
ETIM 6.0	EC002550
ETIM 7.0	EC002550
ETIM 8.0	EC002550
ETIM 9.0	EC002550

Maattekeningen

Alle maten in millimeter



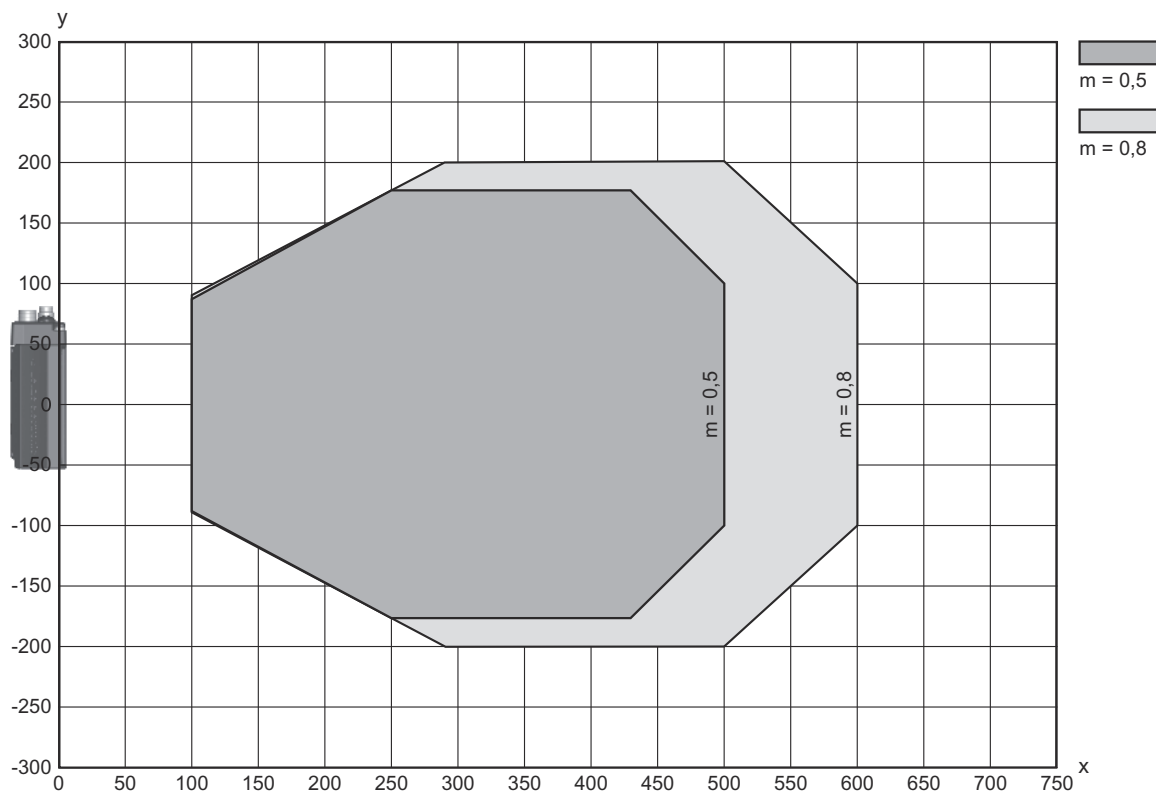
Elektrische aansluiting

Aansluiting 1

Functie	BUS OUT Data-interface PWR / SW IN / OUT Service-interface Verbinding naar het apparaat
Type aansluiting	Stekkerprofiel
Type aansluiting	Voor de ingebruikname van het apparaat is het gebruik van een aansluitmodule absoluut noodzakelijk.
Aantal polen	32 -polig
Type	male

Diagrammen

Leesveldcurve



x Leesveldafstand [mm]

y Leesveldbreedte [mm]

Bediening en display

LED	Display	Verklaring
1 PWR	groen, knipperend	Apparaat OK, initialiseringsfase
	groen, permanent aan	Apparaat OK
	groen kort uit - aan	Lezen gelukt
	groen kort uit - kort rood - aan	Lezen mislukt
	oranje, permanent aan	Servicemodus
	rood, knipperend	Apparaat OK, waarschuwing ingesteld
2 NET	rood, permanent aan	Error, apparaatfout
	groen, knipperend	Initialisatie
	groen, permanent aan	Bus-bedrijf OK
	rood, knipperend	Communicatiefout
	rood, permanent aan	Busfout

Artikelsleutel

Artikelaanduiding: **BCL XXXX YYZ AAA BB CCCC**

BCL	Werkingsprincipe BCL: barcodelezer
XXXX	Serie/interface (geïntegreerde veldbus-technologie) 300i: RS 232 / RS 422 (stand-alone) 301i: RS 485 (multiNet Slave) 304i: PROFIBUS DP 308i: EtherNet TCP/IP, UDP 338i: EtherCAT 348i: PROFINET RT 358i: EtherNet/IP
YY	Scanprincipe S: lijnscanner (single-line) R1: lijnscanner (raster) O: scanner met zwenkspiegel (oscillating mirror)
Z	Optiek N: High Density (dichtbij) M: Medium Density (middelmatische afstand) F: Low Density (ver) L: Long Range (zeer grote afstand) J: Ink-Jet (toepassingsafhankelijk)
AAA	Straaluitgang 100: aan de zijkant 102: aan de voorzijde
BB	Speciale uitvoering D: met display H: met verwarming DH: met display en verwarming P: uittredevenster van kunststof
CCCC	Funcities F007: Geoptimaliseerde structuur van de procesgegevens F099: functie OPC-UA

Opmerking



Een lijst met alle beschikbare apparaattypen vindt u op de webpagina van Leuze via www.leuze.com.

Opmerkingen



Gebuiken voor het bedoeld gebruik!



- ☞ Het product is geen veiligheidssensor en dient niet voor personenbeveiliging.
- ☞ Het product mag alleen door een bevoegd persoon in bedrijf worden gesteld.
- ☞ Het product uitsluitend gebruiken volgens het bedoeld gebruik.




LET OP! LASERSTRAAL – LASERKLASSE 1



- Het apparaat voldoet aan de eisen van IEC/EN 60825-1:2014 voor een product uit de **laserklasse 1** evenals de bepalingen van U.S. 21 CFR 1040.10 met de afwijking m.b.t. de Laser Notice No. 56 van 08-05-2019.
- ☞ De geldende wettelijke en lokale laserveiligheidsbepalingen opvolgen.
 - ☞ Ingrepen en wijzigingen aan het apparaat zijn niet toegestaan.
Het apparaat bevat geen door de gebruiker in te stellen of te onderhouden onderdelen.
Reparaties mogen uitsluitend door Leuze electronic GmbH + Co. KG worden uitgevoerd.

Toebehoren


Aansluittechniek - aansluitmodule

	Art.-nr.	Benaming	Artikel	Beschrijving
	50114369	MA 100	Modulaire aansluitmodule	Voedingsspanning: 18 ... 30 V Interface: RS 232, RS 485 Aansluitingen: 1 St. Beschermingsgraad: IP 54

Aansluittechniek - aansluitkabels

	Art.-nr.	Benaming	Artikel	Beschrijving
	50132079	KD U-M12-5A-V1-050	Aansluitkabel	Aansluiting 1: Ronde stekker, M12, axiaal, female, A-gecodeerd, 5 -polig Ronde stekker, LED: Nee Aansluiting 2: open uiteinde Afgeschermd: Nee Kabellengte: 5.000 mm Materiaal mantel: PVC

Aansluittechniek - verbindingkabels

	Art.-nr.	Benaming	Artikel	Beschrijving
	50114571 *	KB 301-3000	Verbindingkabel	Geschikt voor interface: RS 232, RS 422, RS 485 Aansluiting 1: Contrastekkerprofiel Aansluiting 2: JST ZHR, 10 -polig, 6 -polig Afgeschermd: Ja Kabellengte: 3.000 mm Materiaal mantel: PVC
	50117011	KB USB A - USB miniB	Onderhoudskabel	Geschikt voor interface: USB Aansluiting 1: USB Aansluiting 2: USB Afgeschermd: Ja Kabellengte: 1.500 mm Materiaal mantel: PVC

* Benodigde accessoires, apart bestellen

Aansluittechniek - aansluitboxen

	Art.-nr.	Benaming	Artikel	Beschrijving
	50116463 *	MK 300	Aansluitdeel	Geschikt voor: BCL 300i, BPS 300i Interface: RS 232 Aantal aansluitingen: 3 St. Aansluiting: Klem
	50116468 *	MS 300	Aansluitdeel	Geschikt voor: BCL 300i, BPS 300i Interface: RS 232 Aantal aansluitingen: 3 St. Aansluiting: Ronde stekker, M12


* Benodigde accessoires, apart bestellen

Toebehoren

Bevestigingstechniek - bevestigingshoekprofielen

	Art.-nr.	Benaming	Artikel	Beschrijving
	50121433	BT 300 W	Bevestigingsonderdeel	Uitvoering van bevestigingsonderdeel: Hoek L-vorm Bevestiging, installatiezijde: Doorgaande bevestiging Bevestiging, apparaatzijde: schroefbaar Type bevestigingsonderdeel: instelbaar Materiaal: Metaal

Bevestigingstechniek - bevestigingen voor ronde stangen

	Art.-nr.	Benaming	Artikel	Beschrijving
	50121435	BT 56 - 1	Bevestigingsonderdeel	Funcies: Statische toepassingen Uitvoering van bevestigingsonderdeel: Montagesysteem Bevestiging, installatiezijde: voor ronde stang 12 mm, voor ronde stang 14 mm, voor ronde stang 16 mm Bevestiging, apparaatzijde: klembaar Materiaal: Metaal Aanhaalmoment van klembekken: 8 N·m

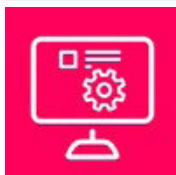
Bevestigingstechniek - overige

	Art.-nr.	Benaming	Artikel	Beschrijving
	50124941	BTU 0300M-W	Bevestigingsonderdeel	Bevestiging, installatiezijde: Doorgaande bevestiging Bevestiging, apparaatzijde: klembaar, Geschikt voor M4-schroeven, Groefmontage Materiaal: Metaal Trillingsdemping: Nee

Reflecterende folies voor standaardtoepassingen

	Art.-nr.	Benaming	Artikel	Beschrijving
	50106119	REF 4-A-100x100	Reflecterende folie	Bouwvorm: rechthoekig Reflectievlak: 100 mm x 100 mm Materiaal: Kunststof Chemische materiaalaanduiding: PMMA Bevestiging: zelfklevend

Diensten

	Art.-nr.	Benaming	Artikel	Beschrijving
	S981020	CS30-E-212	Uurvergoeding	Details: Samenstelling van de applicatiegegevens, selectie en voorstel passende sensorsystemen, creëren tekening en montageschets. Voorwaarden: Ingevulde vragenlijst of een projectspecificatie met een applicatiebeschrijving is aanwezig.

Toebehoren

	Art.-nr.	Benaming	Artikel	Beschrijving
	S981014	CS30-S-110	Ondersteuning bij de ingebruikname	Details: Uitvoering op een locatie op verzoek van de klant, duur max. 10 uur. Voorwaarden: Apparaten en verbindingskabels zijn al gemonteerd, prijs zonder reis- en event. overnachtingskosten.
	S981019	CS30-T-110	Productscholing	Details: Locatie en inhoud volgens afspraak, duur max. 10 uur. Voorwaarden: Prijs zonder reis- en event. overnachtingskosten.
	S981021	CS30-V-212	Uurvergoeding	Details: REA-beoordeling met opstellen van een testrapport, beoordeling van de codekwaliteit. Voorwaarden: Originele barcodes worden door de opdrachtgever ter beschikking gesteld.

Opmerking

↗ Een lijst met alle beschikbare toebehoren vindt u op de webpagina van Leuze onder het downloadtabblad van de artikeldetailpagina.