

Technisch gegevensblad

Ultrasoon vorksensor

Art.-nr.: 50142877

GSU14E/16T.3-M12

Inhoud

- Technische gegevens
- Maattekeningen
- Elektrische aansluiting
- Diagrammen
- Bediening en display
- Artikelsleutel
- Opmerkingen
- Meer informatie
- Toebehoren



Afbeelding kan afwijken



Technische gegevens

Basisgegevens

Serie	14
Natuurkundig principe	Ultrasoon
Applicatie	Herkenning van niet transparante etiketten Herkenning van transparante etiketten
Etiketbreedte, min.	4 mm
Etikettussenafstand, min.	2 mm
Medium	transparant en niet transparant

Speciale uitvoering

Speciale uitvoering	Handmatige fijninstelling van de schakeldrempel Teach-ingang
---------------------	---

Elektrische gegevens

Bluscircuit	Kortsluitbeveiliging Ompoolbeveiliging
-------------	---

Prestatiegegevens

Voedingsspanning U_B	18 ... 30 V, DC
Restdrempel	0 ... 10 %, van U_B
Nullaststroom	0 ... 60 mA, Typische waarde

Ingangen

Aantal teach-ingangen	1 St.
-----------------------	-------

Teach-ingangen

Type	Teach-ingang
Spanningstype	DC
Schakelspanning	high: $\geq 9V$ low: $\leq 2 V$
Ingangsweerstand	15.000 Ω

Teach-ingang 1

Schakeltoestand active	high
------------------------	------

Uitgangen

Aantal digitale schakeluitgangen	2 St.
----------------------------------	-------

Schakeluitgangen

Type	Digitale schakeluitgang
Spanningstype	DC
Schakelstroom, max.	100 mA
Schakelspanning	high: $\geq (U_B - 2V)$ low: $\leq 2 V$
Lastcapaciteit	0,01 μF

Schakeluitgang 1

Schakelement	Transistor, Push-pull
Schakelprincipe	IO-Link / NPN lichtschakelend (schakelend bij tussenruimte), PNP donkerschakelend (schakelend op etiket)

Schakeluitgang 2

Schakelement	Transistor, Push-pull
Schakelprincipe	PNP lichtschakelend (schakelend bij tussenruimte), NPN donkerschakelend (schakelend op etiket)

Tijdgedrag

Schakelfrequentie	2.000 Hz
Aanspreektijd	0,2 ms
Gereedheidsvertraging	300 ms
Max. bandsnelheid bij teach-in	50 m/min

Interface

Type	IO-Link
------	---------

IO-Link

COM-modus	COM3
Profielen	Smart sensor profiel
Min. cycle time	COM3 = 0,5 ms
Frametype	2,5
Specificatie	V1.1
Device ID	2521
SIO-modus support	Ja

Aansluiting

Aantal aansluitingen	1 St.
----------------------	-------

Aansluiting 1

Functie	Signaal IN Signaal OUT Spanningsvoorziening
Type aansluiting	Ronde stekker
Schroefdraadmaat	M12
Type	male
Materiaal	Metaal
Aantal polen	5 -polig
Codering	A-gecodeerd
Stekkeruitgang	horizontaal (parallel aan bandloop)

Mechanische gegevens

Bouwworm	Vork
Vorkopening	4 mm
Bekdiepte	80 mm
Afmeting (b x h x l)	22 mm x 46,9 mm x 96 mm
Materiaal behuizing	Metaal
Behuizing metaal	Zinkspuitgietwerk, galvanisch vernikkeld
Nettogewicht	270 g
Kleur behuizing	zilver
Type bevestiging	Bevestigingsschroefdraad Doorgaande bevestiging

Bediening en display

Type weergave	LED
Aantal LED's	3 St.
Bedieningselementen	Bedieningsknoppen
Functie van bedieningselement	Dynamische teach op etiketdrager en etiket

Omgevingsgegevens

Omgevingstemperatuur bedrijf	0 ... 60 °C
Omgevingstemperatuur opslag	-40 ... 70 °C

Technische gegevens

Certificeringen

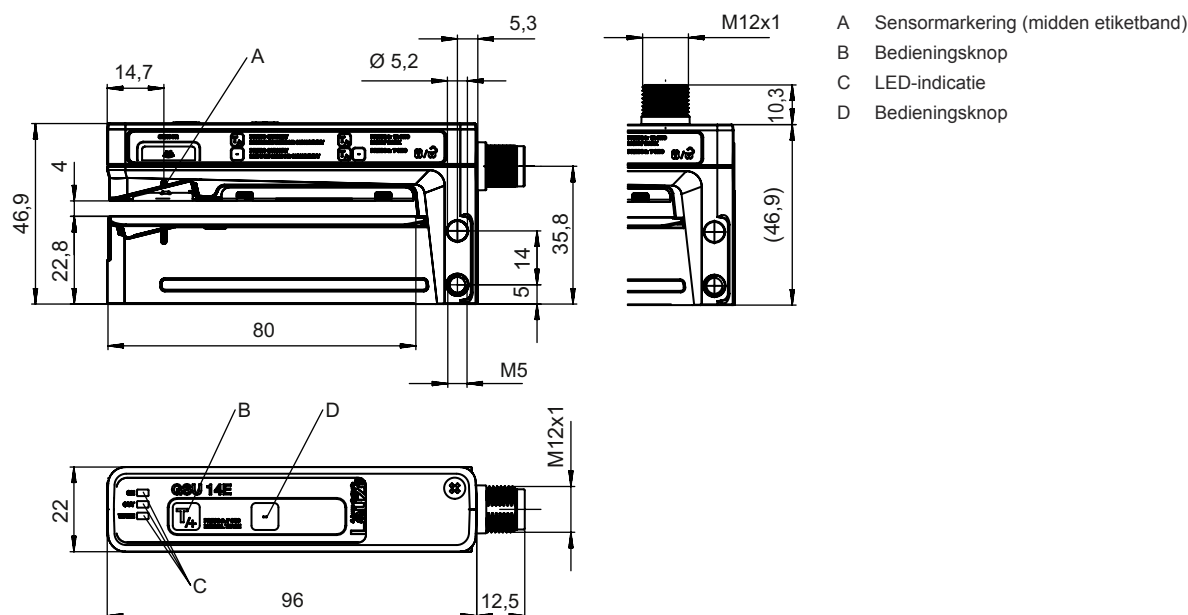
Beschermingsgraad	IP 65
Beschermingsgraad	III
Goedkeuringen	c UL US
Geldige norm	EN 60947-5-2:2007+A1:2012
US-patenten	US 6,314,054 B

Classificatie

Douanetariefnummer	85365019
ECLASS 5.1.4	27272801
ECLASS 8.0	27272801
ECLASS 9.0	27272801
ECLASS 10.0	27272801
ECLASS 11.0	27272801
ECLASS 12.0	27272801
ECLASS 13.0	27272801
ECLASS 14.0	27272801
ETIM 5.0	EC001847
ETIM 6.0	EC001847
ETIM 7.0	EC001847
ETIM 8.0	EC001847
ETIM 9.0	EC001847

Maattekeningen

Alle maten in millimeter

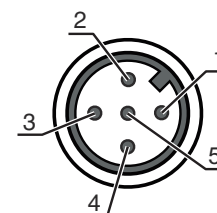


Elektrische aansluiting

Aansluiting 1

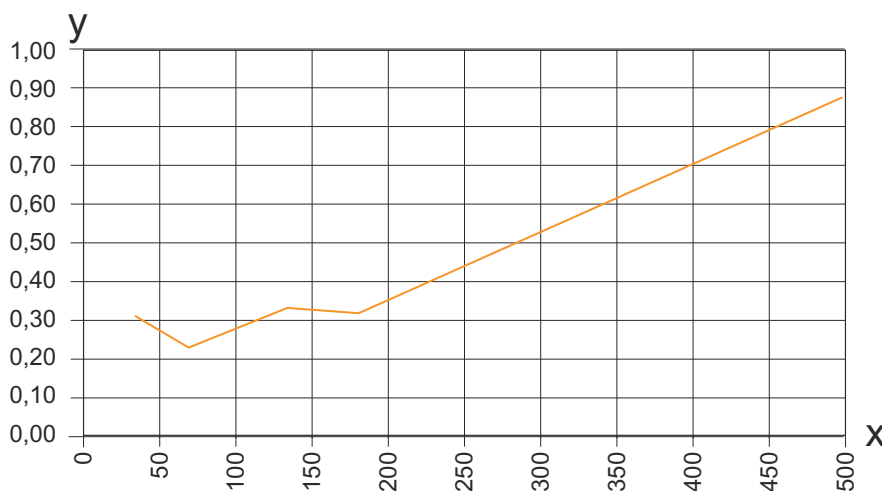
Functie	Signaal IN
	Signaal OUT
	Spanningsvoorziening
Type aansluiting	Ronde stekker
Schroefdraadmaat	M12
Type	male
Materiaal	Metaal
Aantal polen	5 -polig
Codering	A-gecodeerd
Stekkeruitgang	horizontaal (parallel aan bandloop)

Pin	Pintoewijzing
1	V+
2	OUT 2
3	GND
4	IO-Link / OUT 1
5	Teach-In



Diagrammen

Herhalingsnauwkeurigheid afhankelijk van de bandsnelheid



x Bandsnelheid [m/min]
y Herhalingsnauwkeurigheid [mm]

OPMERKIN Voorbeeld van procesverloop bij een papier-etiket op een papier-drager combinatie (etiketlengte = 89, 7 mm, etikettussenafstand = 2 mm)

Bediening en display

LED	Display	Verklaring
1 ON	groen, permanent aan	Bedrijfs gereedheid
2 OUT	geel, permanent aan	Schakelsignaal bij etikettussenafstand
3 WARN	rood, permanent aan	Teach-fout

Artikelsleutel

Artikelaanduiding: **AAA14E/BCD.EEE-FFF**

AAA14E	Werkingsprincipe / bouwvorm GSU14E: Ultrasoon vorksensor IGSU14E: Ultrasoon vorksensor met geïntegreerde easyTeach-functie GSX14E: Vorksensor ultrasoon en optisch gecombineerd
B	Schakeluitgang / functie OUT 1/IN: pin 4 6: Push-pull schakeluitgang, PNP lichtschakelend (schakelend bij tussenruimte), NPN donkerschakelend (schakelend op etiket) G: Push-pull schakeluitgang, PNP donkerschakelend (schakelend op etiket), NPN lichtschakelend (schakelend bij tussenruimte) 1: IO-Link / NPN lichtschakelend (schakelend bij tussenruimte), PNP donkerschakelend (schakelend op etiket) L: IO-Link / PNP lichtschakelend (schakelend bij tussenruimte), NPN donkerschakelend (schakelend op etiket)
C	Schakeluitgang / functie OUT 2/IN: pin 2 6: Push-pull schakeluitgang, PNP lichtschakelend (schakelend bij tussenruimte), NPN donkerschakelend (schakelend op etiket) G: Push-pull schakeluitgang, PNP donkerschakelend (schakelend op etiket), NPN lichtschakelend (schakelend bij tussenruimte) W: alarmuitgang
D	Schakeluitgang / functie OUT 3/IN: Pin 5 T: Teach-in
EEE	Uitrusting 3: teach-in via toets SD: Labellocatiecontroles
FFF	Elektrische aansluiting M12: ronde M12 stekkerverbinding, 5-polig (stekkeruitgang horizontaal) M12V: ronde M12 stekkerverbinding, 5-polig (stekkeruitgang verticaal)

Opmerking



Een lijst met alle beschikbare apparaattypen vindt u op de webpagina van Leuze via www.leuze.com.

Opmerkingen



Gebruiken voor het bedoeld gebruik!



- ☞ Het product is geen veiligheidssensor en dient niet voor personenbeveiliging.
- ☞ Het product mag alleen door een bevoegd persoon in bedrijf worden gesteld.
- ☞ Het product uitsluitend gebruiken volgens het bedoeld gebruik.



Bij UL-applicaties:




☞ Bij UL-applicaties is het gebruik alleen toegestaan in Class-2-stroomcircuits volgens NEC (National Electric Code).

Meer informatie

- De Push-Pull (balans) schakeluitgangen, mogen niet parallel worden geschakeld.
- De bereikte nauwkeurigheid en de detecteerbaarheid van de tussenruimte tussen de etiketten zijn afhankelijk van het gebruikte etiketmateriaal.
- Voor het bereiken van een hoge schakelnauwkeurigheid moet de etikettenband onder lichte spanning aanliggen bij het onderste been.

Toebehoren



Aansluittechniek - aansluitmodule

	Art.-nr.	Benaming	Artikel	Beschrijving
	50144900	MD 798i-11-82/L5-2222	IO-Link master	Type: IO-Link master Stroomopname, max.: 11.000 mA Schakeluitgangen per sensoraansluiting: 1 St. Schakeluitgang: Transistor, PNP Interface: IO-Link, Automatische protocolherkenning, EtherNet IP, Modbus TCP, PROFINET Aansluitingen: 12 St. Sensoraansluitingen: 8 St. Aansluitingen voor spanningsvoorziening: 2 St. Interfaceaansluitingen: 2 St. Beschermingsgraad: IP 67, IP 69K, IP 65

Aansluittechniek - aansluitkabels

	Art.-nr.	Benaming	Artikel	Beschrijving
	50132079	KD U-M12-5A-V1-050	Aansluitkabel	Aansluiting 1: Ronde stekker, M12, axiaal, female, A-gecodeerd, 5 -polig Ronde stekker, LED: Nee Aansluiting 2: open uiteinde Afgeschermd: Nee Kabellengte: 5.000 mm Materiaal mantel: PVC

Algemeen

	Art.-nr.	Benaming	Artikel	Beschrijving
	50144288	FS 14EML.5	Geleiderail	Afmetingen: 21 mm x 21 mm x 170 mm Materiaal behuizing: RVS, V2A
	50144289	FS 14EML1.5	Geleiderail	Afmetingen: 21 mm x 21 mm x 120 mm Materiaal behuizing: RVS, V2A

Opmerking



↪ Een lijst met alle beschikbare toebehoren vindt u op de webpagina van Leuze onder het downloadtabblad van de artikeldetailpagina.