

Teknisk datablad

Sensor kapacitiv

Art. nr.: 50135703

LCS-1M12P-F04NNC-K020P

Indhold

- Tekniske data
- Målskitser
- Elektrisk tilslutning
- Kredsløbsdiagram
- Betjening og display
- Artikelnøgle
- Henvisninger
- Tilbehør



Illustrationen kan afvige



Tekniske data

Basisdata

Serie	LCS-1
Koblingsafstand S_n	1 ... 4 mm
Sikret koblingsafstand	4 mm

Parameter

MTTF	343 år
------	--------

Elektriske data

Beskyttet kredsløb	Kortslutningsbeskyttelse Polaritetsbeskyttelse
--------------------	---

Ydelsesdata

Forsyningsspænding U_B	10 ... 30 V, DC
Resterende ripple	0 ... 10 %, fra U_B
Tomgangsstrøm	15 mA
Temperaturafvigelse, maks. (i % af S_p)	20 %
Gentagelsesnøjagtighed, maks. (i % af S_p)	2 %
Målt driftsstrøm	100 mA

Udgange

Antal digitale skifteudgange	1 Stk.
------------------------------	--------

Skifteudgange

Type	Digital skifteudgang
Spændingstype	DC

Skifteudgang 1

Bestykning	Tilslutning 1, leder 2
Skifteelement	Transistor, NPN
Skifteprincip	Bryder (NC)

Tidsforløb

Skiftefrekvens	100 Hz
----------------	--------

Tilslutning

Antal tilslutninger	1 Stk.
---------------------	--------

Tilslutning 1

Funktion	Signal OUT Spændingsforsyning
Tilslutningstype	Kabel
Kabellængde	2.000 mm
Materiale indkapsling	PUR
Antal ledere	3 -året
Ledertværsnit	0,14 mm ²

Mekaniske data

Byggeform	cylindrisk
Gevindstørrelse	M12 x 1 mm
Dimensioner (Ø x L)	12 mm x 61 mm
Monteringstype	Skærmet
Materiale hus	Kunststof
Hus kunststof	Polybutylen (PBT)
Materiale aktiv flade	Kunststof, Polybutylen (PBT)
Materiale dæksel	Kunststof, Polybutylen (PBT)
Nettovægt	42 g

Betjening og display

Visningstype	LED
Antal LED	2 Stk.
Betjeningselementer	Multi-potentiometer (20 gear)
Betjeningselementets funktion	Følsomhedsjustering
Koblingsafstand kan justeres	Ja

Omgivelsesdata

Omgivelsestemperatur drift	-25 ... 85 °C
----------------------------	---------------

Certificeringer

Kapsling	IP 67
Beskyttelsesklasse	III
Godkendelser	c UL US
Gældende standarder	IEC 60947-5-2

Korrektionsfaktorer

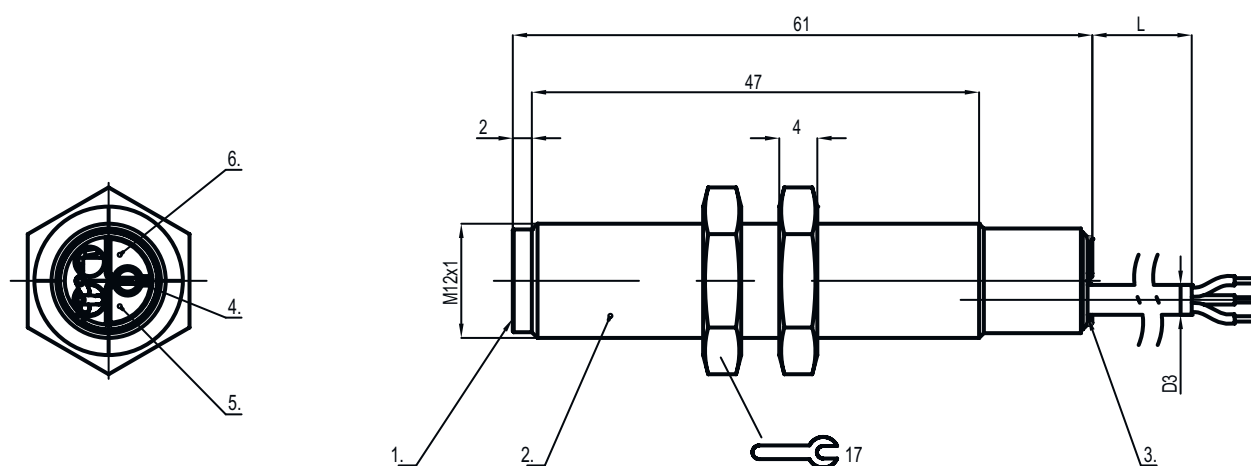
Acetone	0,75
Akrylharpiks	0,1 ... 0,25
Alkohol	0,85
Ammoniak	0,7 ... 0,85
Anilin	0,4
Benzin	0,1
Celluloid	0,15
Klorvæske	0,1
Ebonit	0,15
Epoxidharpiks	0,15 ... 0,35
Råolie	0,05
Ethanol	0,85
Ethylenglykol	0,93
Freon R22 og 502 (flydende)	0,35
Korn	0,15 ... 0,3
Glas	0,2 ... 0,55
Glycerin	0,98
Gummi	0,15 ... 0,9
Træ, vådt	0,6 ... 0,85
Træ, tørt	0,1 ... 0,4
Kulsyre	0
Luft	0
Marmor	0,5
Mel	0,05
Melaminharpiks	0,25 ... 0,55
Mælkepulver	0,2
Nylon	0,2 ... 0,3
Olieholdigt papir	0,25
Papir	0,1
Polyamid	0,3
Polyesterharpiks	0,15 ... 0,5
Komprimeret pap	0,1 ... 0,3
PTFE	0,1
Kvartsglas	0,2
Salt	0,35
Sand	0,15 ... 0,3
Vand	1
Cementstøv	0,25
Sukker	0,15

Tekniske data

Toldtarifnummer	85365019
eCl@ss 5.1.4	27270102
eCl@ss 8.0	27270102
eCl@ss 9.0	27270102
eCl@ss 10.0	27270102
eCl@ss 11.0	27270102
ETIM 5.0	EC002715
ETIM 6.0	EC002715
ETIM 7.0	EC002715

Målskitser

Alle målangivelser i millimeter



- | | |
|---------------|------------------------------------|
| 1 Aktiv flade | 4 Potentiometer |
| 2 Hus | 5 LED grøn, driftsspændingsdisplay |
| 3 Dæksel | 6 LED gul, funktionsindikator |

Elektrisk tilslutning

Tilslutning 1

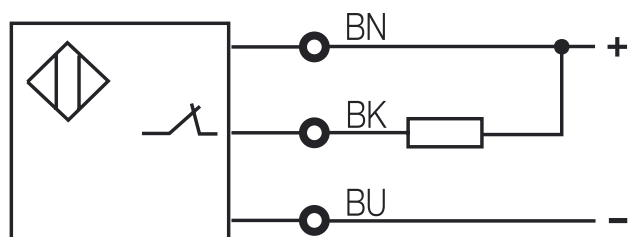
Funktion	Signal OUT
	Spændingsforsyning
Tilslutningstype	Kabel
Kabellængde	2.000 mm
Materiale indkapsling	PUR
Antal ledere	3 -året
Ledertværsnit	0,14 mm ²

Lederfarve

Lederbestykning

brun	10 - 30 V DC
sort	OUT
blå	GND

Kredsløbsdiagram



Betjening og display

LED	Visning	Betydning
1	grøn, permanent lys	Driftsklar
2	gul, permanent lys	Skifteudgang/skiftestatus

Artikelnøgle


Varebeskrivelse: LCS-ABBBC-DDDEFF-GHHHIJJJ KK

LCS	Funktionsprincip LCS: Kapacitiv sensor
A	Serie 1: serie 1 "Extended" 2: serie 2 "Advanced"
BBB	Byggeform M12: serie med M12 x 1 udvendigt gevind M18: serie med M18 x 1 udvendigt gevind M30: serie med M30 x 1,5 udvendigt gevind Q40: Serie i kubisk byggeform, længde 40 mm Q54: Serie i kubisk byggeform, længde 54 mm
C	Husmateriale B: Messing M: Metal P: Plastik/PBT T: PTFE
DDD	Måleområde / monteringstype F03: Typisk maks. område 3,0 mm / kan monteres skærmet F04: Typisk maks. område 4,0 mm / kan monteres skærmet F05: Typisk maks. område 5,0 mm / kan monteres skærmet F06: Typisk maks. område 6,0 mm / kan monteres skærmet F08: Typisk maks. område 8,0 mm / kan monteres skærmet F10: Typisk maks. område 10,0 mm / kan monteres skærmet F15: Typisk maks. område 15,0 mm / kan monteres skærmet F20: Typisk maks. område 20,0 mm / kan monteres skærmet N06: Typisk maks. område 6,0 mm / kan ikke monteres skærmet N08: Typisk maks. område 8,0 mm / kan ikke monteres skærmet N15: Typisk maks. område 15,0 mm / kan ikke monteres skærmet N25: Typisk maks. område 25,0 mm / kan ikke monteres skærmet N30: Typisk maks. område 30,0 mm / kan ikke monteres skærmet
E	Udgangsfunktion B: Brydekontakt og sluttekontakt N: NPN P: PNP
FF	Kobling NC: Brydekontakt NO: Sluttekontakt NP: Kan programmeres
G	Tilslutningskabel K: Kabel bortfalder: Ingen ledning
HHH	Kabellængde 020: Længde 2.000 mm 003: Længde 300 mm bortfalder: Ingen ledning

Artikelnøgle


I	Kabelmateriale P: PUR T: PTFE V: PVC
JJJ	Elektrisk tilslutning M08: M8 rund stikforbindelse, 3-polet M12: M12 rund stikforbindelse, 4-polet (stik)
KK	Specialudstyr L: IO-Link interface T: Teach-in bortfalder: intet specialudstyr

Henvising

	↪ En liste over alle disponible apparattyper fremgår af Leuzes webside på www.leuze.com .
--	--

Henvisninger

Overhold den tilsigtede brug!


	<ul style="list-style-type: none"> ↪ Produktet er ingen sikkerhedssensor og er ikke egnet til personbeskyttelse. ↪ Produktet må kun tages i drift af autoriserede personer. ↪ Anvend produktet udelukkende i overensstemmelse med den tilsigtede brug.
---	---

Tilbehør

Fastgørelsesteknik - Diverse

	Art. nr.	Designering	Artikel	Beskrivelse
	50132729	AC D18M-CS	Klemmestykke	Diameter indvendig: 18 mm Fastgørelsesdelens udførelse: Klemmeholder Fastgørelse, på anlægget: kan skrues, Gennemgangsfastgørelse Fastgørelse, på enheden: til indsættelse, kan klemmes med endestop Type fastgørelsesdel: kan klemmes, med endestop Materiale: Metal
	50111499	MC 012K	Klemmestykke	Diameter indvendig: 12 mm Fastgørelsesdelens udførelse: Klemmeholder Fastgørelse, på anlægget: Gennemgangsfastgørelse Fastgørelse, på enheden: kan klemmes Type fastgørelsesdel: stiv Materiale: Kunststof

Henvising

	↪ En liste med alle disponible tilbehørsartikler findes på Leuze webside i download-fanebladet ved artiklerne.
--	--