

## Teknik veri sayfası

### Aydınlatma

Ürün no.: 50148123

IL BA 012/130 RD 301 L D



#### İçerik

- Teknik veriler
- Boyutlandırılmış çizimler
- Elektrik bağlantısı
- Uyarılar
- Aksesuarlar



## Teknik veriler

## Temel veriler

|                       |   |
|-----------------------|---|
| Tür                   | Anahtarlı sabit ışıklı LED bar aydınlatma |
| Bunlar için uygundur: | DCR 1048i<br>IVS 1048i                    |

## Özel versiyon

|               |                                |
|---------------|--------------------------------|
| Özel versiyon | Mercek şeklinde koruyucu kapak |
|---------------|--------------------------------|

## Fonksiyonlar

|              |                    |
|--------------|--------------------|
| Fonksiyonlar | Kesintisiz çalışma |
|--------------|--------------------|

## Optik veriler

|                        |              |
|------------------------|--------------|
| Işık kaynağı           | LED, Kırmızı |
| Dalga boyu             | 446 nm       |
| Gönderme sinyali şekli | sürekli      |
| LED grubu              | 1            |
| Açılma açısı, maks.    | 18 °         |

## Elektrik verileri

|                                 |                 |
|---------------------------------|-----------------|
| Güç verileri                    |                 |
| Besleme gerilimi U <sub>B</sub> | 24 V, DC        |
| Güç tüketimi, maks.             | 6 W, 24 V DC'de |

## Bağlantı

|                     |                            |
|---------------------|----------------------------|
| Bağlantı 1          |                            |
| İşlev               | Gerilim beslemesi          |
| Bağlantı türü       | Yuvarlak konnektörlü kablo |
| Vida dışı büyüklüğü | M12                        |
| Tip                 | erkek                      |
| Malzeme             | Metel                      |
| Kutup sayısı        | 3 kutuplu                  |
| Kodlama             | A kodlu                    |

## Mekanik bilgiler

|                     |  |
|---------------------|--|
| Yapı şekli          | Küçük  |
| Ölçü (G x Y x U)    | 23,1 mm x 18 mm x 144 mm                                       |
| Malzeme gövde       | Metel  |
| Metal gövde         | Alüminyum oksitlenmiş  |
| Plastik gövde       | PC   |
| Malzeme lens kapağı | Plastik/PC   |
| Net ağırlık         | 105 g  |
| Gövde rengi         | siyah  |
| Montaj braketi türü | Montaj braketi vida dışı<br>opsiyonel montaj ünitesi üzerinden |

## Çevresel veriler

|                                   |               |
|-----------------------------------|---------------|
| Ortam sıcaklığı işletim           | 0 ... 40 °C   |
| Ortam sıcaklığı depolama          | -20 ... 40 °C |
| Bağıl hava nemliliği (yoğuşmasız) | 90 %          |

## Sertifikalar

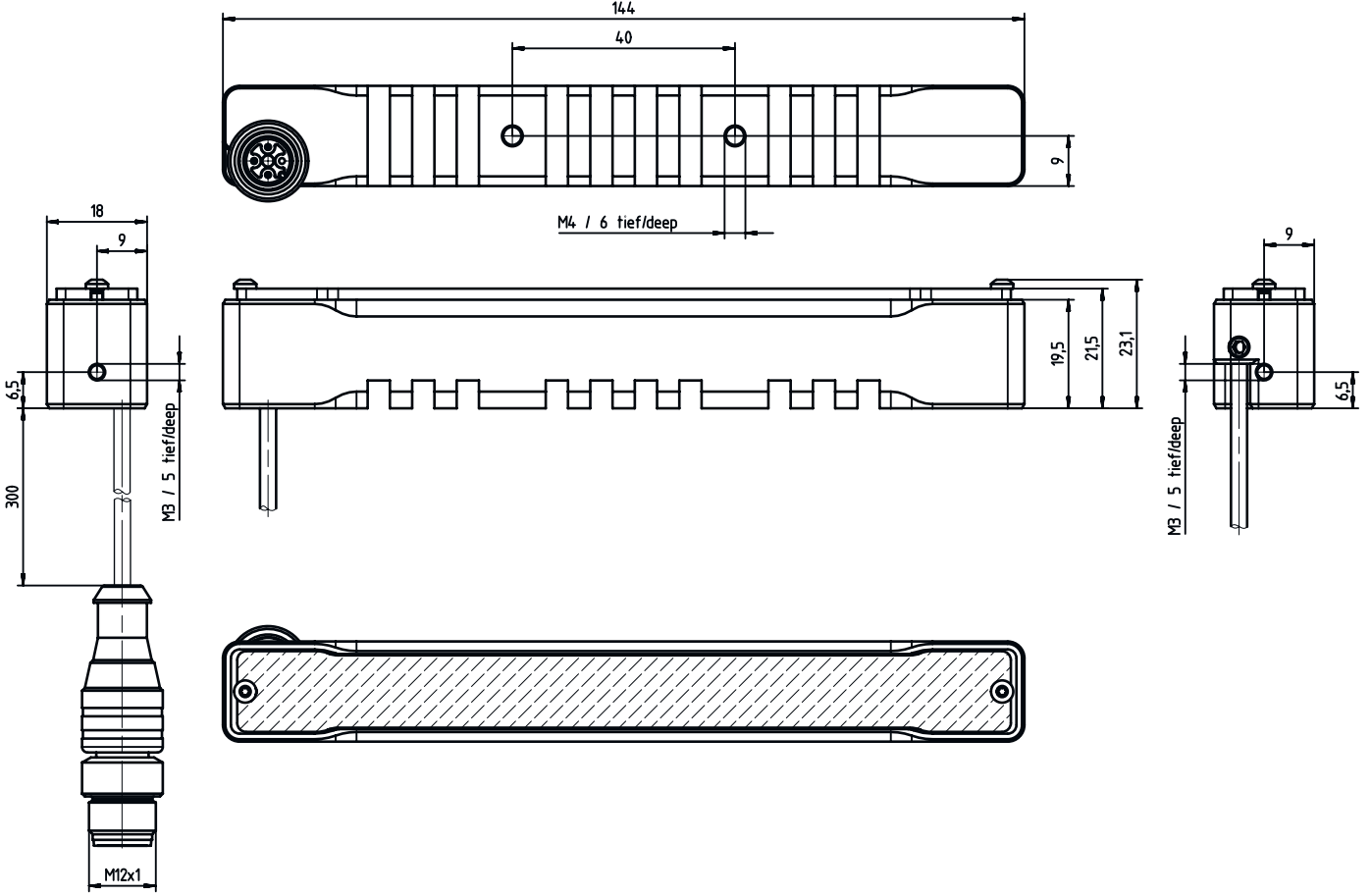
|  |                         |
|--|-------------------------|
| Koruma sınıfı                              | IP 40                   |
| Güvenlik sınıfı                            | III                     |
| Sertifikasyonlar                           | c UL US                 |
| Standarda göre kontrol yöntemi sabit darbe | IEC 60068-2-29, Test Eb |
| Standarda göre kontrol yöntemi titreşim    | IEC 60068-2-6, Test Fc  |

## Sınıflandırma

|                       |          |
|-----------------------|----------|
| Gümrük taife numarası | 85395100 |
| ECLASS 5.1.4          | 27310204 |
| ECLASS 8.0            | 27310204 |
| ECLASS 9.0            | 27310204 |
| ECLASS 10.0           | 27310204 |
| ECLASS 11.0           | 27310204 |
| ECLASS 12.0           | 27310204 |
| ECLASS 13.0           | 27310204 |
| ECLASS 14.0           | 27310204 |
| ETIM 5.0              | EC002498 |
| ETIM 6.0              | EC003015 |
| ETIM 7.0              | EC003015 |
| ETIM 8.0              | EC003015 |
| ETIM 9.0              | EC003015 |

## Boyutlandırılmış çizimler

Tüm ölçü bilgileri milimetre cinsindedir



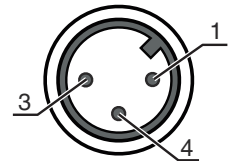
## Elektrik bağlantısı

## Bağlantı 1

|                     |                            |
|---------------------|----------------------------|
| İşlev               | Gerilim beslemesi          |
| Bağlantı türü       | Yuvarlak konnektörlü kablo |
| Kablo uzunluğu      | 300 mm                     |
| Vida dişi büyüklüğü | M12                        |
| Tip                 | erkek                      |
| Malzeme             | Metal                      |
| Kutup sayısı        | 3 kutuplu                  |
| Kodlama             | A kodlu                    |

## Pin Pin tahsisi

|   |      |
|---|------|
| 1 | V+   |
| 3 | GND  |
| 4 | n.c. |



## Uyarılar



## Kullanım amacına dikkat edin!



- Ürün bir emniyet sensörü değildir ve personel koruma amaçlı değildir.
- Ürün sadece yetkili kişiler tarafından kullanılmalıdır.
- Ürünü sadece amacına uygun kullanıma göre kullanın.

## Aksesuarlar

## Bağlantı teknolojisi - bağlantı kabloları

|  | Ürün no. | Adı                | Ürün             | Tanım   |
|--|----------|--------------------|------------------|---|
|  | 50130638 | KD U-M12-3A-V1-050 | Bağlantı kablosu | Bağlantı 1: Yuvarlak konektör, M12, eksenel, dişi, 3 kutuplu<br>Yuvarlak konektör, LED: Hayır<br>Bağlantı 2: açık uç<br>Korumalı: Hayır<br>Kablo uzunluğu: 5.000 mm<br>Malzeme kılıf: PVC |
|  | 50130679 | KD U-M12-3W-V1-050 | Bağlantı kablosu | Bağlantı 1: Yuvarlak konektör, M12, açılı, dişi, 3 kutuplu<br>Yuvarlak konektör, LED: Hayır<br>Bağlantı 2: açık uç<br>Korumalı: Hayır<br>Kablo uzunluğu: 5.000 mm<br>Malzeme kılıf: PVC   |

## Montaj tekniği - döner montaj braketleri

|  | Ürün no. | Adı           | Ürün           | Tanım   |
|--|----------|---------------|----------------|---|
|  | 50148125 | BTK IL BA 012 | Montaj ünitesi | Montaj braket, tesis tarafı: vidalanabilir<br>Montaj braket, cihaz tarafı: Bilyeli başlık<br>Malzeme: Alüminyum |

## Uyarı



- Mevcut tüm aksesuarların bir listesini, Leuze'nin internet sitesinde, ürün ayrıntıları sayfasındaki İndir sekmesinde bulabilirsiniz.