

## Technisch gegevensblad

### Sensor capacitef

Art.-nr.: 50135792

LCS-1M30M-N25PNC-K020P



Afbeelding kan afwijken

#### Inhoud

- Technische gegevens
- Maattekeningen
- Elektrische aansluiting
- Bedradingsschema's
- Bediening en display
- Artikelsleutel
- Opmerkingen



## Technische gegevens

### Basisgegevens

Serie	LCS-1
Schakelafstand $S_n$	1 ... 25 mm
Beveiligde schakelafstand	25 mm

### Karakteristieke waarden

MTTF	226 Jaren
------	-----------

### Elektrische gegevens

Bluscircuit	Kortsluitbeveiliging
	Ompoolbeveiliging

#### Prestatiegegevens

Voedingsspanning $U_B$	10 ... 30 V, DC
Restdrempel	0 ... 10 %, van $U_B$
Nullaststroom	15 mA
Temperatuurdrift, max. (in % van $S_n$ )	20 %
Herhalingsnauwkeurigheid, max. (in % van $S_n$ )	2 %
Nominale bedrijfsstroom	100 mA

#### Uitgangen

Aantal digitale schakeluitgangen	1 St.
----------------------------------	-------

#### Schakeluitgangen

Type	Digitale schakeluitgang
Spanningstype	DC

#### Schakeluitgang 1

Toewijzing	Aansluiting 1, ader 2
Schakelement	Transistor, PNP
Schakelprincipe	Breekcontact (NC)

### Tijdgedrag

Schakelfrequentie	100 Hz
-------------------	--------

### Aansluiting

Aantal aansluitingen	1 St.
----------------------	-------

#### Aansluiting 1

Functie	Signaal OUT
	Spanningsvoorziening
Type aansluiting	Kabel
Kabellengte	2.000 mm
Materiaal mantel	PUR
Aantal aders	3 -draads
Aderdoorsnede	0,34 mm <sup>2</sup>

### Mechanische gegevens

Bouwworm	cilindrisch
Schroefdraadmaat	M30 x 1,5 mm
Afmeting (Ø x l)	30 mm x 66,5 mm
Inbouwtype	niet vlak
Materiaal behuizing	Metaal
	RVS
Behuizing RVS	V2A
Materiaal actief vlak	Kunststof, Polybutyleen (PBT)
Materiaal deksel	Kunststof, Polybutyleen (PBT)
Nettogewicht	150 g

### Bediening en display

Type weergave	LED
Aantal LED's	2 St.
Bedieningselementen	Meerslagenpotentiometer (20 slagen)
Functie van bedieningselement	Gevoelighedsinstelling
Schakelafstand instelbaar	Ja

### Omgevingsgegevens

Omgevingstemperatuur bedrijf	-25 ... 85 °C
------------------------------	---------------

### Certificeringen

Beschermingsgraad	IP 67
Beschermingsgraad	III
Goedkeuringen	c UL US
Geldige norm	IEC 60947-5-2

### Correctiefactoren

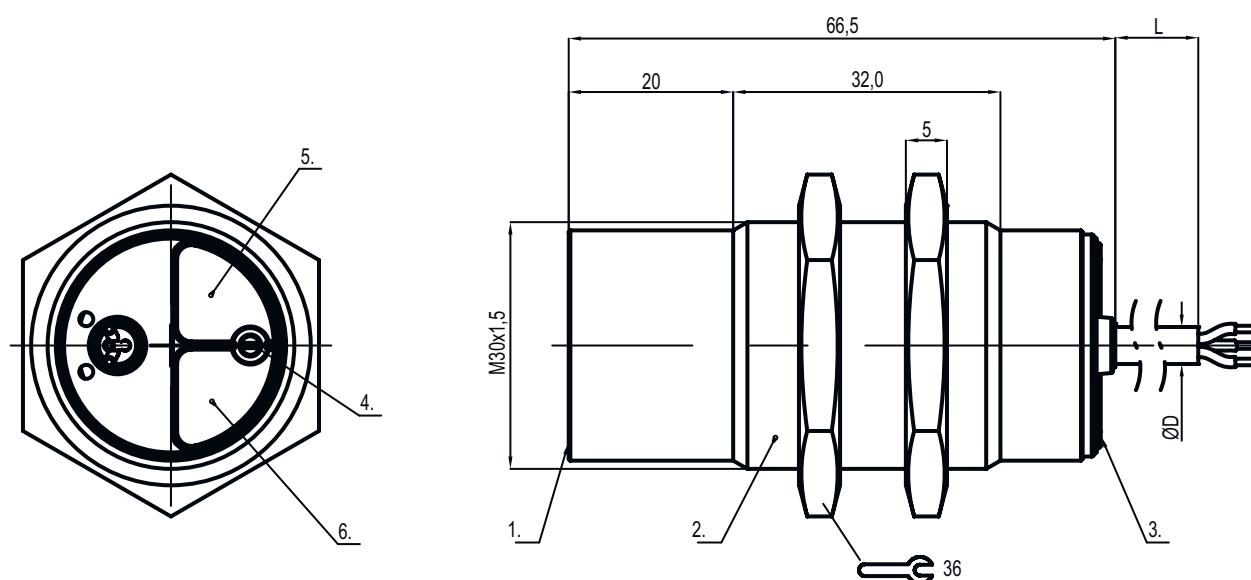
Aceton	0,75
Acrylhars	0,1 ... 0,25
Alcohol	0,85
Ammoniak	0,7 ... 0,85
Aniline	0,4
Benzine	0,1
Celluloid	0,15
Chloorvloeistof	0,1
Eboniet	0,15
Epoxyhars	0,15 ... 0,35
Aardolie	0,05
Ethanol	0,85
Ethyleenglycol	0,93
Freon R22 en 502 (vloeibaar)	0,35
Graan	0,15 ... 0,3
Glas	0,2 ... 0,55
Glycerine	0,98
Rubber	0,15 ... 0,9
Hout, nat	0,6 ... 0,85
Hout, droog	0,1 ... 0,4
Koolzuur	0
Lucht	0
Marmer	0,5
Meel	0,05
Melaminehars	0,25 ... 0,55
Melkpoeder	0,2
Nylon	0,2 ... 0,3
Oliehoudend papier	0,25
Papier	0,1
Polyamide	0,3
Polyesterhars	0,15 ... 0,5
Hardboard	0,1 ... 0,3
PTFE	0,1
Kwartsglas	0,2
Zout	0,35
Zand	0,15 ... 0,3
Water	1
Cementstof	0,25
Suiker	0,15

## Technische gegevens

Douanetariefnummer	85365019
eCl@ss 5.1.4	27270102
eCl@ss 8.0	27270102
eCl@ss 9.0	27270102
eCl@ss 10.0	27270102
eCl@ss 11.0	27270102
ETIM 5.0	EC002715
ETIM 6.0	EC002715
ETIM 7.0	EC002715

## Maattekeningen

Alle maten in millimeter



- |               |   |
|---------------|---|
| 1 actief vlak | 4 Potentiometer                         |
| 2 Behuizing   | 5 LED groen, bedrijfsspanningsindicatie |
| 3 Deksel      | 6 LED geel, functie-indicatie           |

## Elektrische aansluiting

### Aansluiting 1

Functie	Signaal OUT
	Spanningsvoorziening
Type aansluiting	Kabel
Kabellengte	2.000 mm
Materiaal mantel	PUR
Aantal aders	3 -draads
Aderdoorsnede	0,34 mm <sup>2</sup>

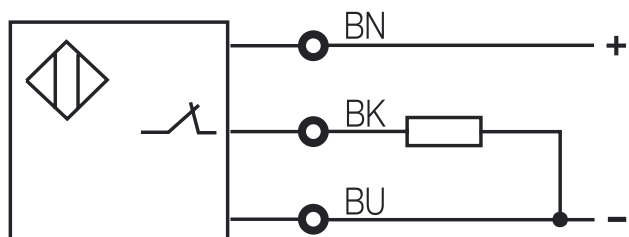
## Elektrische aansluiting

### Aderkleuren

### Adertoewijzing

bruin	10 - 30 V DC
zwart	OUT
blauw	GND

## Bedradingschema's



## Bediening en display

LED	Display	Verklaring
1	groen, permanent aan	Bedrijfsgeerd
2	geel, permanent aan	Schakeluitgang/schakeltoestand

## Artikelsleutel

Artikelaanduiding: LCS-ABBBC-DDDEFF-GHHHIJJ KK

<b>LCS</b>	<b>Werkingsprincipe</b> LCS: capacitieve sensor
<b>A</b>	<b>Serie</b> 1: serie 1 "Extended" 2: serie 2 "Advanced"
<b>BBB</b>	<b>Bouwvorm</b> M12: serie met M12 x 1 buitendraad M18: serie met M18 x 1 buitendraad M30: serie met M30 x 1,5 buitendraad Q40: serie in hoekige uitvoering, lengte 40 mm Q54: serie in hoekige uitvoering, lengte 54 mm
<b>C</b>	<b>Behuizingsmateriaal</b> B: messing M: metaal P: kunststof/PBT T: PTFE
<b>DDD</b>	<b>Meetbereik / inbouwtype</b> F03: typ. grenstafstand 3,0 mm / vlakke inbouw F04: typ. grenstafstand 4,0 mm / vlakke inbouw F05: typ. grenstafstand 5,0 mm / vlakke inbouw F06: typ. grenstafstand 6,0 mm / vlakke inbouw F08: typ. grenstafstand 8,0 mm / vlakke inbouw F10: typ. grenstafstand 10,0 mm / vlakke inbouw F15: typ. grenstafstand 15,0 mm / vlakke inbouw F20: typ. grenstafstand 20,0 mm / vlakke inbouw N06: typ. grenstafstand 6,0 mm / niet vlakke inbouw N08: typ. grenstafstand 8,0 mm / niet vlakke inbouw N15: typ. grenstafstand 15,0 mm / niet vlakke inbouw N25: typ. grenstafstand 25,0 mm / niet vlakke inbouw N30: typ. grenstafstand 30,0 mm / niet vlakke inbouw
<b>E</b>	<b>Uitgangsfunctie</b> B: breekcontact en maakcontact N: NPN P: PNP

## Artikelsleutel

<b>FF</b>	<b>Schakeling</b> NC: breekcontact NO: maakcontact NP: programmeerbaar
<b>G</b>	<b>Verbindingskabel</b> K: kabel Vervalt: geen kabel
<b>HHH</b>	<b>Kabellengte</b> 020: lengte 2.000 mm 003: lengte 300 mm Vervalt: geen kabel
<b>I</b>	<b>Kabelmateriaal</b> P: PUR T: PTFE V: PVC
<b>JJJ</b>	<b>Elektrische aansluiting</b> M08: ronde M8-stekkerverbinding, 3-polig M12: ronde M12-stekkerverbinding, 4-polig (stekker)
<b>KK</b>	<b>Speciale uitvoering</b> L: IO-Link-interface T: Teach-in Vervalt: geen speciale uitvoering

### Opmerking



Een lijst met alle beschikbare apparaattypen vindt u op de webpagina van Leuze via [www.leuze.com](http://www.leuze.com).

## Opmerkingen



### Gebruiken voor het bedoeld gebruik!



- ☞ Het product is geen veiligheidssensor en dient niet voor personenbeveiliging.
- ☞ Het product mag alleen door een bevoegd persoon in bedrijf worden gesteld.
- ☞ Het product uitsluitend gebruiken volgens het bedoeld gebruik.