

Technisches Datenblatt

Steckerhaube

Art.-Nr.: 50150597

MS 342



Abbildung kann abweichen

Inhalt

- Technische Daten
- Maßzeichnungen
- Elektrischer Anschluss
- Bedienung und Anzeige



Technische Daten

Basisdaten

Geeignet für	BCL 300i
--------------	----------

Elektrische Daten

Leistungsdaten

Versorgungsspannung U_B	18 ... 30 V, DC, (PELV, Class 2)
---------------------------	----------------------------------

Schnittstelle

Art	IO-Link
-----	---------

Schnittstelle Service

Art	USB 2.0
-----	---------

Anschluss

Anzahl Anschlüsse	1 St.
-------------------	-------

Anschluss 1

Funktion	IO-Link
Art des Anschlusses	Rundstecker
Gewindegröße	M12
Typ	male
Werkstoff	Metall
Polzahl	5 -polig
Kodierung	A-kodiert

Anschluss 2

Funktion	Serviceschnittstelle
Art des Anschlusses	USB
Steckertyp	USB 2.0 Mini-B

Anschluss 3

Funktion	n.c.
Art des Anschlusses	Rundstecker

Anschluss 4

Funktion	FE Funktionserde
Art des Anschlusses	Rundstecker

Mechanische Daten

Bauform	kubisch
Abmessung (B x H x L)	64 mm x 33,5 mm x 43,5 mm
Werkstoff Gehäuse	Metall
Gehäuse Metall	Aluminium-Druckguss
Nettogewicht	230 g
Farbe Gehäuse	rot

Bedienung und Anzeige

Art der Anzeige	LED
Anzahl der LED	2 St.

Umgebungsdaten

Umgebungstemperatur Lagerung	0 ... 40 °C
Relative Luftfeuchtigkeit (nicht kondensierend)	90 %

Zertifizierungen

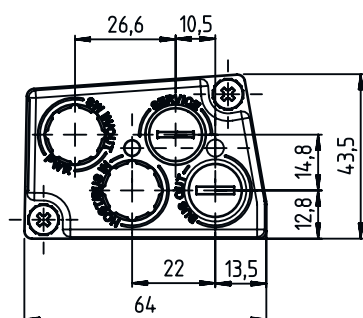
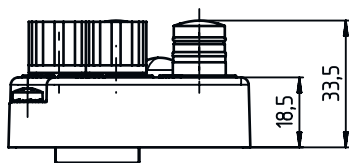
Schutzart	IP 65, nur bei verschraubten M12-Steckern bzw. Leitungsverschraubungen und aufgesetzten Abdeckkappen. Mindestanzugsmoment der Gehäuseverbindungsschrauben der Anschlusshaube 1,4 Nm!
Schutzklasse	III
Prüfverfahren EMV nach Norm	EN 61000-6-2 EN 61000-6-4
Prüfverfahren Schock nach Norm	IEC 60068-2-27, Test Ea
Prüfverfahren Dauerschock nach Norm	IEC 60068-2-27, Test Ea
Prüfverfahren Vibration nach Norm	IEC 60068-2-6, Test Fc

Klassifikation

Zolltarifnummer	84719000
ECLASS 5.1.4	27280190
ECLASS 8.0	27280190
ECLASS 9.0	27279090
ECLASS 10.0	27280192
ECLASS 11.0	27280191
ECLASS 12.0	27280191
ECLASS 13.0	27280191
ECLASS 14.0	27280191
ECLASS 15.0	27280191
ETIM 5.0	EC002498
ETIM 6.0	EC003015
ETIM 7.0	EC003015
ETIM 8.0	EC003015
ETIM 9.0	EC003015
ETIM 10.0	EC003015

Maßzeichnungen

Alle Maßangaben in Millimeter



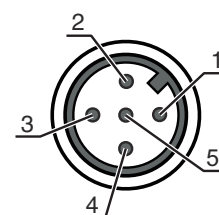
Elektrischer Anschluss

Anschluss 1

Funktion	IO-Link
Art des Anschlusses	Rundstecker
Gewindegröße	M12
Typ	male
Werkstoff	Metall
Polzahl	5 -polig
Kodierung	A-kodiert

Pin Pinbelegung

1	L+ (VIN)
2	I/Q
3	L- (GND)
4	C/Q
5	reserved

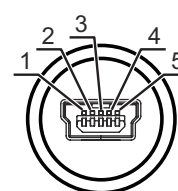


Anschluss 2

Funktion	Serviceschnittstelle
Art des Anschlusses	USB
Steckertyp	USB 2.0 Mini-B

Pin Pinbelegung

1	VB
2	D-
3	D+
4	ID
5	GND



Elektrischer Anschluss

Anschluss 3

Funktion	n.c.
Art des Anschlusses	Rundstecker

Anschluss 4

Funktion	FE Funktionserde
Art des Anschlusses	Rundstecker

Bedienung und Anzeige

LED	Anzeige	Bedeutung
1	grün, Dauerlicht	BCL und MS betriebsbereit
	grün, blinkend	Geräte-Initialisierung, BCL und MS nicht betriebsbereit
2	gelb, Dauerlicht	MS 342 kommuniziert mit IO-Link zum Master
	gelb, blinkend	MS 342 bereit für IO-Link Kommunikation, keine Verbindung zum Master