



Cod. art.: 50135803
LCS-1M30T-N25PNO-K020T
Sensore capacitivo



La figura può variare

Contenuto

- Dati tecnici
- Disegni quotati
- Collegamento elettrico
- Schemi elettrici
- Comando e visualizzazione
- Accessori
- Note



Dati tecnici

Dati di base	
Serie	LCS-1
Distanza di commutazione S_n	2 ... 30 mm
Distanza di commutazione assicurata	30 mm
Grandezze caratteristiche	
MTTF	262 anni
Dati elettrici	
Circuito di protezione	Protezione contro i cortocircuiti, Protezione contro l'inversione di polarità
Dati di potenza	
Tensione di alimentazione	10 ... 35 V, CC
Ripple residuo	0 ... 10 %, di U_B
Corrente a vuoto	18 mA
Deriva termica, max. (in % di S_r)	15 %
Precisione di ripetizione, max. (in % di S_r)	2 %
Corrente nominale di funzionamento	300 mA
Uscite	
Numero uscite di commutazione digitali	1 pezzo(i)
Uscite di commutazione	
Tipo	Uscita di commutazione digitale
Tipo di tensione	CC
Uscita di commutazione 1	
Assegnazione	Collegamento 1, conduttore 2
Elemento di commutazione	Transistor, PNP
Principio di commutazione	Contatto N.A.
Comportamento temporale	
Frequenza di commutazione	100 Hz
Collegamento	
Numero di collegamenti	1 pezzo(i)
Collegamento 1	
Tipo di collegamento	Cavo
Funzione	Alimentazione di tensione, Segnale OUT
Lunghezza cavo	2.000 mm
Materiale della guaina	PTFE
Numero di conduttori	3 conduttori
Sezione del conduttore	0,2 mm ²
Dati meccanici	
Forma costruttiva	Cilindrica
Grandezza della filettatura	M30 x 1,5 mm
Dimensioni (\varnothing x L)	30 mm x 72 mm
Tipo di montaggio	Non a filo
Materiale dell'alloggiamento	Plastica, Teflon (PTFE)
Materiale della superficie attiva	Plastica, Teflon (PTFE)

Cod. art.: 50135803 – LCS-1M30T-N25PNO-K020T – Sensore capacitivo

Materiale del coperchio	Plastica, Teflon (PTFE)
Peso netto	142 g

Comando e visualizzazione

Tipo di visualizzazione	LED
Numero di LED	1 pezzo(i)
Distanza di commutazione regolabile	Sì

Dati ambientali

Temperatura ambiente, funzionamento	-30 ... 70 °C
-------------------------------------	---------------

Certificazioni

Grado di protezione	IP 67
Classe di protezione	III
Omologazioni	c UL US
Norme di riferimento	IEC 60947-5-2

Fattori di correzione

Acetone	0,75
Resina acrilica	0,1 ... 0,25
Alcool	0,85
Ammoniaca	0,7 ... 0,85
Anilina	0,4
Benzina	0,1
Celluloide	0,15
Cloro liquido	0,1
Ebanite	0,15
Resina epossidica	0,15 ... 0,35
Petrolio	0,05
Etanolo	0,85
Glicole etilenico	0,93
Freon R22 e 502 (liquido)	0,35
Cereali	0,15 ... 0,3
Vetro	0,2 ... 0,55
Glicerina	0,98
Gomma	0,15 ... 0,9
Legno, bagnato	0,6 ... 0,85
Legno, asciutto	0,1 ... 0,4
Acido carbonico	0
Aria	0
Marmo	0,5
Farina	0,05
Resina melamminica	0,25 ... 0,55
Latte in polvere	0,2
Nylon	0,2 ... 0,3
Carta oleata	0,25
Carta	0,1
Poliammide	0,3
Resina poliestere	0,15 ... 0,5

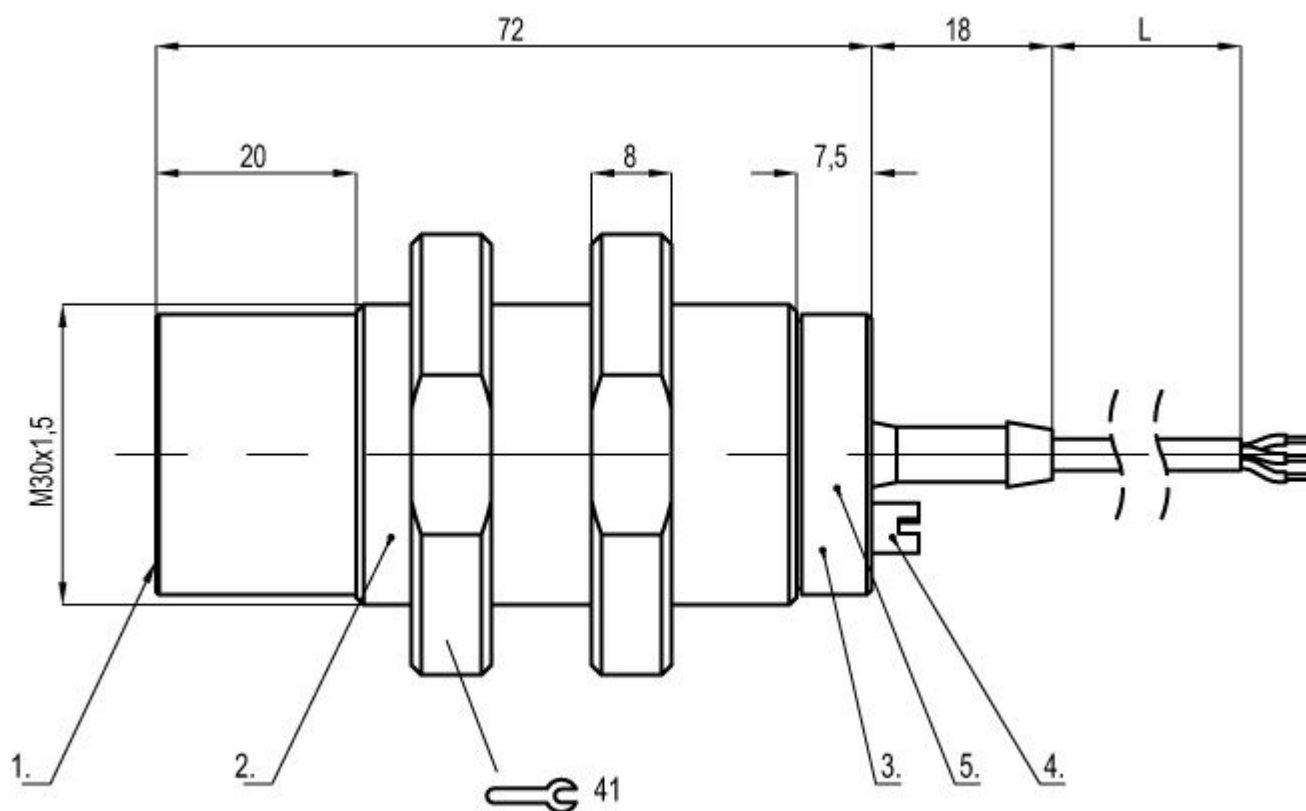
Cartone pressato	0,1 ... 0,3
PTFE	0,1
Vetro al quarzo	0,2
Sale	0,35
Sabbia	0,15 ... 0,3
Acqua	1
Polvere di cemento	0,25
Zucchero	0,15

Classificazione

eCl@ss 8.0	27270102
eCl@ss 9.0	27270102
ETIM 5.0	EC002715

Disegni quotati

Tutte le dimensioni in millimetri



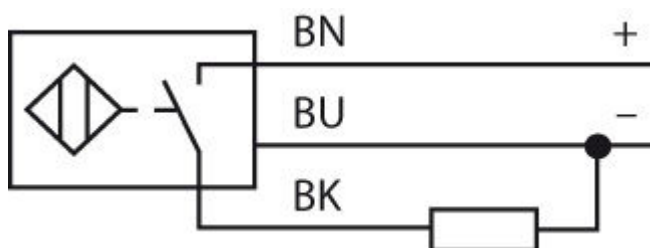
- 1 Superficie attiva
- 2 Alloggiamento
- 3 Coperchio
- 4 Potenzimetro
- 5 LED rosso, indicatore di funzionamento

Collegamento elettrico

Collegamento 1	
Tipo di collegamento	Cavo
Funzione	Alimentazione di tensione, Segnale OUT
Lunghezza cavo	2.000 mm
Materiale della guaina	PTFE
Colore del cavo	
Numero di conduttori	3 conduttori
Sezione del conduttore	0,2 mm ²

Colore del conduttore	Assegnazione conduttori
Marrone	+10...35 V CC
Nero	OUT
Blu	GND

Schemi elettrici




Comando e visualizzazione

LED




LED	Display	Significato
1	Rosso, costantemente acceso	Uscita di commutazione/stato di commutazione

Accessori

Tecnica di fissaggio - Staffe di fissaggio

	Cod. art.	Designazione	Articolo	Descrizione
	50117490	BTU D18M-D12	Sistema di montaggio	Modello di elemento di fissaggio: Sistema di montaggio Fissaggio, lato impianto: Fissaggio passante Fissaggio, lato apparecchio: Avvitabile Tipo di elemento di fissaggio: Serrabile, Regolabile, Girevole 360° Materiale: Metallo

Tecnica di fissaggio - Altro

	Cod. art.	Designazione	Articolo	Descrizione
	50132730	AC D30M-CS	Elemento di bloccaggio	Contiene: 2 dadi di montaggio M36 Diametro, interno: 30 mm Modello di elemento di fissaggio: Supporto di fissaggio Fissaggio, lato impianto: Avvitabile, Fissaggio passante Fissaggio, lato apparecchio: Da inserire, Serrabile con fine corsa Tipo di elemento di fissaggio: Serrabile, Con fine corsa Materiale: Metallo
	50111503	MC 030K	Elemento di bloccaggio	Diametro, interno: 30 mm Modello di elemento di fissaggio: Supporto di fissaggio Fissaggio, lato impianto: Fissaggio passante Fissaggio, lato apparecchio: Serrabile Tipo di elemento di fissaggio: Rigido Materiale: Plastica
	50111504	MC 030K-LS	Elemento di bloccaggio	Diametro, interno: 30 mm Modello di elemento di fissaggio: Supporto di fissaggio Fissaggio, lato impianto: Fissaggio passante Fissaggio, lato apparecchio: Serrabile con fine corsa Tipo di elemento di fissaggio: Rigido Materiale: Plastica

Note

Rispettare l'uso conforme!

- Questo prodotto non è un sensore di sicurezza e non serve alla protezione di persone.
- Il prodotto deve essere messo in servizio solo da personale qualificato.
- Utilizzare il prodotto solo conformemente all'uso previsto.