



**Art. n°: 50135803**  
**LCS-1M30T-N25PNO-K020T**  
**Capteur capacitif**



Figure pouvant varier

## Contenu

- Caractéristiques techniques
- Encombrement
- Raccordement électrique
- Schémas de connexions
- Commande et affichage
- Accessoires
- Remarques



## Caractéristiques techniques

<b>Données de base</b>	
Série	LCS-1
Distance de commutation $S_n$	2 ... 30 mm
Distance de commutation assurée	30 mm
<b>Caractéristiques</b>	
MTTF	262 années
<b>Données électriques</b>	
Protection E/S	Protection contre les courts-circuits, Protection contre l'inversion de polarité
<b>Données de puissance</b>	
Tension d'alimentation	10 ... 35 V, CC
Ondulation résiduelle	0 ... 10 %, d'U <sub>N</sub>
Consommation	18 mA
Dérive thermique, max. (en % de S <sub>r</sub> )	15 %
Reproductibilité, max. (en % de S <sub>r</sub> )	2 %
Courant de service de dimensionnement	300 mA
<b>Sorties</b>	
Nombre de sorties de commutation numériques	1 pièce(s)
<b>Sorties de commutation</b>	
Type	Sortie de commutation numérique
Type de tension	CC
<b>Sortie de commutation 1</b>	
Affectation	Connexion 1, brin 2
Organe de commutation	Transistor, PNP
Principe de commutation	Contact de travail (NO)
<b>Données temps de réaction</b>	
Fréquence de commutation	100 Hz
<b>Connexion</b>	
Nombre de connexions	1 pièce(s)
<b>Connexion 1</b>	
Type de connexion	Câble
Fonction	Alimentation en tension, Signal OUT
Longueur de câble	2.000 mm
Matériau de gaine	PTFE
Nombre de brins	3 brins
Section des brins	0,2 mm <sup>2</sup>
<b>Données mécaniques</b>	
Forme	Cylindrique
Taille du filetage	M30 x 1,5 mm
Dimensions (Ø x L)	30 mm x 72 mm
Type de montage	Non noyé
Matériau du boîtier	Plastique, Téflon (PTFE)
Matériau de la surface active	Plastique, Téflon (PTFE)

**Art. n°: 50135803 – LCS-1M30T-N25PNO-K020T – Capteur capacitif**

Matériau du couvercle	Plastique, Téflon (PTFE)
Poids net	142 g

**Commande et affichage**

Type d'affichage	LED
Nombre de LED	1 pièce(s)
Distance de commutation réglable	Oui

**Caractéristiques ambiantes**

Température ambiante, fonctionnement	-30 ... 70 °C
--------------------------------------	---------------

**Certifications**

Indice de protection	IP 67
Classe de protection	III
Homologations	c UL US
Normes de référence	CEI 60947-5-2

**Facteurs de correction**

Acétone	0,75
Résine acrylique	0,1 ... 0,25
Alcool	0,85
Ammoniaque	0,7 ... 0,85
Aniline	0,4
Essence	0,1
Celluloïd	0,15
Chlore liquide	0,1
Ébonite	0,15
Résine époxy	0,15 ... 0,35
Pétrole	0,05
Éthanol	0,85
Éthylène glycol	0,93
Fréon R22 et 502 (liquide)	0,35
Céréales	0,15 ... 0,3
Verre	0,2 ... 0,55
Glycérine	0,98
Caoutchouc	0,15 ... 0,9
Bois, humide	0,6 ... 0,85
Bois, sec	0,1 ... 0,4
Acide carbonique	0
Air	0
Marbre	0,5
Farine	0,05
Résine de mélamine	0,25 ... 0,55
Lait en poudre	0,2
Nylon	0,2 ... 0,3
Papier huilé	0,25
Papier	0,1
Polyamide	0,3
Résine de polyester	0,15 ... 0,5

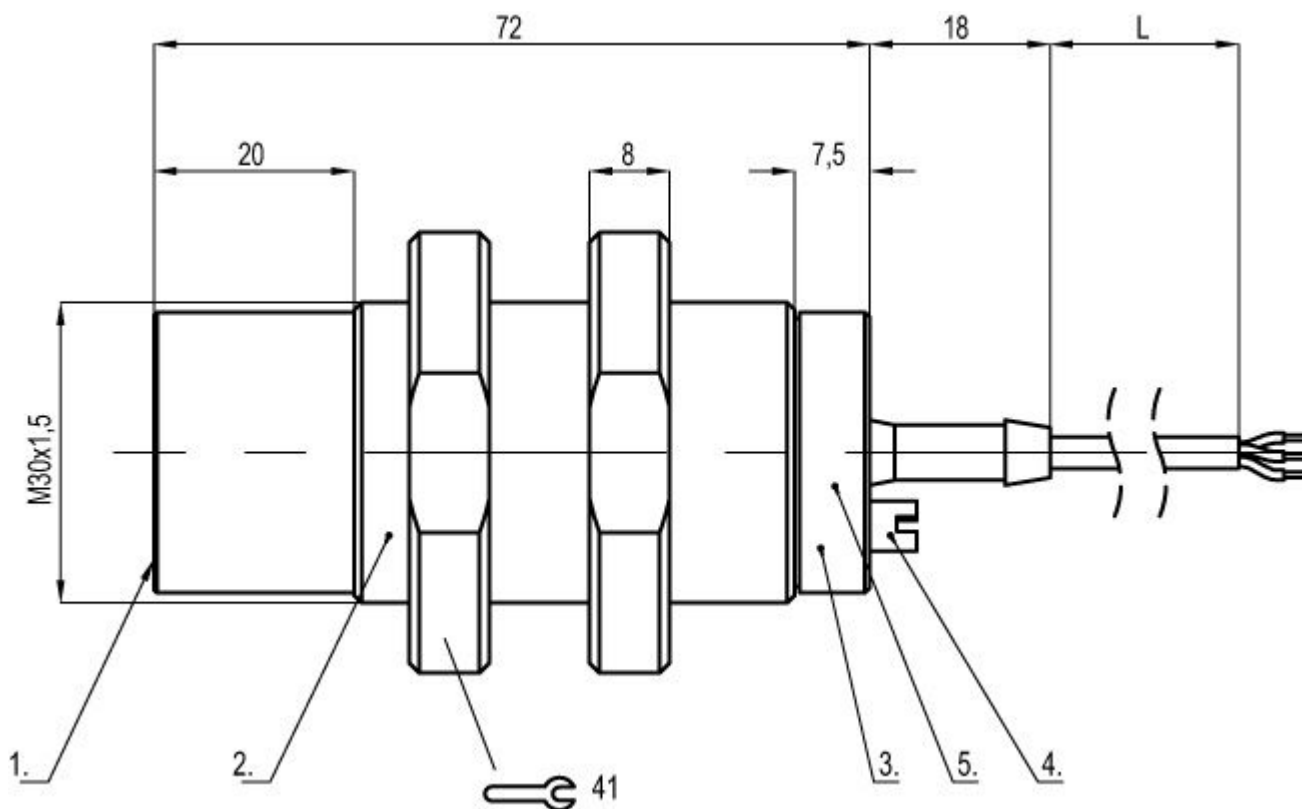
Carton-pâte	0,1 ... 0,3
PTFE	0,1
Verre de quartz	0,2
Sel	0,35
Sable	0,15 ... 0,3
Eau	1
Poussière de ciment	0,25
Sucre	0,15

**Classification**

eCl@ss 8.0	27270102
eCl@ss 9.0	27270102
ETIM 5.0	EC002715

**Encombrement**

Toutes les dimensions sont en millimètres



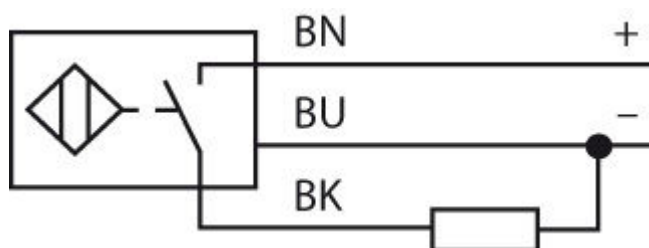
- 1 Surface active
- 2 Boîtier
- 3 Couvercle
- 4 Potentiomètre
- 5 LED rouge, affichage du fonctionnement

## Raccordement électrique

Connexion 1	
Type de connexion	Câble
Fonction	Alimentation en tension, Signal OUT
Longueur de câble	2.000 mm
Matériau de gaine	PTFE
Couleur de câble	
Nombre de brins	3 brins
Section des brins	0,2 mm <sup>2</sup>

Couleur de brin	Affectation des brins
Brun	+10...35 V CC
Noir	OUT
Bleu	GND

## Schémas de connexions




## Commande et affichage

### LED




LED	Affichage	Signification
1	Lumière rouge permanente	Sortie de commutation/état de commutation

## Accessoires

### Technique de fixation - Équerres de fixation

	Art. n°	Désignation	Article	Description
	50117490	BTU D18M-D12	Système de montage	Modèle de pièce de fixation: Système de montage Fixation, côté installation: Fixation traversante Fixation, côté appareil: À visser Type de pièce de fixation: Serrable, Réglable, Pivotant 360° Matériau: Métallique

## Technique de fixation - Autres

	Art. n°	Désignation	Article	Description
	50132730	AC D30M-CS	Pièce de serrage	Contenu: 2 écrous de montage M36 Diamètre, intérieur: 30 mm Modèle de pièce de fixation: Fixation par serrage Fixation, côté installation: À visser, Fixation traversante Fixation, côté appareil: À insérer, Serrable avec butée Type de pièce de fixation: Serrable, Avec butée Matériau: Métallique
	50111503	MC 030K	Pièce de serrage	Diamètre, intérieur: 30 mm Modèle de pièce de fixation: Fixation par serrage Fixation, côté installation: Fixation traversante Fixation, côté appareil: Serrable Type de pièce de fixation: Rigide Matériau: Plastique
	50111504	MC 030K-LS	Pièce de serrage	Diamètre, intérieur: 30 mm Modèle de pièce de fixation: Fixation par serrage Fixation, côté installation: Fixation traversante Fixation, côté appareil: Serrable avec butée Type de pièce de fixation: Rigide Matériau: Plastique

## Remarques

### Respecter les directives d'utilisation conforme !

- Le produit n'est pas un capteur de sécurité et ne sert pas à la protection des personnes.
- Le produit ne doit être mis en service que par des personnes qualifiées.
- Employez toujours le produit dans le respect des directives d'utilisation conforme.