



품목 번호: **50135806**  
**LCS-1M30T-N25NNC-K020T**  
용량형 센서



그림과 차이가 날 수 있습니다

## 내용

- 기술 데이터
- 치수 도면
- 전기 연결
- 회로도
- 조작 및 표시
- 액세서리
- 참고



## 기술 데이터

기본 데이터	
시리즈	LCS-1
스위칭 거리 $S_n$	2 ... 30 mm
보장된 유효 거리	30 mm
특성 변수	
MTTF	262 년
전기 데이터	
보호 회로	극점 보호, 단락 방지
성능 데이터	
공급전압	10 ... 35 V, DC
리플	0 ... 10 %, $U_B$ 에서
무부하 전류	18 mA
온도 드리프트, 최대(%/S <sub>r</sub> )	15 %
반복 정확도, 최대(%/S <sub>r</sub> )	2 %
정격 동작전류	300 mA
출력	
디지털 스위칭 출력부 개수	1 개수
스위칭 출력부	
종류	디지털 스위칭 출력부
전압 형식	DC
스위칭 출력 1	
할당	연결부 1, 와이어 2
스위칭 소자	트랜지스터, NPN
스위칭 원리	상시 폐쇄 접점(NC)
시간 응답	
스위치 주파수	100 Hz
연결	
연결부 개수	1 개수
연결 1	
연결부 종류	케이블
기능	신호 OUT, 전원장치
케이블 길이	2,000 mm
덮개 재료	PTFE
와이어 개수	3 선
와이어 단면	0.2 mm <sup>2</sup>
기계적 데이터	
디자인	원통형
나사 크기	M30 x 1.5 mm
치수(Ø x 길이)	30 mm x 72 mm
장착 방식	나란히 있지 않음
하우징 재료	플라스틱, 테플론(PTFE)
활성면 재료	플라스틱, 테플론(PTFE)

품목 번호: 50135806 – LCS-1M30T-N25NNC-K020T – 용량형 센서

커버 재료	플라스틱, 테플론(PTFE)
순중량	142 g

<b>조작 및 표시</b>	
표시 방식	LED
LED 개수	1 개수
스위칭 거리 조정 가능	예

<b>환경 데이터</b>	
작동 시 주변 온도	-30 ... 70 °C

<b>인증</b>	
보호 등급	IP 67
보호 등급	III
인증서	c UL US
유효 규정	IEC 60947-5-2

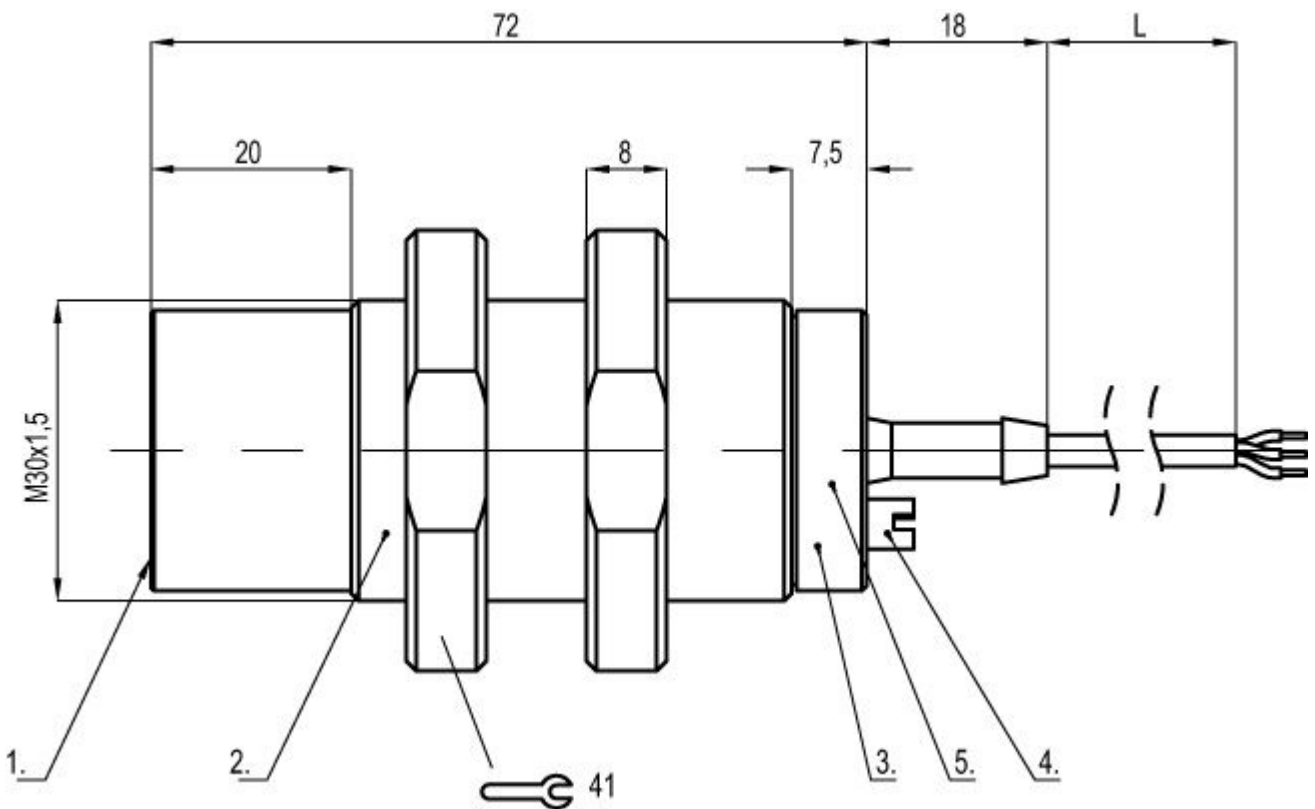
<b>보정 계수</b>	
아세톤	0.75
아크릴 수지	0.1 ... 0.25
알코올	0.85
암모니아	0.7 ... 0.85
아닐린	0.4
휘발유	0.1
셀룰로이드	0.15
염소 용액	0.1
에보나이트	0.15
에폭시 수지	0.15 ... 0.35
석유	0.05
에탄올	0.85
에틸렌글리콜	0.93
프레온 R22 및 502(액체)	0.35
알갱이	0.15 ... 0.3
유리	0.2 ... 0.55
글리세린	0.98
고무	0.15 ... 0.9
목재, 젖음	0.6 ... 0.85
목재, 건조함	0.1 ... 0.4
탄산	0
공기	0
대리석	0.5
바닷물	0.05
멜라민 수지	0.25 ... 0.55
분유	0.2
나일론	0.2 ... 0.3
기름 함유 종이	0.25
종이	0.1
폴리아미드	0.3
폴리에스테르 수지	0.15 ... 0.5

판지	0.1 ... 0.3
PTFE	0.1
석영유리	0.2
소금	0.35
모래	0.15 ... 0.3
물	1
시멘트 분진	0.25
설탕	0.15

분류	
eCl@ss 8.0	27270102
eCl@ss 9.0	27270102
ETIM 5.0	EC002715

### 치수 도면

전체 치수 정보(mm)



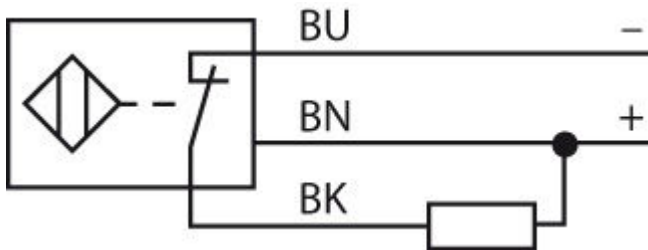
- 1 활성면
- 2 하우징
- 3 커버
- 4 전위차계
- 5 적색 LED, 기능 표시

### 전기 연결

연결 1	
연결부 종류	케이블
기능	신호 OUT, 전원장치
케이블 길이	2,000 mm
덮개 재료	PTFE
케이블 색상	
와이어 개수	3 선
와이어 단면	0.2 mm <sup>2</sup>

와이어 색상	와이어 배치
갈색	+10...35 V DC
흑색	OUT
청색	GND

### 회로도




### 조작 및 표시

#### LED




LED	디스플레이	의미
1	적색, 연속 점등	스위칭 출력부/스위칭 상태

### 액세서리

#### 고정 기술 - 고정 받침대

	품목 번호	명칭	품목	설명
	50117490	BTU D18M-D12	설치 시스템	고정 부품 모델: 설치 시스템 마운팅, 시스템 축: 통로 마운팅 마운팅, 장치 축: 나사 조립 가능 고정 부품 종류: 클램핑 가능, 조정 가능, 360° 회전식 재료: 금속

## 고정 기술 - 기타

	품목 번호	명칭	품목	설명
	50132730	AC D30M-CS	클램프 피스	포함됨: 2개 마운팅 너트 M36 직경, 내부: 30 밀리미터 고정 부품 모델: 클램핑 홀더 마운팅, 시스템 축: 나사 조립 가능, 통로 마운팅 마운팅, 장치 축: 밀어 넣기용, 엔드 스톱퍼로 클램핑 가능 고정 부품 종류: 클램핑 가능, 엔드 스톱퍼 포함 재료: 금속
	50111503	MC 030K	클램프 피스	직경, 내부: 30 밀리미터 고정 부품 모델: 클램핑 홀더 마운팅, 시스템 축: 통로 마운팅 마운팅, 장치 축: 클램핑 가능 고정 부품 종류: 고정형 재료: 플라스틱
	50111504	MC 030K-LS	클램프 피스	직경, 내부: 30 밀리미터 고정 부품 모델: 클램핑 홀더 마운팅, 시스템 축: 통로 마운팅 마운팅, 장치 축: 엔드 스톱퍼로 클램핑 가능 고정 부품 종류: 고정형 재료: 플라스틱

## 참고

용도에 맞게 사용해야 합니다!

- 이 제품은 안전 센서가 아니며 사람을 보호하는 장치가 아닙니다.
- 자격이 있는 사람만 제품을 작동해야 합니다.
- 반드시 규정에 맞게 제품을 사용하십시오.