



Art. n°: 50135806
LCS-1M30T-N25NNC-K020T
Capteur capacitif



Figure pouvant varier

Contenu

- Caractéristiques techniques
- Encombrement
- Raccordement électrique
- Schémas de connexions
- Commande et affichage
- Accessoires
- Remarques



Caractéristiques techniques

Données de base	
Série	LCS-1
Distance de commutation S_n	2 ... 30 mm
Distance de commutation assurée	30 mm
Caractéristiques	
MTTF	262 années
Données électriques	
Protection E/S	Protection contre l'inversion de polarité, Protection contre les courts-circuits
Données de puissance	
Tension d'alimentation	10 ... 35 V, CC
Ondulation résiduelle	0 ... 10 %, d'U _N
Consommation	18 mA
Dérive thermique, max. (en % de S _r)	15 %
Reproductibilité, max. (en % de S _r)	2 %
Courant de service de dimensionnement	300 mA
Sorties	
Nombre de sorties de commutation numériques	1 pièce(s)
Sorties de commutation	
Type	Sortie de commutation numérique
Type de tension	CC
Sortie de commutation 1	
Affectation	Connexion 1, brin 2
Organe de commutation	Transistor, NPN
Principe de commutation	Contact de repos (NF)
Données temps de réaction	
Fréquence de commutation	100 Hz
Connexion	
Nombre de connexions	1 pièce(s)
Connexion 1	
Type de connexion	Câble
Fonction	Alimentation en tension, Signal OUT
Longueur de câble	2.000 mm
Matériau de gaine	PTFE
Nombre de brins	3 brins
Section des brins	0,2 mm ²
Données mécaniques	
Forme	Cylindrique
Taille du filetage	M30 x 1,5 mm
Dimensions (Ø x L)	30 mm x 72 mm
Type de montage	Non noyé
Matériau du boîtier	Plastique, Téflon (PTFE)
Matériau de la surface active	Plastique, Téflon (PTFE)

Art. n°: 50135806 – LCS-1M30T-N25NNC-K020T – Capteur capacitif

Matériau du couvercle	Plastique, Téflon (PTFE)
Poids net	142 g

Commande et affichage

Type d'affichage	LED
Nombre de LED	1 pièce(s)
Distance de commutation réglable	Oui

Caractéristiques ambiantes

Température ambiante, fonctionnement	-30 ... 70 °C
--------------------------------------	---------------

Certifications

Indice de protection	IP 67
Classe de protection	III
Homologations	c UL US
Normes de référence	CEI 60947-5-2

Facteurs de correction

Acétone	0,75
Résine acrylique	0,1 ... 0,25
Alcool	0,85
Ammoniaque	0,7 ... 0,85
Aniline	0,4
Essence	0,1
Celluloïd	0,15
Chlore liquide	0,1
Ébonite	0,15
Résine époxy	0,15 ... 0,35
Pétrole	0,05
Éthanol	0,85
Éthylène glycol	0,93
Fréon R22 et 502 (liquide)	0,35
Céréales	0,15 ... 0,3
Verre	0,2 ... 0,55
Glycérine	0,98
Caoutchouc	0,15 ... 0,9
Bois, humide	0,6 ... 0,85
Bois, sec	0,1 ... 0,4
Acide carbonique	0
Air	0
Marbre	0,5
Farine	0,05
Résine de mélamine	0,25 ... 0,55
Lait en poudre	0,2
Nylon	0,2 ... 0,3
Papier huilé	0,25
Papier	0,1
Polyamide	0,3
Résine de polyester	0,15 ... 0,5

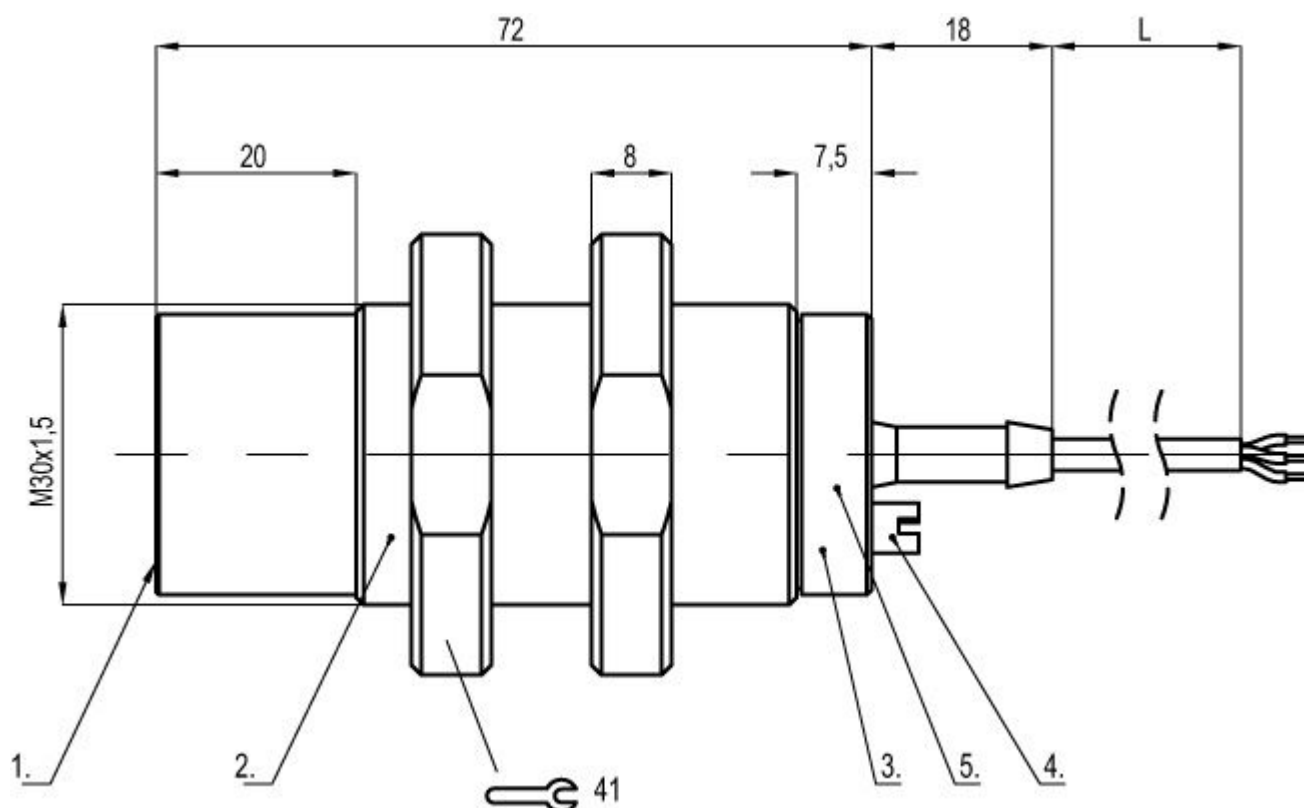
Carton-pâte	0,1 ... 0,3
PTFE	0,1
Verre de quartz	0,2
Sel	0,35
Sable	0,15 ... 0,3
Eau	1
Poussière de ciment	0,25
Sucre	0,15

Classification

eCl@ss 8.0	27270102
eCl@ss 9.0	27270102
ETIM 5.0	EC002715

Encombrement

Toutes les dimensions sont en millimètres



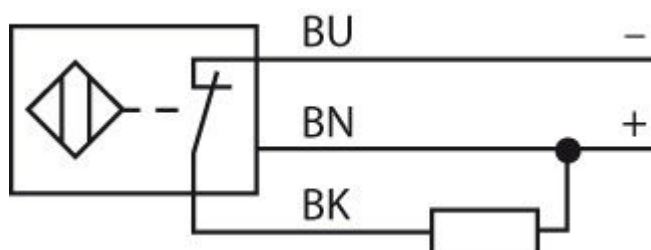
- 1 Surface active
- 2 Boîtier
- 3 Couvercle
- 4 Potentiomètre
- 5 LED rouge, affichage du fonctionnement

Raccordement électrique

Connexion 1	
Type de connexion	Câble
Fonction	Alimentation en tension, Signal OUT
Longueur de câble	2.000 mm
Matériau de gaine	PTFE
Couleur de câble	
Nombre de brins	3 brins
Section des brins	0,2 mm ²

Couleur de brin	Affectation des brins
Brun	+10...35 V CC
Noir	OUT
Bleu	GND

Schémas de connexions




Commande et affichage

LED




LED	Affichage	Signification
1	Lumière rouge permanente	Sortie de commutation/état de commutation

Accessoires

Technique de fixation - Équerres de fixation

	Art. n°	Désignation	Article	Description
	50117490	BTU D18M-D12	Système de montage	Modèle de pièce de fixation: Système de montage Fixation, côté installation: Fixation traversante Fixation, côté appareil: À visser Type de pièce de fixation: Serrable, Réglable, Pivotant 360° Matériau: Métallique

Technique de fixation - Autres

	Art. n°	Désignation	Article	Description
	50132730	AC D30M-CS	Pièce de serrage	Contenu: 2 écrous de montage M36 Diamètre, intérieur: 30 mm Modèle de pièce de fixation: Fixation par serrage Fixation, côté installation: À visser, Fixation traversante Fixation, côté appareil: À insérer, Serrable avec butée Type de pièce de fixation: Serrable, Avec butée Matériau: Métallique
	50111503	MC 030K	Pièce de serrage	Diamètre, intérieur: 30 mm Modèle de pièce de fixation: Fixation par serrage Fixation, côté installation: Fixation traversante Fixation, côté appareil: Serrable Type de pièce de fixation: Rigide Matériau: Plastique
	50111504	MC 030K-LS	Pièce de serrage	Diamètre, intérieur: 30 mm Modèle de pièce de fixation: Fixation par serrage Fixation, côté installation: Fixation traversante Fixation, côté appareil: Serrable avec butée Type de pièce de fixation: Rigide Matériau: Plastique

Remarques

Respecter les directives d'utilisation conforme !

- Le produit n'est pas un capteur de sécurité et ne sert pas à la protection des personnes.
- Le produit ne doit être mis en service que par des personnes qualifiées.
- Employez toujours le produit dans le respect des directives d'utilisation conforme.