

## 기술 데이터 시트

### 배전함

품목 번호: 50130602

MD 7XXP-11-82IO4-K100



#### 내용

- 기술 데이터
- 치수 도면
- 전기 연결
- 회로도
- 조작 및 표시
- 액세서리

그림과 차이가 날 수 있습니다



## 기술 데이터

## 전기 데이터

입력부	
스위칭 소자	PNP
성능 데이터	
총 전류	10A
로직 입력 데이터	
입력 공칭 전압 $U_N$	24 V DC

## 연결

마스터 연결	
연결부 종류	케이블
기능	조작을 위한 연결
케이블 길이	10,000 mm

케이블 특성	
와이어 개수	11 개수
와이어 단면	3 x 0.75mm <sup>2</sup> 8 x 0.34mm <sup>2</sup>
AWG	22
덮개 색상	회색
차폐됨	아니요
실리콘 불포함	아니요
케이블 모델	연결 케이블(한쪽이 열려 있음)
케이블 직경(외경)	8.1 mm
케이블 길이	10,000 mm
덮개 재료	PUR
와이어 절연	PVC
트래버스 측량	수평 이송 거리 5m와 최대 가속도 5m/s <sup>2</sup> 에서 최대 2m/s
드래그 체인 적합성	예
바깥 피복 항구성	가수분해 내성과 미생물 내성, VDE 0472 803부 테스트 B에 따른 우수한 내유성, 내휘발유성, 내약품성, UL 1581 VW1 / CSA FT1 / IEC 60332-1, IEC 60332-2-2에 따른 내연성

분배기 연결부	
연결	8 개수
나사 크기	M12
핀 개수	4 핀
엔코딩	A-코딩됨
유형	암
재료	플라스틱
O-링 실링 재료	TPU
접점 재료	도금
접점당 동작전류	4 A

## 기술 데이터

디자인	큐빅형
치수(너비 x 높이 x 길이)	50 mm x 32 mm x 90 mm
하우징 재료	플라스틱
순중량	1,500 g
볼트 조임 토크	1 N·m
굽힘 주기	2,000,000 개수
유동적 배열 굴곡 반경, 최소	최소 12 x 케이블 직경

## 조작 및 표시

표시 방식	LED
-------	-----

## 환경 데이터

작동 시 주변 온도	-5 ... 70 °C
------------	--------------

## 인증

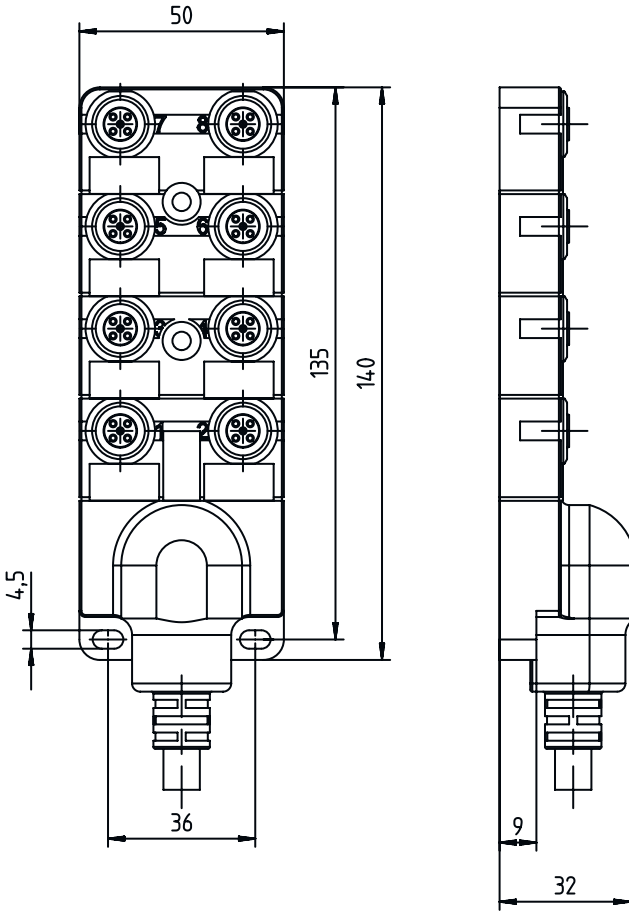
보호 등급	IP 67 IP 65
인증	c UL US

## 분류

HS 번호	85444290
ECLASS 5.1.4	27279201
ECLASS 8.0	27279219
ECLASS 9.0	27440108
ECLASS 10.0	27440108
ECLASS 11.0	27440108
ECLASS 12.0	27440108
ECLASS 13.0	27440108
ECLASS 14.0	27440108
ETIM 5.0	EC002585
ETIM 6.0	EC002585
ETIM 7.0	EC002585
ETIM 8.0	EC002585
ETIM 9.0	EC002585

# 치수 도면

전체 치수 정보(mm)



# 전기 연결

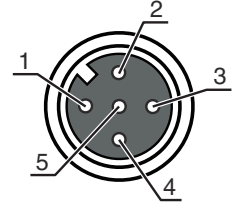
## 연결 1

연결부 종류	케이블
와이어 개수	11 선

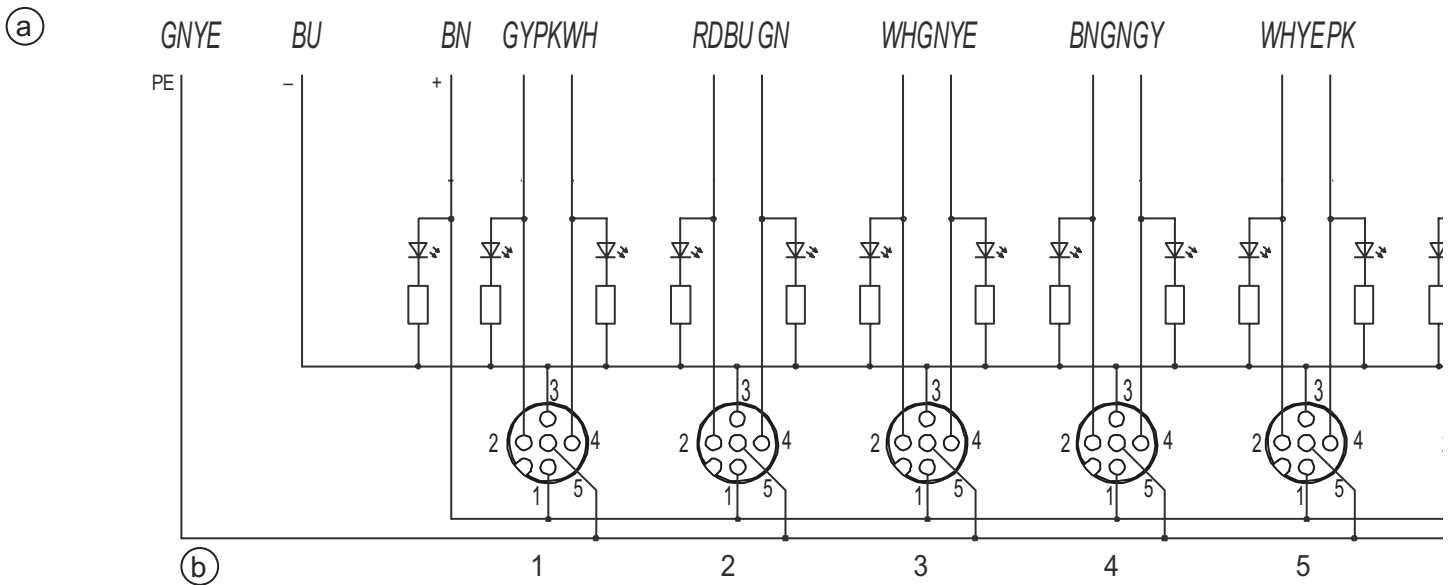
와이어 색상	와이어 배치
갈색	+
청색	-
흰색	소켓 1 / 접점 4
녹색	소켓 2 / 접점 4
황색	소켓 3 / 접점 4
회색	소켓 4 / 접점 4
분홍	소켓 5 / 접점 4
적색	소켓 6 / 접점 4
흑색	소켓 7 / 접점 4
자주색	소켓 8 / 접점 4
녹색 / 황색	PE

## 전기 연결

핀	핀 지정
1	+
2	n.c.
3	-
4	신호 1(NO)
5	PE



## 회로도



a 케이블  
 b 플러그 소켓  
 참고 M12 소켓 4핀: 접점 2 미연결

## 조작 및 표시

LED	디스플레이	의미
1	녹색, 연속 점등	작동 전압이 공급됨
2	황색, 연속 점등	신호1

## 액세서리

### 일반

품목 번호	명칭	품목	설명
50134480	CAP M12K-Set	연결캡	종류: 잔여 슬롯용 잠금 후드 나사 크기: M12 재료: 플라스틱

## 액세서리

### 참고



제공되는 모든 액세서리 품목의 목록은 로이체 웹 사이트에서 품목 세부사항 페이지의 다운로드 탭을 참조하십시오.