

## Hoja técnica

### Receptor de fotocélula de barrera

Código: 50147140

LE36.1/2



La figura puede variar

#### Contenido

- Datos técnicos
- Dibujos acotados
- Conexión eléctrica
- Diagramas
- Operación e Indicación
- Emisores apropiados
- Código de producto
- Notas
- Para más información
- Accesorios



## Datos técnicos

### Datos básicos

Serie	36
Principio de funcionamiento	Principio unidireccional
Tipo de equipo	Receptor

### Datos ópticos

Alcance efectivo	0,5 ... 80 m
Alcance efectivo	Alcance asegurado
Límite de alcance	Alcance típico
Límite de alcance	0 ... 100 m

### Datos eléctricos

Circuito de protección	Protección contra cortocircuito Protección contra polarización inversa Protección transitoria
------------------------	---

### Datos de potencia

Tensión de alimentación $U_B$	10 ... 30 V, CC, Incl. ondulación residual
Ondulación residual	0 ... 15 %, De $U_B$
Corriente en vacío	0 ... 20 mA

### Salidas

Número de salidas digitales	1 Unidad(es)
-----------------------------	--------------

### Salidas

Tipo de tensión	CC
Corriente de conmutación, máx.	100 mA
Tensión de conmutación	high: $\geq(U_B - 2V)$ low: $\leq 2 V$

### Salida 1

Elemento de conmutación	Transistor, NPN
Principio de conmutación	De conmutación claridad

### Respuesta temporal

Frecuencia de conmutación	300 Hz
Tiempo de respuesta	1,66 ms
Tiempo de inicialización	300 ms

### Conexión

#### Conexión 1

Función	Alimentación de tensión Señal OUT
Tipo de conexión	Cable
Longitud de cable	2.000 mm
Material de cubierta	PUR
Color de cable	Negro
Número de conductores	3 hilos
Sección de conductor	0,14 mm <sup>2</sup>

### Datos mecánicos

Dimensiones (An x Al x L)	20,5 mm x 76,3 mm x 44 mm
Material de carcasa	Plástico
Carcasa de plástico	PC-PBT
Material, cubierta de óptica	Plástico / PMMA
Peso neto	100 g
Color de carcasa	Negro
Tipo de fijación	Fijación pasante Mediante pieza de fijación opcional

### Operación e Indicación

Tipo de indicación	LED
Número de LED	2 Unidad(es)
Elementos de uso	Potenciometro de 270°

### Datos ambientales

Temperatura ambiente en servicio	-40 ... 60 °C
Temperatura ambiente en almacén	-40 ... 70 °C

### Certificaciones

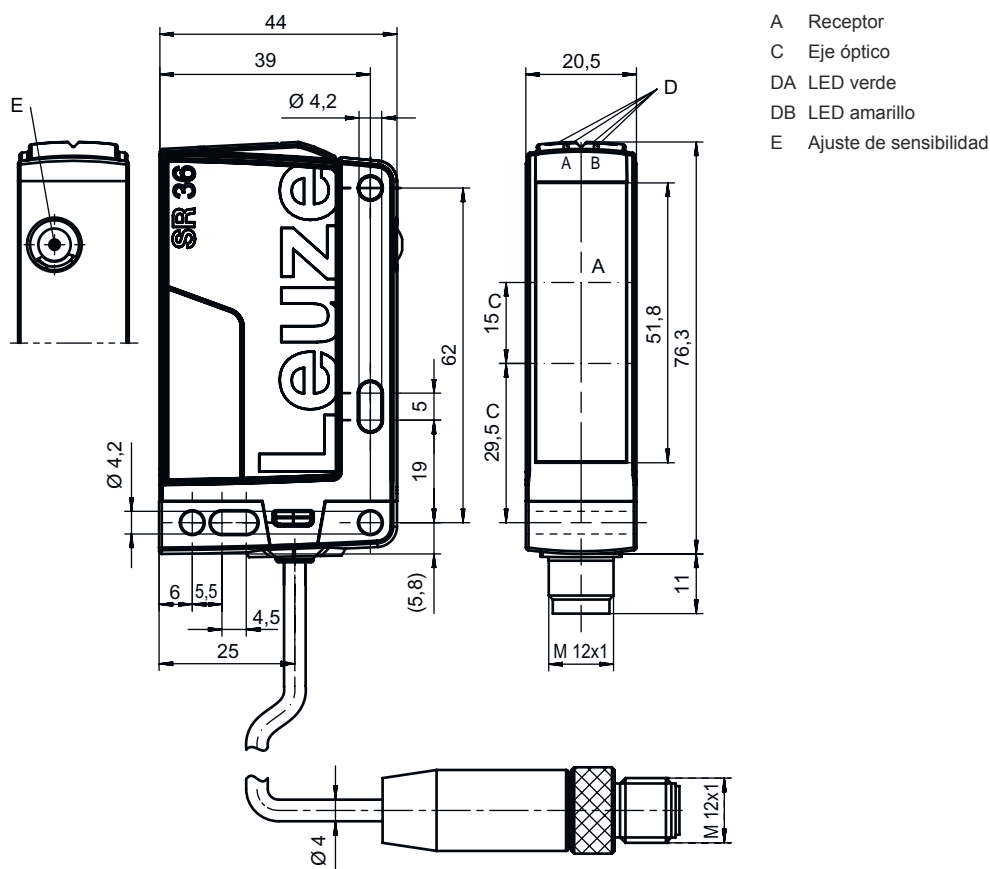
Índice de protección	IP 67
Clase de seguridad	III
Certificaciones	c UL US
Sistema de normas vigentes	IEC 60947-5-2

### Clasificación

Número de arancel	85365019
ECLASS 5.1.4	27270901
ECLASS 8.0	27270901
ECLASS 9.0	27270901
ECLASS 10.0	27270901
ECLASS 11.0	27270901
ECLASS 12.0	27270901
ECLASS 13.0	27270901
ECLASS 14.0	27270901
ETIM 5.0	EC002716
ETIM 6.0	EC002716
ETIM 7.0	EC002716
ETIM 8.0	EC002716
ETIM 9.0	EC002716

## Dibujos acotados

Todas las medidas en milímetros



## Conexión eléctrica

### Conexión 1

Función	Alimentación de tensión
	Señal OUT
Tipo de conexión	Cable
Longitud de cable	2.000 mm
Material de cubierta	PUR
Color de cable	Negro
Número de conductores	3 hilos
Sección de conductor	0,14 mm <sup>2</sup>

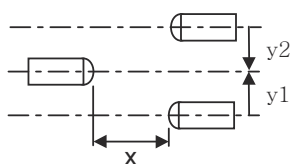
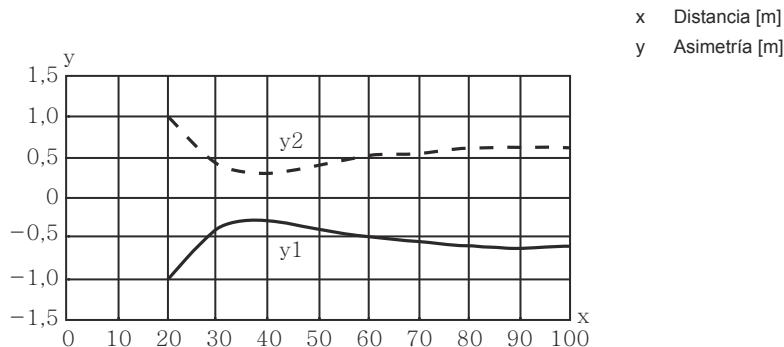
### Color de conductor

### Asignación de conductores

Marrón	V+
Azul	GND
Negro	OUT 1

# Diagramas

## Comportamiento de respuesta típ.



## Operación e Indicación

LED	Display	Significado
1	Verde, luz continua	Disponibilidad
2	Amarillo, luz continua	Recorrido de la luz libre
	Amarillo, parpadeante	Sin reserva de funcionamiento

## Emisores apropiados

	Código	Denominación	Artículo	Descripción
	50147129	LS36/XX	Emisor de fotocélula de barrera	Límite de alcance: 0 ... 100 m Fuente de luz: LED, Rojo Tensión de alimentación: CC Conexión: Cable, 2.000 mm, 3 hilos

## Código de producto

Denominación del artículo: **AAA36 D.E/FG-K**

<b>AAA36</b>	<b>Principio de funcionamiento / diseño</b> HT36: fotocélulas autorreflexivas con supresión de fondo LS36: emisor de fotocélula de barrera LE36: receptor de fotocélula de barrera PRK36: fotocélula reflexiva con filtro de polarización
<b>D</b>	<b>Tipo de luz</b> No procede: luz roja I: luz infrarroja
<b>E</b>	<b>Equipamiento</b> No procede: estándar 1: potenciómetro de 270° D: medios despolarizantes

# Código de producto

<b>FG</b>	<b>Salida/función</b> 2: salida de transistor NPN, de conmutación claridad N: salida de transistor NPN, de conmutación oscuridad 4: salida de transistor PNP, de conmutación claridad P: salida de transistor PNP, de conmutación oscuridad X: pin no asignado
-----------	---

<b>K</b>	<b>Conexión eléctrica</b> No procede: cable, longitud estándar 2000 mm, 3 conductores 200-M8: cable, longitud 200 mm con conector M8, de 4 polos, axial (conector macho) 200-M12: cable, longitud 200 mm con conector M12, de 4 polos, axial (conector macho) M12: conector M12, de 4 polos (conector macho)
----------	--

**Nota**

	<ul style="list-style-type: none"> <li>↳ Encontrará una lista con todos los tipos de equipo disponibles en el sitio web de Leuze: <a href="http://www.leuze.com">www.leuze.com</a>.</li> </ul>
--	--

## Notas

¡Atención al uso conforme!

	<ul style="list-style-type: none"> <li>↳ El producto no es un sensor de seguridad y no es apto para la protección de personas.</li> <li>↳ El producto solo lo pueden poner en marcha personas capacitadas.</li> <li>↳ Emplee el producto para el uso conforme definido.</li> </ul>
--	--

**En aplicaciones UL:**

	<ul style="list-style-type: none"> <li>↳ En aplicaciones UL está permitido el uso exclusivamente en circuitos de Class 2 según NEC (National Electric Code).</li> <li>↳ These proximity switches shall be used with UL Listed Cable assemblies rated 30V, 0.5A min, in the field installation, or equivalent (categories: CYJV/ CYJV7 or PVVA/PVVA7)</li> </ul>
--	---

## Para más información

- Tiempo de respuesta: para tiempos de retardo breves se recomienda una carga resistiva de aprox. 5kOhm


## Accesorios

### Sistema de fijación - Escuadras de fijación

	Código	Denominación	Artículo	Descripción
	50105315	BT 46	Pieza de fijación	Versión de la pieza de fijación: Ángulo en forma de L Fijación, lado de la instalación: Fijación pasante Fijación, del lado del equipo: Enrosicable Tipo de pieza de fijación: Rígido Material: Metal

## Accesorios

### Sistema de fijación - Fijaciones con varilla

	Código	Denominación	Artículo	Descripción
	50117252	BTU 300M-D12	Sistema de montaje	Versión de la pieza de fijación: Sistema de montaje Fijación, lado de la instalación: Para varilla 12 mm, Sujeción de apriete en chapa Fijación, del lado del equipo: Enroscable, Adecuado para tornillos M4 Tipo de pieza de fijación: Puede unirse por apriete, Ajustable, Giratorio en 360° Material: Metal

#### Nota



Encontrará una lista con todos los accesorios disponibles en el sitio web de Leuze, en la pestaña de Descargas de la página detallada del artículo.