

技術データシート

受光量判別型光電センサ

製品番号: 50133928

FT5I.X3/2N

目次

- 仕様書
- 寸法図
- 電氣的接続
- ダイアグラム
- 操作と表示
- 製品キー
- 注意
- その他の情報
- アクセサリ



写真と異なる場合があります



仕様書

基本仕様

シリーズ	5
作動原理	スキャン原理
アプリケーション	近接領域での暗い物体の検出 高光沢または研磨された表面の検出

特別モデル

特別モデル	V-オブティクス
-------	----------

光学的仕様

動作範囲	保証検出範囲
動作範囲、白90%	0.001 ... 0.1 m
動作範囲、グレー50%	0.001 ... 0.09 m
動作範囲、グレー18%	0.003 ... 0.07 m
動作範囲、黒6%	0.005 ... 0.06 m
限界動作範囲	一般的な検出範囲
限界動作範囲、白色90%	0.001 ... 0.13 m
限界動作範囲、グレー50%	0.001 ... 0.12 m
限界動作範囲、グレー18%	0.003 ... 0.1 m
限界動作範囲、黒6%	0.005 ... 0.085 m
光源	LED, 赤外線
LED 光波長	850 nm
LEDグループ	分類外 (EN 62471に準拠)
送信号形式	パルス化

電気的仕様

サプレッサ	極性逆付防止 短絡保護
-------	----------------

パフォーマンスデータ

供給電圧 U_B	10 ... 30 V, DC, リップルを含む
リップル	0 ... 15 %, U_B から
無負荷電流	0 ... 20 mA

出力

デジタルスイッチ出力数	2 個数
スイッチ出力	
電圧の種類	DC
スイッチ電流、最大	100 mA
スイッチ電圧	低 : $\leq 2.5V$ 高 : $\geq (U_B - 2.5V)$
スイッチ出力 1	
スイッチエレメント	トランジスタ, NPN
スイッチの動作原理	ライトオン
スイッチ出力 2	
スイッチエレメント	トランジスタ, NPN
スイッチの動作原理	ダークオン

応答時間

スイッチング周波数	500 Hz
応答時間	1 ms
スタンバイ遅延	300 ms

コネクタ 1

機能	信号出力 電力供給
コネクタの種類	ケーブル
ケーブル長	2,000 mm
シースの素材	PUR
ケーブル色	黒色
心線数	4 -芯
心線断面	0.2 mm ²

機械の仕様

寸法 (幅 x 高さ x 長さ)	14 mm x 32.5 mm x 20.2 mm
筐体の素材	プラスチック
筐体 プラスチック	ABS
レンズカバーの素材	プラスチック
正味重量	70 g
筐体色	赤 黒色

操作と表示

表示の種類	LED
LEDの数	2 個数
コントローラ	ティーチボタン

周囲データ

周囲温度、動作時	-40 ... 60 °C
周囲温度、保管時	-40 ... 70 °C

認証

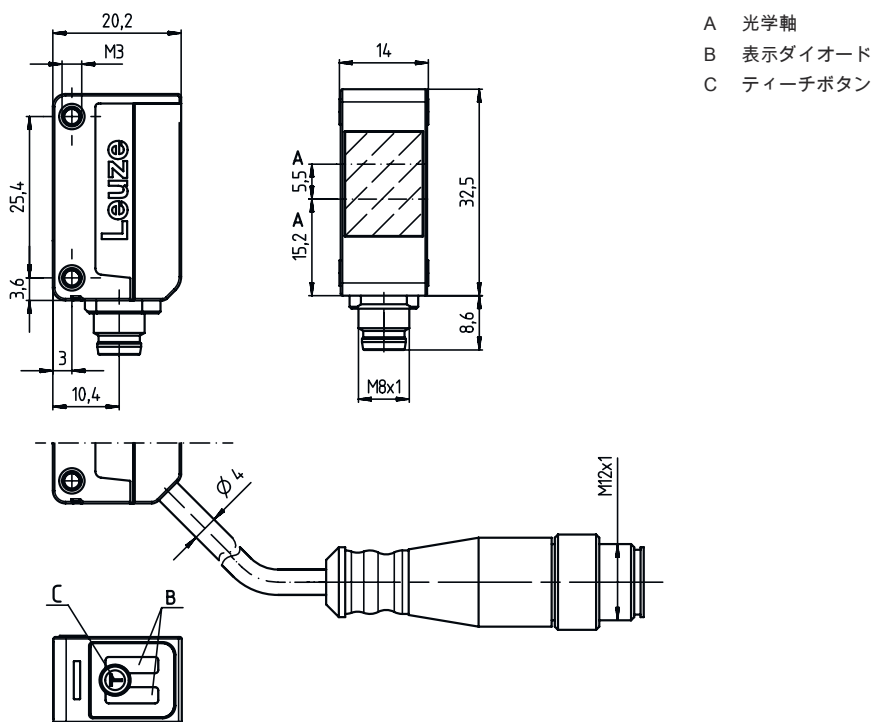
保護等級	IP 67
保護等級	III
認可	c UL US
有効な基準	IEC 60947-5-2

分類

関税分類番号	85365019
eCl@ss 5.1.4	27270903
eCl@ss 8.0	27270903
eCl@ss 9.0	27270903
eCl@ss 10.0	27270903
eCl@ss 11.0	27270903
ETIM 5.0	EC001821
ETIM 6.0	EC001821
ETIM 7.0	EC001821

寸法図

すべての寸法表記はミリメートル



- A 光学軸
- B 表示ダイオード
- C ティーチボタン

電気的接続

コネクタ 1

機能	信号出力
	電力供給
コネクタの種類	ケーブル
ケーブル長	2,000 mm
シースの素材	PUR
ケーブル色	黒色
心線数	4 -芯
心線断面	0.2 mm ²

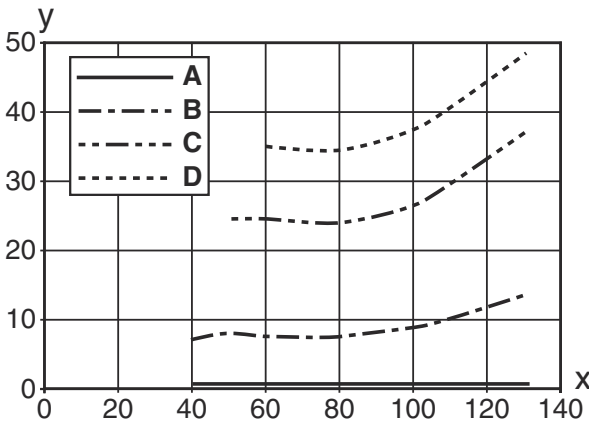
心線色

心線アサイメント

茶色	V+
白	OUT 2
青	GND
黒色	OUT 1

ダイアグラム

典型的な黒白動作



x 検出距離 [mm]
 y 検出距離の短縮 [mm]
 A 白 90%
 B グレー 50%
 C グレー 18%
 D 黒 6%
 フェード : 黒/白のエラー < 50% 黒/白のエラーは白に対する検出範囲および黒に対する検出範囲の低減を示しています 黒/白のエラー = 黒に対する検出範囲/白に対する検出範囲の低減 x 100%

操作と表示

LED	ディスプレイ	意味
1	黄、連続点灯	物体が検出されました
2	緑、連続点灯	動作可能状態

製品キー

製品名 : AAA5d.EE/ ff-GG-hh-l

AAA5	作動原理 / 外形 HT5:バックグラウンドフェードアウト付きの反射式光スイッチ LS5 : 一方方向-光電センサトランスミッタ LE5: 一方方向-光電センサレシーバ ET5:反射式光スイッチ 通電 FT5:フェード付きの反射式光スイッチ PRK5:偏向フィルター付き反射式光ボックス
d	光のタイプ 省略:赤い光 l:赤外線
EE	装備 1 : 検出範囲設定可能 M:半透明物体用 H:透明フィルムの検出用 X:強化フェード 3 : ボタンでのティーチン R:リフレクタDTKS30x50用のコンビネーション製品
ff	スイッチ出力/機能 /OUT1/OUT2(OUT1= Pin4,OUT2= Pin2) 2:NPNトランジスタ出力、明るく切り替え N:NPN-トランジスタ出力、暗く切り替え 4:PNPトランジスタ出力、明るく切り替え P:PNP-トランジスタ出力、暗く切り替え X:ピン 覆われていない 9 : デアクティベーション入力(高い信号でデアクティベーション) D:デアクティベーション入力(低い信号でデアクティベーション)
GG	モデル P1:幅の狭い光線

製品キー

hh	<p>電氣的接続 省略：ケーブル、標準長さ2000 mm、4配線 M8：M8丸形プラグコネクタ、4極（プラグ） M8.3：M8丸形プラグコネクタ、3極（プラグ） 200-M8：ケーブル、長さ200mm、M8円形コネクタ、4極、軸方向（プラグ） 200-M8.3：ケーブル、長さ200mm、M8円形コネクタ、3極、軸方向（プラグ） 200-M12：ケーブル、長さ200mm、M12円形コネクタ、4極、軸方向（プラグ） M8.1：スナップイン、M8丸形プラグコネクタ、4極（プラグ）</p>
I	<p>パラメータ設定 P1: 変動パラメータ設定</p>

注意	
	利用可能なすべてのデバイスタイプのリストは、Leuzeのウェブサイトwww.leuze.comにあります。

注意

目的にかなったご利用にご注意ください！	
	<p>この製品はセーフティセンサーではなく、個人の保護のためのものではありません。</p> <p>この製品は有資格者のみが操作できます。</p> <p>使用目的に応じた製品をご使用してください。</p>

ULアプリケーションの場合：	
	<p>使用はクラス2回路でのみ</p> <p>これらの近接スイッチは、現場設置において最低30V、0.5Aに格付けされたULリストに掲載されているケーブルアセンブリ、またはそれに相当する（カテゴリ：CYJV/CYJV7またはPVVA / PVVA7）を用いて使用してください。</p>

その他の情報

両方の出力に対する出力電流の合計、環境温度>40°Cに対しては50mA
 調整された検出領域では、検出範囲の誤差は材料表面の反射特性によります。



アクセサリ

取り付け技術-取り付けブラケット

	製品番号	名称	製品	説明
	50124651	BT 205M-10SET	取り付けパーツ セット	取り付け部のモデル: L字型ブラケット 取り付け、設備側: 通路設置 取り付け、デバイス側: ネジ止め可 取り付け部の種類: 固定 素材: 金属

アクセサリ

取り付け技術-ポール固定

	製品番号	名称	製品	説明
	50117826	BTP 300M-D12	アセンブリシステム	取り付け部のモデル: 保護フード 取り付け、設備側: 12mm丸ポール用 取り付け、デバイス側: ネジ止め可 取り付け部の種類: クランプ可, 調整可, 360°回転可 素材: 金属
	50117252	BTU 300M-D12	アセンブリシステム	取り付け部のモデル: アセンブリシステム 取り付け、設備側: 12mm丸ポール用, 薄板アタッチメントによる取り付け 取り付け、デバイス側: ネジ止め可, M4ねじに適合 取り付け部の種類: クランプ可, 360°回転可, 調整可 素材: 金属

注意



利用可能なすべてのアクセサリアイテムのリストは、Leuzeのウェブサイトでアイテム詳細ページのダウンロードタブにあります。